

Muri esterni - Costruzioni in legno

Costruzione con ossatura di legno

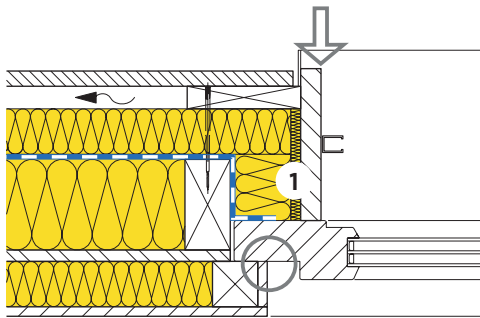


24-921



Dettaglio: spalle finestra

Costr. scheda tec. dell'elemento costr. 14-120



↓ Isolamento termico: punto di riferimento per il calcolo del valore ψ

○ Protezione contro l'umidità: punto della temperatura superficiale minima

- 1 Isolamento termico e fonico
ISOLENE P 032, $\lambda_D = 0.032 \text{ W/(m K)}$

Protezione termica						
Coef. di trasmissione termica parete	U	[W/(m ² K)]	0.15	0.10		
Coef. di trasmissione termica finestra	U _w	[W/(m ² K)]	1.00	1.00		
Coefficiente di trasmissione termica lineica	ψ	[W/(m K)]	0.06	0.08		
Protezione contro l'umidità						
Temperatura superficiale [E03]	$\theta_{si, min}$	[°C]	14.3	14.6		
Fattore di temperatura superficiale	f_{Rsi}	[-]	0.836	0.845		
Umidità superficiale relativa [E03]	ϕ_s	[%]	72	70		
Umidità critica del locale [E03] [E05]	$\phi_{100\%}$	[%]	70	71		
Umidità critica del locale [E04] [E06]	$\phi_{80\%}$	[%]	71	71		

[E03] Temp. dell'aria interna $\theta_i = 20^\circ\text{C}$, umidità relativa dell'aria interna $\phi_i = 50\%$, temp. esterna $\theta_e = -14.6^\circ\text{C}$.

[E04] Temp. dell'aria interna $\theta_i = 20^\circ\text{C}$, umidità relativa dell'aria interna $\phi_i = 50\%$, temp. esterna $\theta_e = 8.4^\circ\text{C}$.

[E05] Criterio di condensazione superficiale.

[E06] Criterio per la contaminazione da muffe.

Queste informazioni corrispondono allo stato attuale della tecnica e sono riferiti unicamente ai prodotti ISOVER. Sotto riserva di modifiche tecniche.