

# Muri esterni - Costruzioni in legno

## Costruzione con ossatura di legno

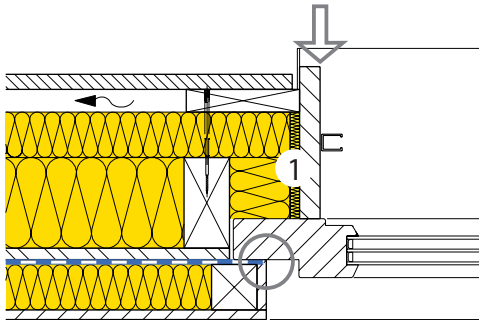


24-920



Dettaglio: spalle finestra

Costr. scheda tec. dell'elemento costr. 24-110



↓ Isolamento termico: punto di riferimento per il calcolo del valore  $\psi$

○ Protezione contro l'umidità: punto della temperatura superficiale minima

1 Isolamento termico e fonico  
ISOLENE P 032,  $\lambda_D = 0.032 \text{ W/(m K)}$

Protezione termica						
Coef. di trasmissione termica parete	U	[W/(m <sup>2</sup> K)]	0.15	0.10		
Coefficiente di trasmissione termica lineica	$\psi$	[W/(m K)]	0.06	0.08		
Protezione contro l'umidità						
Temperatura superficiale [E03]	$\theta_{si \text{ min}}$	[°C]	14.3	14.6		
Fattore di temperatura superficiale	$f_{Rsi}$	[-]	0.836	0.845		
Umidità superficiale relativa [E03]	$\varphi_s$	[%]	72	70		
Umidità critica del locale [E03] [E05]	$\varphi_{100\%}$	[%]	70	71		
Umidità critica del locale [E04] [E06]	$\varphi_{80\%}$	[%]	71	71		

[E03] Temp. dell'aria interna  $\theta_i = 20^\circ\text{C}$ , umidità relativa dell'aria interna  $\varphi_i = 50\%$ , temp. esterna  $\theta_e = -14.6^\circ\text{C}$ .

[E04] Temp. dell'aria interna  $\theta_i = 20^\circ\text{C}$ , umidità relativa dell'aria interna  $\varphi_i = 50\%$ , temp. esterna  $\theta_e = 8.4^\circ\text{C}$ .

[E05] Criterio di condensazione superficiale.

[E06] Criterio per la contaminazione da muffe.

Queste informazioni corrispondono allo stato attuale della tecnica e sono riferiti unicamente ai prodotti ISOVER. Sotto riserva di modifiche tecniche.