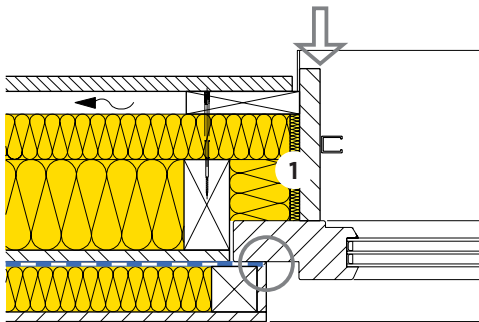




Detail: Fensterleibung
Konstruktion Bauteildatenblatt 24-110



↓ **Wärmeschutz:** Bezugspunkt
der ψ -Wert-Bestimmung

○ **Feuchteschutz:** Stelle der tiefsten
Oberflächentemperatur

- 1 Wärme- und Schalldämmung
ISOLENE P 032, $\lambda_D = 0.032 \text{ W/(m K)}$

Wärmeschutz						
Wärmedurchgangskoeffizient Wand	U	[W/(m ² K)]	0.15	0.10		
Längenbez. Wärmedurchgangskoeffizient	ψ	[W/(m K)]	0.06	0.08		
Feuchteschutz						
Oberflächentemperatur [E03]	$\theta_{si, min}$	[°C]	14.3	14.6		
Oberflächentemperaturfaktor	f_{Rsi}	[-]	0.836	0.845		
Relative Oberflächenfeuchte [E03]	ϕ_s	[%]	72	70		
Kritische Raumlufefeuchte [E03] [E05]	$\phi_{100\%}$	[%]	70	71		
Kritische Raumlufefeuchte [E04] [E06]	$\phi_{80\%}$	[%]	71	71		

[E03] Raumlufefeuchte $\theta_i = 20^\circ\text{C}$, relative Raumlufefeuchte $\phi_i = 50\%$, Aussentemperatur $\theta_e = -14.6^\circ\text{C}$.
 [E04] Raumlufefeuchte $\theta_i = 20^\circ\text{C}$, relative Raumlufefeuchte $\phi_i = 50\%$, Aussentemperatur $\theta_e = 8.4^\circ\text{C}$.
 [E05] Kriterium Oberflächenkondensat.
 [E06] Kriterium Schimmelpilzbefall.

Diese Angaben entsprechen dem derzeitigen Stand der Technik und beziehen sich nur auf ISOVER-Produkte. Wir behalten uns technische Änderungen vor.

1.1.2021