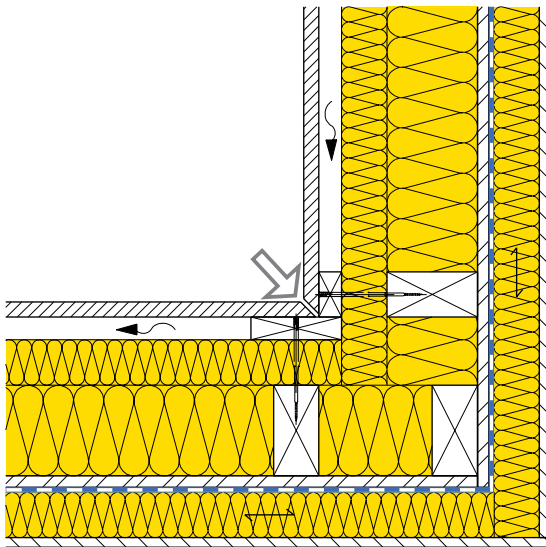




Detail: Innenecke
 Konstruktion Bauteildatenblatt 24-110



↓ **Wärmeschutz:** Bezugspunkt
 der ψ -Wert-Bestimmung

Wärmeschutz						
Wärmedurchgangskoeffizient Wand	U	[W/(m ² K)]	0.15	0.10		
Längenbez. Wärmedurchgangskoeffizient	ψ	[W/(m K)]	-0.02	0.00		

1.1.2019

Diese Angaben entsprechen dem derzeitigen Stand der Technik und beziehen sich nur auf ISOVER-Produkte. Wir behalten uns technische Änderungen vor.