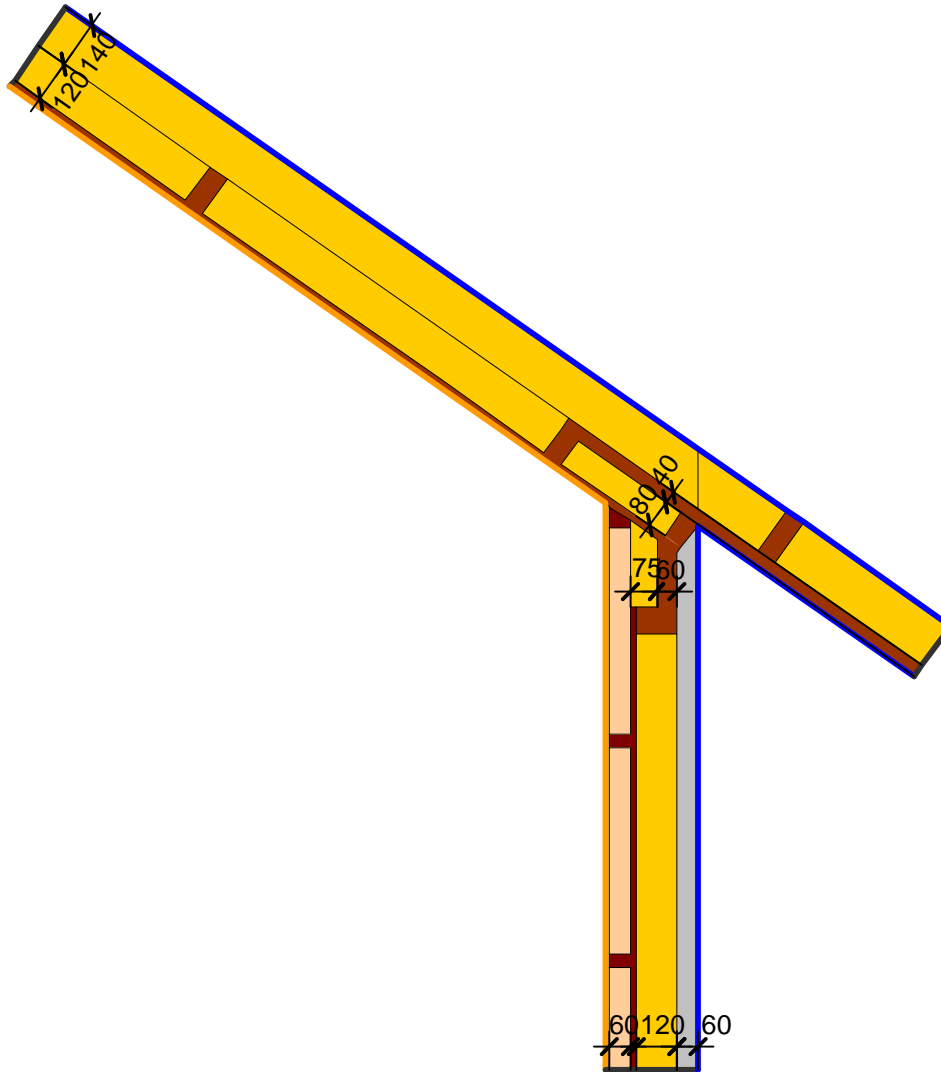


Detailblatt 12-960-v2
 Dämmung Dach 12-300: 120 + 140mm
 Dämmung Wand 24-110: 60 + 120 + 60mm
 Kriterium Schimmel

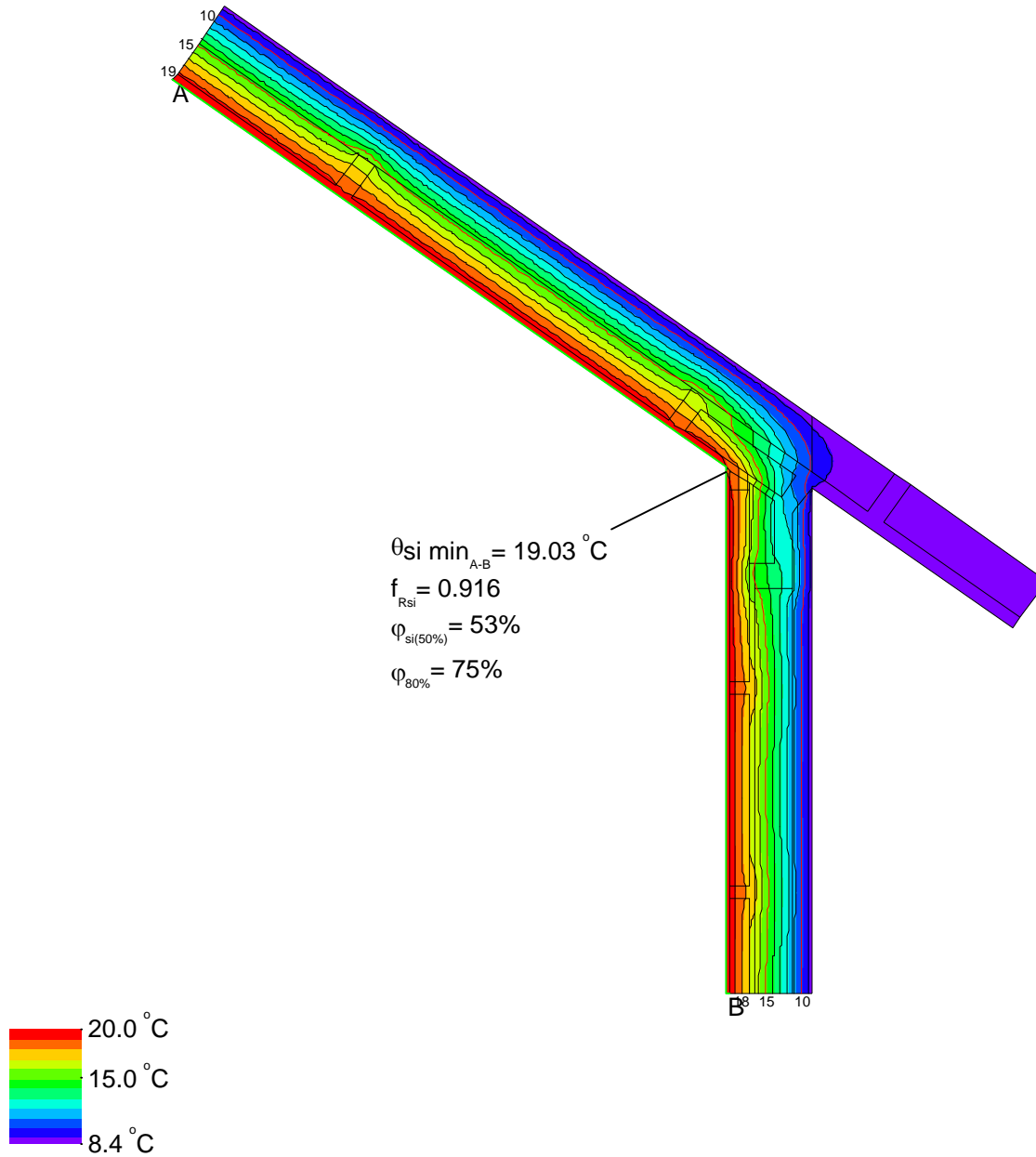


Material	λ [W/(m·K)]
Fichte, Tanne	0.140
Gips	0.400
Holzspanplatte 600	0.110
ISOVER ISOPONTE	0.032
ISOVER ISOTHERM 035	0.035
ISOVER PB M 032	0.032
ISOVER SPARRENPLATTE 032 PR	0.032
Unbelüftete Hohlräume	Eps=0.9/0.9

Randbedingung	q [W/m ²]	θ [°C]	R [(m ² ·K)/W]	ϵ
Aussenklima		8.400	0.040	
Innen Obere Raumhälfte		20.000	0.250	
Symmetrie/Bauteilschnitt	0.000			

ISOVER Bautechnik, November 2013

Detailblatt 12-960-v2
Dämmung Dach 12-300: 120 + 140mm
Dämmung Wand 24-110: 60 + 120 + 60mm
Kriterium Schimmel



ISOVER Bautechnik, November 2013