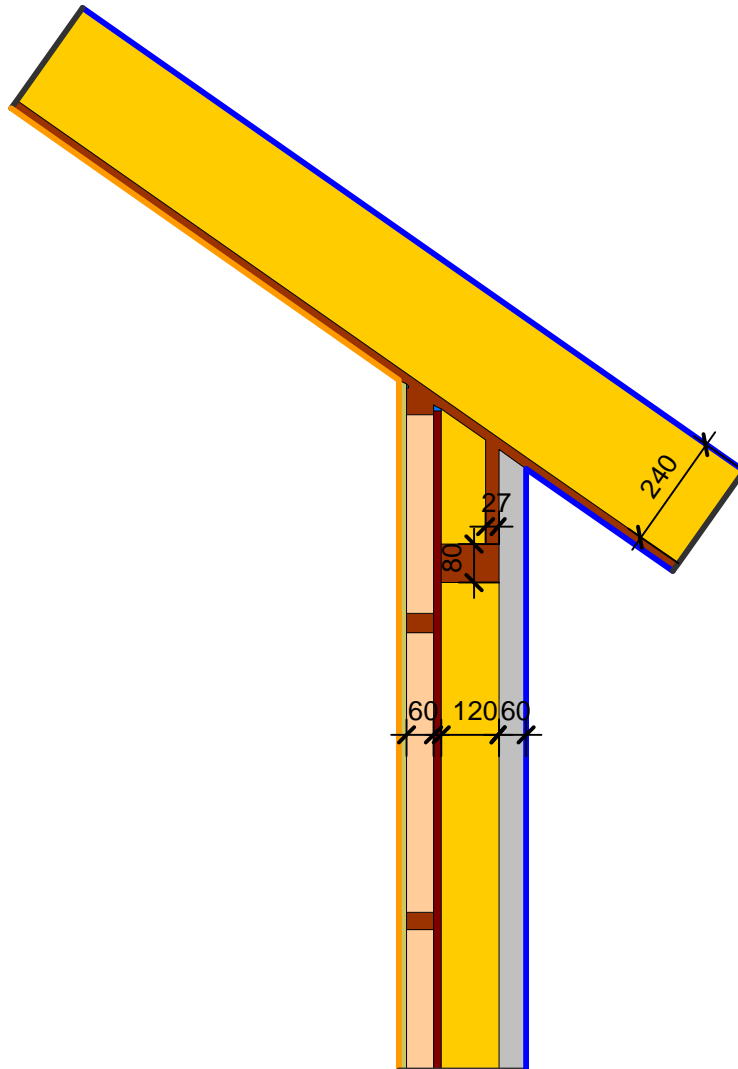


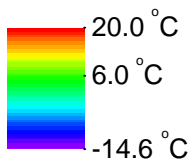
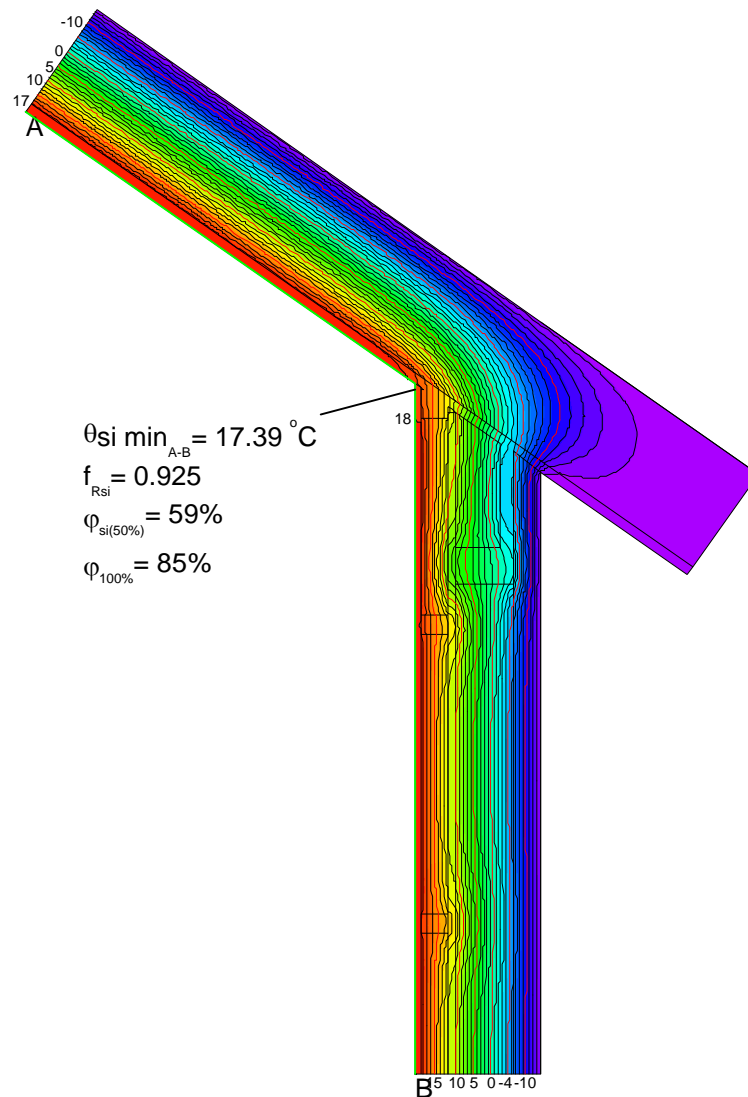
Detailblatt 12-925
 Dämmung Dach 12-200: 240mm
 Dämmung Wand 24-110: 16 + 120 + 60mm
 Kriterium Oberflächenkondensat



Material	λ [W/(m·K)]	Randbedingung	q [W/m ²]	θ [°C]	R [(m ² ·K)/W]	ε
Fichte, Tanne	0.140	Aussenklima	-14.600	20.000	0.040	0.250
Gips	0.400	Innen Obere Raumhälfte				
Holzspanplatte 600	0.110	Symmetrie/Bauteilschnitt	0.000			
ISOVER ISOPONTE	0.032					
ISOVER ISOTHERM GD	0.035					
ISOVER PB M 032	0.032					
ISOVER SPARRENPLATTE 032 PR	0.032					
Unbelüftete Hohlräume	Eps=0.9/0.9					

ISOVER Bautechnik, November 2013

Detailblatt 12-925
Dämmung Dach 12-200: 240mm
Dämmung Wand 24-110: 16 + 120 + 60mm
Kriterium Oberflächenkondensat



ISOVER Bautechnik, November 2013