

Geneigte Dächer- Dämmung über dem Tragwerk Übersparrendämmung

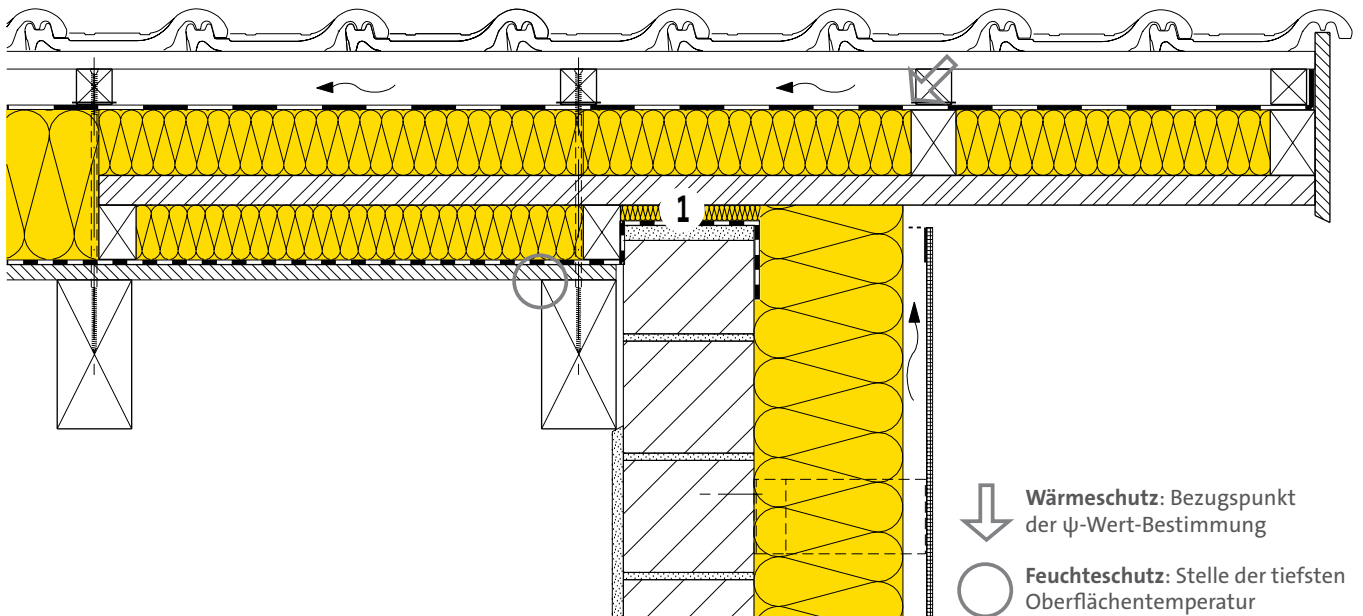


12-910-v2



Detail: Ort

Konstruktionen Bauteildatenblätter 12-200 und 21-100



- 1 Wärme- und Schalldämmung
ISOLENE P 032, $\lambda_D = 0.032 \text{ W/(m K)}$

Wärmeschutz						
Wärmedurchgangskoeffizient Dach	U	[W/(m ² K)]	0.25	0.20	0.15	
Wärmedurchgangskoeffizient Wand	U	[W/(m ² K)]	0.23	0.20	0.14	
Längenbez. Wärmedurchgangskoeffizient	ψ	[W/(m K)]	-0.03	-0.04	-0.04	
Feuchteschutz						
Oberflächentemperatur [E03]	$\theta_{si \text{ min}}$	[°C]	15.5	16.1	17.0	
Oberflächentemperaturfaktor	f_{Rsi}	[-]	0.869	0.888	0.912	
Relative Oberflächenfeuchte [E03]	ϕ_s	[%]	67	64	61	
Kritische Raumlufteuchte [E03] [E05]	$\phi_{100\%}$	[%]	75	78	83	
Kritische Raumlufteuchte [E04] [E06]	$\phi_{80\%}$	[%]	73	74	75	

[E03] Raumlufttemperatur $\theta_i = 20^\circ\text{C}$, relative Raumlufteuchte $\phi_i = 50\%$, Aussentemperatur $\theta_e = -14.6^\circ\text{C}$.
 [E04] Raumlufttemperatur $\theta_i = 20^\circ\text{C}$, relative Raumlufteuchte $\phi_i = 50\%$, Aussentemperatur $\theta_e = 8.4^\circ\text{C}$.
 [E05] Kriterium Oberflächenkondensat.
 [E06] Kriterium Schimmelpilzbefall.

Diese Angaben entsprechen dem derzeitigen Stand der Technik und beziehen sich nur auf ISOVER-Produkte. Wir behalten uns technische Änderungen vor.

1.1.2021