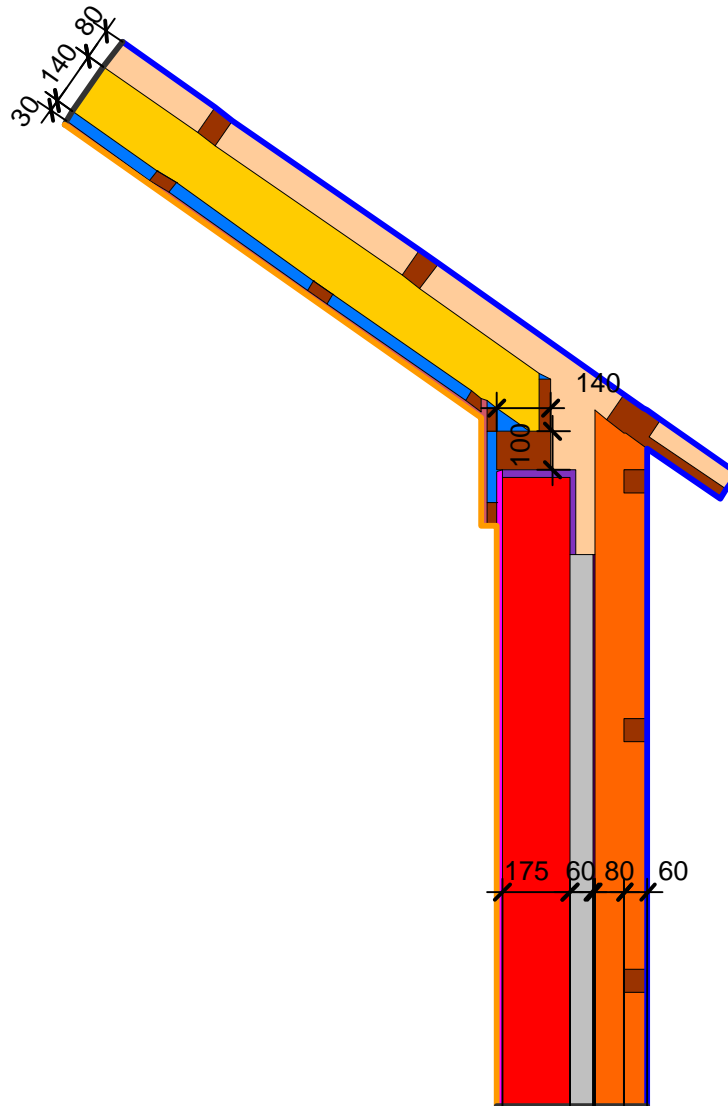


Detailblatt 11-911  
 Dämmung Dach 11-600: 140 + 80mm  
 Zusatzdämmung Wand 21-410: 80 + 60mm  
 Kriterium Schimmel



Material	$\lambda$ [W/(m·K)]	Randbedingung $q$ [W/m <sup>2</sup> ]	$\theta$ [°C]	$R$ [(m <sup>2</sup> ·K)/W]	$\varepsilon$
Aussenputz	0.870	Aussen Standard	8.400	0.040	
EPS	0.050	Innen Obere Raumlälfte	20.000	0.250	
Fichte, Tanne	0.140	Symmetrie/Bauteilschnitt	0.000		
Gipskartonplatten	0.250				
ISOVER PB F 032	0.032				
ISOVER PB M 032	0.032				
ISOVER SPARRENPLATTE 032 PR	0.032				
Innenputz	0.700				
Modulbackstein Einstein	0.440				
Unbelüftete Hohlräume	Eps=0.9/0.9				
Zementmörtel (1)	1.400				

ISOVER Bautechnik, August 2013

