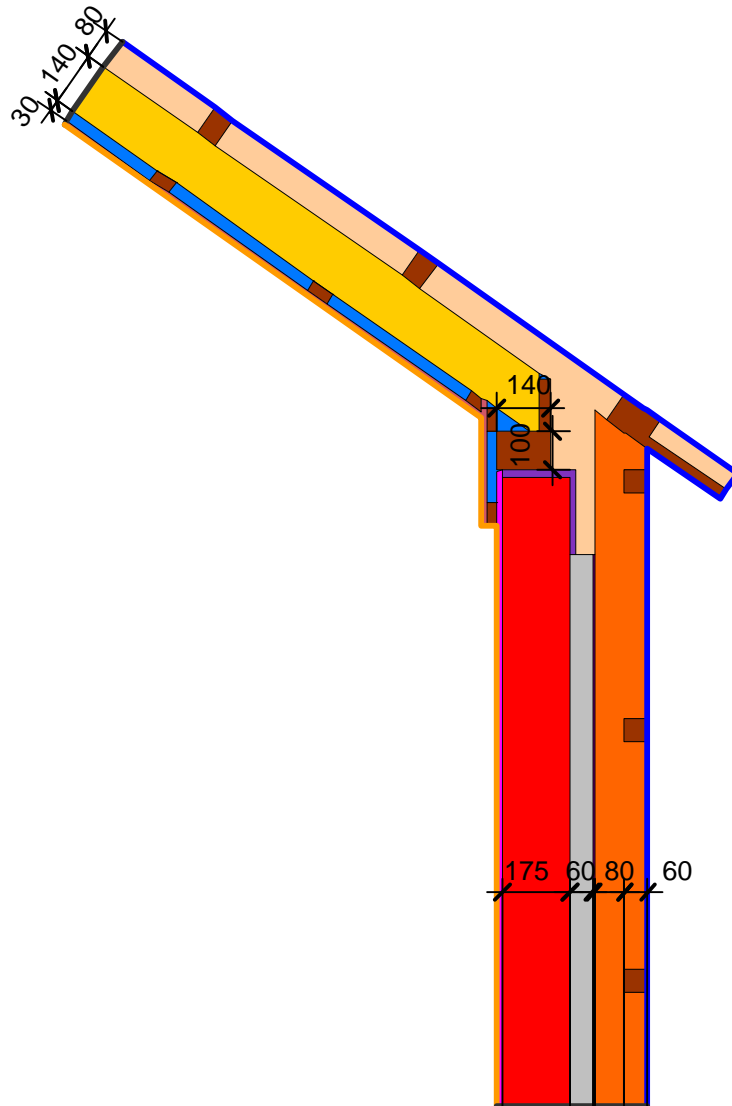


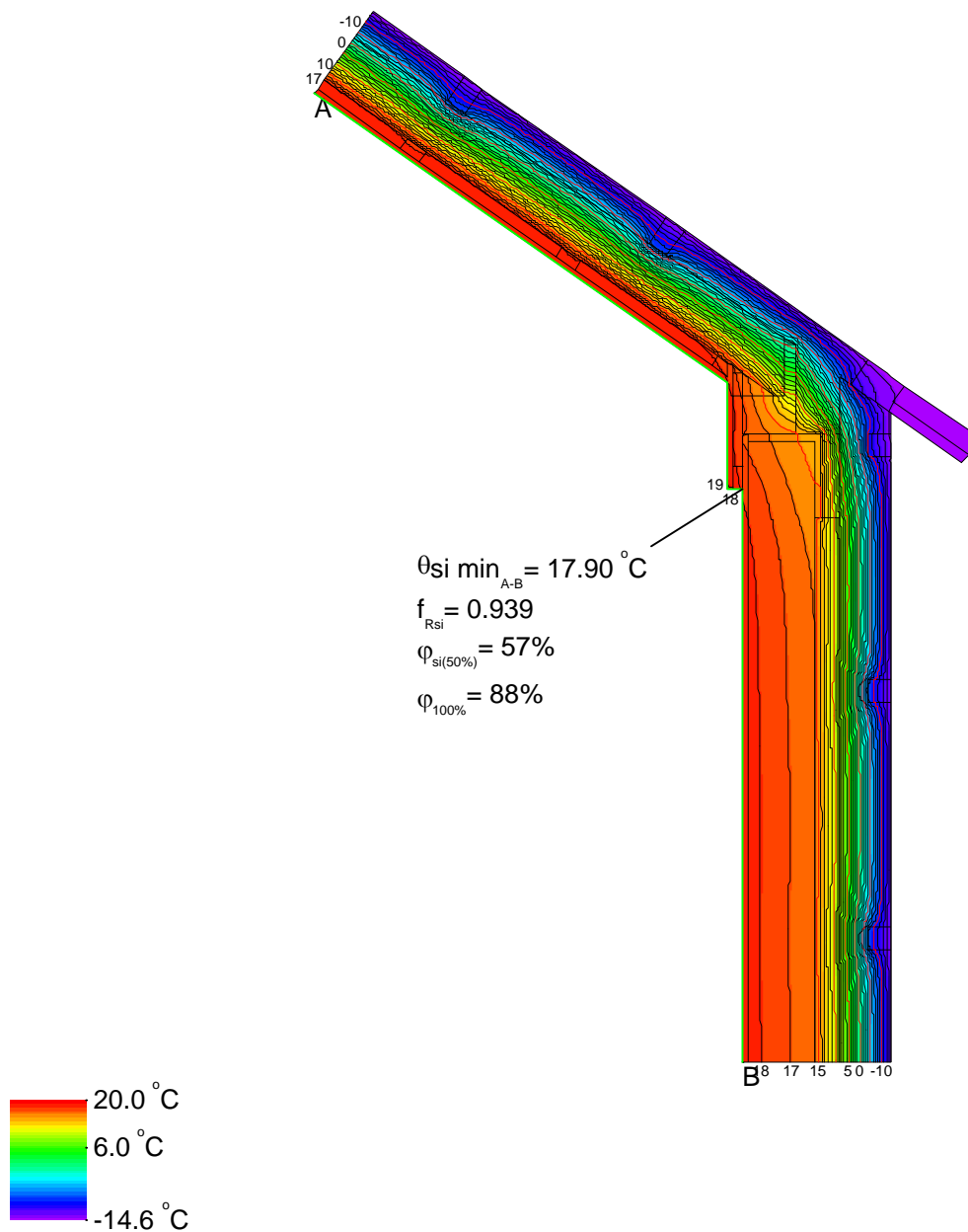
Detailblatt 11-911  
 Dämmung Dach 11-600: 140 + 80mm  
 Zusatzdämmung Wand 21-410: 80 + 60mm  
 Kriterium Oberflächenkondensat



Material	$\lambda$ [W/(m·K)]	Randbedingung	$q$ [W/m <sup>2</sup> ]	$\theta$ [°C]	$R$ [(m <sup>2</sup> ·K)/W]	$\varepsilon$
Aussenputz	0.870	Aussen Standard	-14.600		0.040	
EPS	0.050	Innen Obere Raumbälfte	20.000		0.250	
Fichte, Tanne	0.140	Symmetrie/Bauteilschnitt	0.000			
Gipskartonplatten	0.250					
ISOVER PB F 032	0.032					
ISOVER PB M 032	0.032					
ISOVER SPARRENPLATTE 032 PR	0.032					
Innenputz	0.700					
Modulbackstein Einstein	0.440					
Unbelüftete Hohlräume	Eps=0.9/0.9					
Zementmörtel (1)	1.400					

ISOVER Bautechnik, August 2013

Detailblatt 11-911  
Dämmung Dach 11-600: 140 + 80mm  
Zusatzdämmung Wand 21-410: 80 + 60mm  
Kriterium Oberflächenkondensat



ISOVER Bautechnik, August 2013