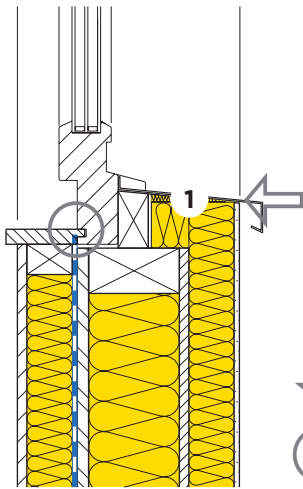




Dettaglio: davanzale esterno  
Costr. scheda tec. dell'elemento costr. 24-300



↓ **Isolamento termico:** punto di riferimento per il calcolo del valore  $\psi$

○ **Protezione contro l'umidità:** punto della temperatura superficiale minima

- 1 Isolamento termico e fonico  
SOLENE P 032,  $\lambda_D = 0.032 \text{ W}/(\text{m K})$

| Protezione termica                           |                |                        |      |      |  |  |
|--|----------------|------------------------|------|------|--|--|
| Coef. di trasmissione termica parete         | U              | [W/(m <sup>2</sup> K)] | 0.15 | 0.10 |  |  |
| Coef. di trasmissione termica finestra       | U <sub>w</sub> | [W/(m <sup>2</sup> K)] | 1.00 | 1.00 |  |  |
| Coefficiente di trasmissione termica lineica | $\psi$         | [W/(m K)]              | 0.07 | 0.07 |  |  |

| Protezione contro l'umidità            |                    |      |       |       |  |  |
|--|--------------------|------|-------|-------|--|--|
| Temperatura superficiale [E03]         | $\theta_{si, min}$ | [°C] | 12.2  | 13.3  |  |  |
| Fattore di temperatura superficiale    | $f_{Rsi}$          | [-]  | 0.774 | 0.806 |  |  |
| Umidità superficiale relativa [E03]    | $\phi_s$           | [%]  | 82    | 77    |  |  |
| Umidità critica del locale [E03] [E05] | $\phi_{100\%}$     | [%]  | 61    | 65    |  |  |
| Umidità critica del locale [E04] [E06] | $\phi_{80\%}$      | [%]  | 68    | 70    |  |  |

[E03] Temp. dell'aria interna  $\theta_i = 20^\circ\text{C}$ , umidità relativa dell'aria interna  $\phi_i = 50\%$ , temp. esterna  $\theta_e = -14.6^\circ\text{C}$ .

[E04] Temp. dell'aria interna  $\theta_i = 20^\circ\text{C}$ , umidità relativa dell'aria interna  $\phi_i = 50\%$ , temp. esterna  $\theta_e = 8.4^\circ\text{C}$ .

[E05] Criterio di condensazione superficiale.

[E06] Criterio per la contaminazione da muffe.

Queste informazioni corrispondono allo stato attuale della tecnica e sono riferiti unicamente ai prodotti ISOVER. Sotto riserva di modifiche tecniche.