

# Muri esterni - Costruzioni in legno

## Costruzione con ossatura di legno

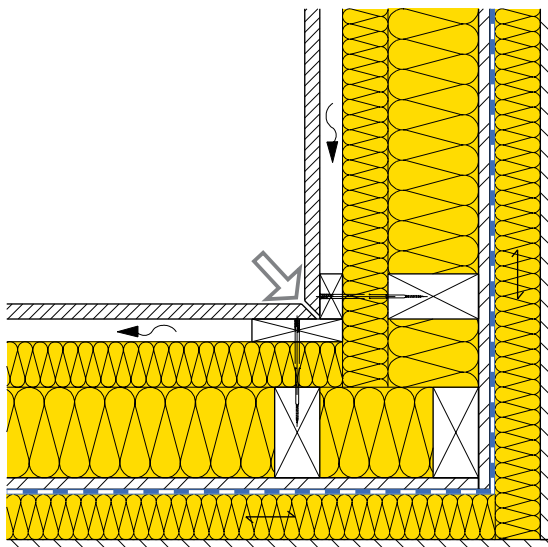


24-915



Dettaglio: angolo rientrante

Costr. scheda tec. dell'elemento costr. 24-110



↓ **Isolamento termico:** punto di riferimento per il calcolo del valore  $\psi$

Protezione termica						
Coef. di trasmissione termica parete	U	[W/(m <sup>2</sup> K)]	0.15	0.10		
Coefficiente di trasmissione termica lineica	$\psi$	[W/(m K)]	-0.02	0.00		

Queste informazioni corrispondono allo stato attuale della tecnica e sono riferiti unicamente ai prodotti ISOVER. Sotto riserva di modifiche tecniche.