

- 3.1 Dimensionnement de la résistance au feu  
Éléments de construction et assemblages
  
- 4.1 Éléments de construction en bois - page 5  
Planchers, parois et revêtements résistant au feu
  
- 4.2 Éléments de construction en bois - page 59  
Raccords des éléments de construction résistant au feu
  
- 6.1 Technique du bâtiment - page 65  
Installations et obturations
  
- 7.1 Parois extérieures - page 70  
Constructions et revêtements



**Saint-Gobain Isover SA**  
Route de Payerne 1  
1522 Lucens  
Tel. 021 906 01 11  
[www.isover.ch](http://www.isover.ch)

Documentation Lignum protection incendie: Dimensionnement de la résistance au feu – Élément de construction et assemblages

# Valeurs de calcul optimisées Isover

Octobre 2020

## Table des matières

<b>1</b>	<b>RÈGLES D'EXÉCUTION</b>	<b>3</b>
1.1	Règles fondamentales.....	3
1.2	Matériaux de construction .....	3
<b>2</b>	<b>VALEUR DE CALCUL POUR LA VÉRIFICATION DE LA FONCTION DE COMPARTIMENTAGE COUPE-FEU</b>	<b>4</b>

**Ce document est une annexe au document de référence «Documentation Lignum protection incendie, Dimensionnement de la résistance au feu – Éléments de construction et assemblages», édition 2019. L'Association des établissements cantonaux d'assurance incendie AEAI a pris connaissance de sa validation par la Commission suisse «Sécurité incendie bois» de Lignum.**

### Informations générales:

Les spécifications de la « Documentation Lignum protection incendie, 3.1 Dimensionnement de la résistance au feu – Éléments de construction et assemblages » (document de référence) doivent être respectées. Les valeurs de calculs optimisées en termes de matériaux peuvent être extraites de la présente annexe. Les dispositions du document de référence (uniquement sous forme d'extraits) sont surlignées en gris.



### Editeur :

Lignum, Economie suisse du bois  
Mühlebachstrasse 8  
CH-8008 Zürich  
Tel. 044 267 47 77  
[www.lignum.ch](http://www.lignum.ch)

### Elaboration:

Ivan Brühwiler, Holzbauingenieur BSc FH/STV, Josef Kolb AG, Romanshorn  
Prof. Dr. Andrea Frangi, dipl. Bauingenieur ETH/SIA, EPF Zurich  
Bernhard Furrer, dipl. Holzbauingenieur HTL,  
Lignum, Economie suisse du bois, Zurich  
Stefan Signer, Holzbauingenieur BSc FH, Josef Kolb AG, Romanshorn  
Reinhard Wiederkehr, dipl. Holzbauingenieur HTL/STV/SIA,  
Makiol Wiederkehr AG, Beinwil am See



Schweizerische Eidgenossenschaft  
Confédération suisse  
Confederazione Svizzera  
Confederaziun svizra

Office fédéral de l'environnement OFEV  
Plan d'action bois

## 1 RÈGLES D'EXÉCUTION

### 1.1 Règles fondamentales

Les dimensions déterminées par les méthodes de calcul du document de référence constituent les dimensions minimales pour la résistance au feu. Elles ne remplacent aucune autre vérification telles que celles de la sécurité structurale à froid, de l'aptitude au service ou de la protection phonique, thermique ou contre l'humidité, etc.

Souvent, pour des raisons constructives, des couches supplémentaires ou plus épaisses, ainsi que des assemblages ou des connecteurs complémentaires, s'avèrent nécessaires.

Lors de la conception des structures, il faut prendre en compte le fait que les revêtements participant à la protection incendie peuvent perdre leur efficacité statique pendant l'incendie.

Lors de l'utilisation d'adhésifs pour la fabrication d'éléments de construction porteurs, la durée de résistance au feu requise de l'adhésif à la température probable doit être assurée.

Les assemblages et les connecteurs doivent présenter la même résistance au feu que celle exigée pour l'élément de construction. La vérification sera effectuée selon la présente publication ou la norme SIA 265.

Les exigences relatives à la composition des éléments de construction et à leurs surfaces, issues de la Directive de protection incendie AEAI 14-15 : «utilisation de matériaux de construction», sont à respecter (voir la Documentation Lignum protection incendie : «Bâtiments en bois – Exigences en matière de protection incendie» et «Bâtiments en bois – Utilisation des matériaux de construction»). Les indications des fabricants doivent être respectées.

### 1.2 Matériaux de construction

Le bois et les matériaux à base de bois doivent correspondre à la norme SIA 265, Construction en bois et SIA 265/1, Construction en bois – Spécifications complémentaires. Les définitions et les exigences de la figure 1 s'appliquent en complément.

Isolants	
<b>Isoresist 1000 16 kg</b>	Laine minérale Isover, remplissant les conditions suivantes: - densité env. 16 kg/m <sup>3</sup> - groupe de réaction au feu RF1 - point de fusion ≥ 1000°C par exemple: - Isover Isoresist 1000 039 (n° AEAI 30158)
<b>Isoresist 1000 20 kg</b>	Laine minérale Isover, remplissant les conditions suivantes: - densité env. 20 kg/m <sup>3</sup> - groupe de réaction au feu RF1 - point de fusion ≥ 1000°C par exemple: - Isover Isoresist 1000 035 (n° AEAI 30613)
<b>Isoresist 1000 24 kg</b>	Laine minérale Isover, remplissant les conditions suivantes: - densité env. 24 kg/m <sup>3</sup> - groupe de réaction au feu RF1 - point de fusion ≥ 1000°C par exemple: - Isover Isoresist 1000 034 (n° AEAI 30434)

Figure 1: Définitions et exigences relatives aux matériaux

## 2 VALEUR DE CALCUL POUR LA VÉRIFICATION DE LA FONCTION DE COMPARTIMENTAGE COUPE-FEU

Pour la vérification par le calcul de la fonction de compartimentage coupe-feu selon le document de référence (chapitre 2), les valeurs optimisées suivantes peuvent être utilisées pour Isoresist 1000. Pour la détermination des autres paramètres de calcul, on utilisera les données relatives à la laine minérale.

### Durée de protection nominale $t_{prot,0,i}$ et durée d'isolation nominale $t_{ins,0,n}$ :

(Chap. 2.3.1/fig. 231-1 dans le document de référence «Dimensionnement de la résistance au feu – Eléments de construction et assemblages»)

Matériau de la couche i resp. n	Durée de protection nominale $t_{prot,0,i}$ en min	Durée d'isolation nominale $t_{ins,0,n}$ en min
Isoresist 1000	pour $d_i < 40$ mm: 0  pour $40 \text{ mm} \leq d_i \leq 200 \text{ mm}$ , min(a;b): a: $(-0,0012 * \rho_i^2 + 0,06 * \rho_i + 0,8) * d_i^{0,008 * \rho_i + 0,56}$ b: $10 + (-0,0012 * \rho_i^2 + 0,06 * \rho_i + 0,8) * 145^{0,008 * \rho_i + 0,56}$	0
$d_i$ épaisseur de la couche i en mm $\rho_i$ densité de la couche i en $\text{kg/m}^3$		

Figure 1: Durée de protection nominale et durée d'isolation nominale Isoresist 1000

### Coefficient de position $k_{pos,exp,i}$ :

(Chap. 2.3.2/fig. 232-1 dans le document de référence «Dimensionnement de la résistance au feu – Eléments de construction et assemblages»)

Matériau de la couche i resp. n	$k_{pos,exp,i}$ pour $t_{prot,i}$
Isoresist 1000	$1 - 0,6 * \frac{\sum t_{prot,i-1}}{t_{prot,0,i}}$ pour $\sum t_{prot,i-1} \leq \frac{t_{prot,0,i}}{2}$ $0,5 * \sqrt{\frac{t_{prot,0,i}}{\sum t_{prot,i-1}}}$ pour $\sum t_{prot,i-1} > \frac{t_{prot,0,i}}{2}$
$t_{prot,0,i}$ durée de protection de la couche i en min $\sum t_{prot,i-1}$ somme de la durée de protection des couches sous-jacentes en min.	

Figure 2: Coefficient de position  $k_{pos,exp,i}$  pour Isoresist 1000

### Coefficient de position $k_{pos,unexp,i}$ :

Chap. 2.3.3/fig. 233-1 dans le document de référence «Dimensionnement de la résistance au feu – Eléments de construction et assemblages»)

Matériau de la couche i resp. n	$k_{pos,unexp,i}$ pour couche suivie d'une autre couche	$k_{pos,unexp,i}$ pour couche suivie d'isolation <sup>1)</sup>
Isoresist 1000	1,0	$0,00017 * \rho_i^{0,4} * d_i + 0,17$
$d_i$ épaisseur de la couche i en mm $\rho_i$ densité de la couche i en $\text{kg/m}^3$ <sup>1)</sup> sont considérés comme isolants les matériaux dont la conductivité thermique n'excède pas 0,1 W/mK		

Figure 3: Coefficient de position  $k_{pos,unexp,i}$  pour Isoresist 1000

Lors de la détermination de la vitesse de combustion des éléments de construction en bois protégés au début de l'incendie, une combustion sur une face peut être appliquée aux composants en bois protégés latéralement par Isoresist 1000 conformément au tableau 333-3 du document de référence «Dimensionnement de la résistance au feu – Elément de construction et assemblages». Les conditions préalables mentionnées dans ce document doivent être prises en compte. Il faut s'assurer que la laine minérale ne s'affaisse pas hors de la structure lors de la ruine du revêtement participant à la protection incendie. Pour les planchers, un assurage mécanique (p. ex. lattes, clous, vis) ou des mesures équivalentes (p. ex. collage) est nécessaire.

4.1 Éléments de construction en bois  
Planchers, parois et revêtements résistant au feu

Annexe:  
Éléments de construction optimisés Isover



**Saint-Gobain Isover AG**

Route de Payerne 1

1522 Lucens

Tel. 021 906 01 11

[www.isover.ch](http://www.isover.ch)

2015

# Éléments de construction optimisés Isover

Octobre 2020

## Table des matières

<b>1</b>	<b>RÈGLES D'EXÉCUTION</b>	<b>4</b>
1.1	Règles fondamentales.....	4
1.2	Matériaux de construction .....	6
1.3	Sous-construction, fixation, joints.....	8
1.4	Raccords des éléments de construction formant compartiment coupe-feu.....	11
1.5	Installations techniques du bâtiment.....	11
<b>2</b>	<b>ELÉMENTS DE CONSTRUCTION</b>	<b>12</b>
2.1	Planchers de résistance au feu 30, 60 et 90 minutes.....	12
2.1.1	Solivages sans revêtement inférieur participant à la protection incendie .....	12
2.1.2	Solivages avec revêtement inférieur participant à la protection incendie .....	13
2.1.3	Planchers nervurés.....	18
2.1.4	Planchers en caisson.....	23
2.1.5	Planches juxtaposées.....	27
2.1.6	Planchers massifs, largeur de joint $f \leq 5$ mm.....	28
2.1.7	Planchers en panneaux de bois massif multicouches.....	30
2.2	Parois de résistance au feu 30, 60 et 90 minutes.....	31
2.2.1	Parois en ossature revêtues sur une face.....	31
2.2.2	Parois en ossature revêtues sur les deux faces .....	34
2.2.3	Construction à double parois.....	39
2.3	Calcul de la combustion des éléments de construction en bois.....	40
2.3.1	Résistance au feu des éléments de construction métalliques en liaison avec des panneaux antifeu .....	40
2.4	Panneaux antifeu.....	40
2.4.1	Utilisation des panneaux antifeu.....	40
2.4.2	Épaisseurs des panneaux antifeu.....	41
<b>3</b>	<b>ELEMENTS DE CONSTRUCTION RF1</b>	<b>42</b>
3.1	Règles d'exécution.....	42
3.1.1	Généralités.....	42
3.1.2	Revêtements résistant au feu composés de matériaux RF1 .....	42
3.1.3	Raccords des éléments de construction RF1 formant compartiment coupe-feu.....	42
3.1.4	Ouvertures et trémies .....	44
3.1.5	Installations techniques du bâtiment.....	45
3.2	Planchers RF1 de résistance au feu 30, 60 et 90 minutes .....	47
3.2.1	Solivages RF1.....	47
3.2.2	Planchers nervurés RF1 .....	48
3.2.3	Planchers en caisson RF1 .....	49
3.2.4	Planches juxtaposées RF1 .....	50
3.2.5	Planchers massifs RF1, largeur de joint $f \leq 5$ mm .....	51
3.2.6	Planchers RF1 en panneaux de bois massif multicouches .....	52
3.3	Parois RF1 de résistance au feu 30, 60 et 90 minutes .....	53
3.3.1	Parois en ossature RF1 .....	53

**Ce document est une annexe au document de référence «Documentation Lignum protection incendie, Eléments de construction en bois - Planchers, parois et revêtements résistant au feu», édition 2015 (réédition/actualisation 2017). L'Association des établissements cantonaux d'assurance incendie AEAI a pris connaissance de sa validation par la Commission suisse «Sécurité incendie bois» de Lignum.**

**Informations rédactionnelles:**

Les spécifications de la «Documentation Lignum protection incendie, 4.1 Eléments de construction en bois - Planchers, parois et revêtements résistant au feu» (document de référence) doivent être respectées. Les éléments de construction optimisés en termes de matériaux peuvent être extraits de la présente annexe. Les dispositions du document de référence (uniquement sous forme d'extraits) sont surlignées en gris.

**Editeur :**

Lignum, Economie suisse du bois  
Chemin de Budron H6, CP 113  
CH-1052 Le Mont-sur-Lausanne  
Tél. 021 652 62 22  
[www.lignum.ch](http://www.lignum.ch)

**Elaboration:**

Ivan Brühwiler, Holzbauingenieur BSc FH/STV, Josef Kolb AG, Romanshorn  
Prof. Dr. Andrea Frangi, dipl. Bauingenieur ETH/SIA, ETH Zürich  
Bernhard Furrer, dipl. Holzbauingenieur HTL,  
Lignum, Economie suisse du bois, Zurich  
Stefan Signer, Holzbauingenieur BSc FH, Josef Kolb AG, Romanshorn  
Reinhard Wiederkehr, dipl. Holzbauingenieur HTL/STV/SIA,  
Makiol Wiederkehr AG, Beinwil am See



Schweizerische Eidgenossenschaft  
Confédération suisse  
Confederazione Svizzera  
Confederaziun svizra

**Office fédéral de l'environnement OFEV**  
Plan d'action bois

## 1 RÈGLES D'EXÉCUTION

### 1.1 Règles fondamentales

Les règles d'exécution suivantes sont valables aussi bien pour les éléments de construction en bois résistant au feu (chap. 2) que pour les éléments de construction RF1 intégrant des composants bois (chap. 3). Des règles complémentaires spécifiques aux éléments de construction RF1 sont définies au chapitre 3.

- Les dimensions figurant dans les tableaux représentent les dimensions minimales pour la résistance au feu. Elles ne remplacent en aucune façon les autres vérifications telles que celles de la sécurité structurale à température normale, de l'aptitude au service ou de la protection phonique, thermique ou contre l'humidité, etc. Souvent, pour des raisons constructives, des couches supplémentaires ou plus épaisses, ainsi que des assemblages ou des connecteurs complémentaires, s'avèrent nécessaires.
- Lors de la conception des structures, il faut prendre en compte que les revêtements participant à la protection incendie peuvent perdre leur efficacité statique pendant l'incendie.
- Lors de l'utilisation d'adhésifs pour la fabrication d'éléments porteurs en bois, la durée de résistance au feu requise de l'adhésif à la température probable doit être assurée.
- Les assemblages doivent présenter la même résistance au feu que celle exigée pour l'élément de construction. La vérification sera établie selon la Documentation Lignum protection incendie : « Calcul de la résistance au feu – Parties de construction et assemblages » ou selon la norme SIA 265, Construction en bois.
- Les exigences de la Directive de protection incendie 14-15 : « Utilisation de matériaux de construction » relatives aux surfaces des éléments de construction et à leur composition sont à respecter (voir la Documentation Lignum protection incendie, fascicule : « Bâtiments en bois – Exigences en matière de protection incendie » et fascicule « Bâtiments en bois – Utilisation des matériaux de construction »).
- Les indications des fabricants doivent être respectées.

Les modifications suivantes des éléments de construction présentés dans les tableaux des chapitres 2 et 3 sont admises:

- Augmentation des dimensions
- Adjonction de couches (revêtements, lambourdages, couches séparatrices). Celles-ci doivent présenter une réaction au feu d'au moins RF3, respectivement RF3 (cr) dans le cas de feuilles (pare-vent, barrière vapeur, etc.). Les joints des couches revêtements seront soutenus (en analogie avec le type 1 selon fig. 6), dans les éléments de construction RF1 les vides seront entièrement remplis.
- Adjonction d'isolant incombustible (RF1)
- Adjonction d'isolant combustible (au moins RF3). Pour les éléments de construction RF1 l'emploi d'isolant combustible n'est pas admis.
- Emploi de panneaux de particules à liant ciment à la place de panneaux de particules. Les épaisseurs minimales des panneaux de particules figurant dans les tableaux peuvent dans ce cas être réduites de 10%.
- Emploi de matériaux à base de bois RF2 à la place de matériaux à base de bois. Les épaisseurs minimales figurant dans les tableaux peuvent être réduites de 10% pour les panneaux à base de bois RF2.
- Exécution en deux ou plusieurs couches à la place d'une seule couche pour les revêtements en bois massif et les panneaux à base de bois, en tenant compte des conditions de la figure 1 et du sens de la portée sous sollicitation statique. Dans la construction de parois et de planchers (excepté les couches porteuses) et pour les panneaux antifeu, l'épaisseur nécessaire sera majorée de 30 %.

L'épaisseur déterminante des sections en bois massif ou en panneaux à base de bois lorsqu'elles sont profilées ou fraisées est indiquée à la figure 2.



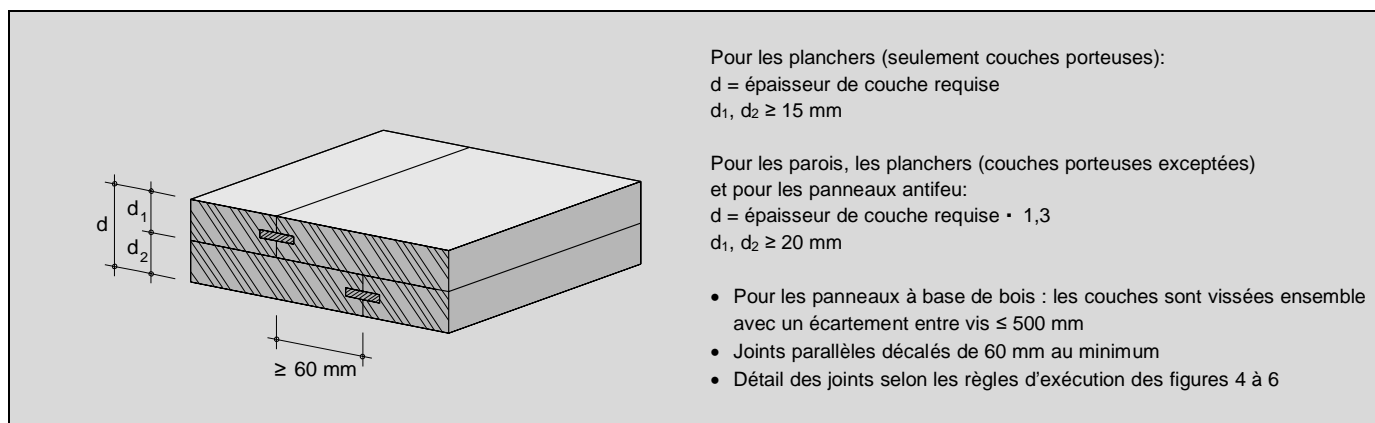


Figure 1 : Exécution en deux couches de revêtements en bois massif ou en panneaux à base de bois

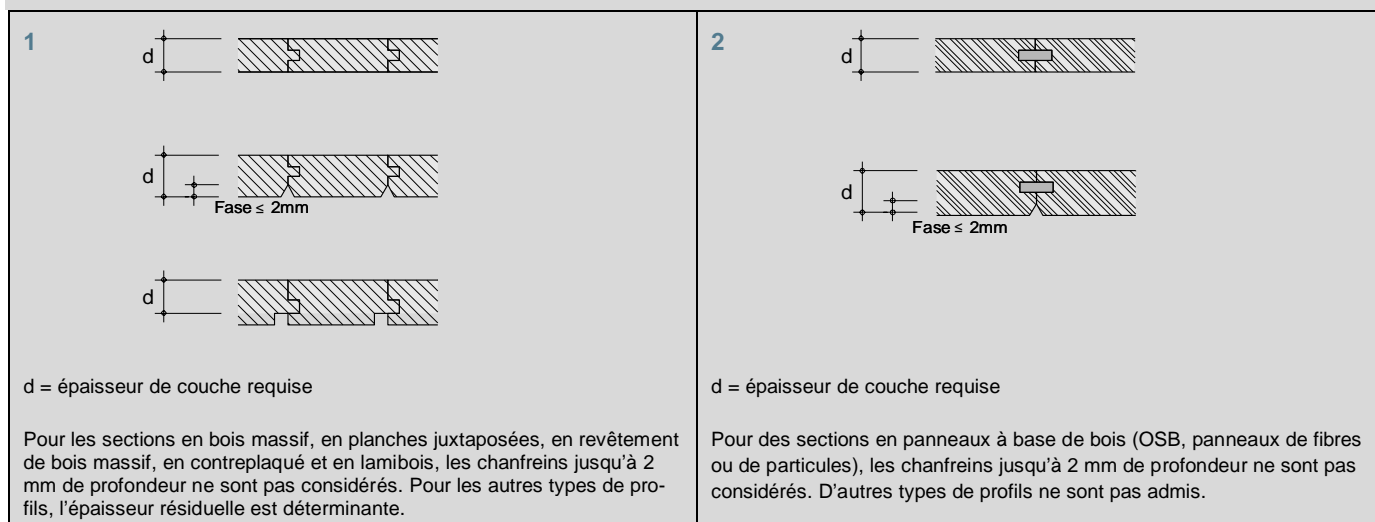


Figure 2 : Epaisseur déterminante des revêtements en bois et en panneaux à base de bois

- 1 Bois et panneaux à base de bois composés de planches ou de plis
- 2 Panneaux à base de bois composés de particules ou de fibres

## 1.2 Matériaux de construction

Le bois et les matériaux à base de bois doivent correspondre à la norme SIA 265, Construction en bois et SIA 265/1, Construction en bois – Spécifications complémentaires. Les définitions et les exigences de la figure 3 s'appliquent en complément.

Bois et panneaux à base de bois	
<b>Bois massif</b>	Bois massif; bois massif abouté et recollé; classe de résistance minimum C24
<b>Planches juxtaposées</b>	Classe de résistance minimum C24
<b>Bois lamellé collé</b>	Classe de résistance minimum GL24k
<b>Revêtement bois massif</b>	Revêtement bois massif, rainé-crêté ou avec rainures et fausse languette; essences: épicéa, sapin, pin, mélèze, douglas, hêtre, chêne; aucun nœud tombant; densité: $\rho_k \geq 350 \text{ kg/m}^3$ pour une teneur en eau du bois de 12 %
<b>Bois panneauuté, panneau de bois massif</b>	Bois panneauuté, selon normes EN 13353 et EN 13986 ainsi que bois lamellé croisé selon norme EN 16351; composition des couches: uniformes, croisées, symétriques; valeur caractéristique de la densité $\rho_k \geq 350 \text{ kg/m}^3$
<b>Contreplaqué</b>	Contreplaqué selon normes EN 636 et EN 13986; valeur caractéristique de la densité $\rho_k \geq 400 \text{ kg/m}^3$
<b>Lamibois</b>	Lamibois selon normes EN 14279 et EN 14374; valeur caractéristique de la densité $\rho_k \geq 480 \text{ kg/m}^3$
<b>Panneau OSB</b>	Panneaux OSB type OSB/3 et OSB/4 selon normes EN 300 et EN 13986; valeur caractéristique de la densité $\rho_k \geq 550 \text{ kg/m}^3$
<b>Panneau de particules</b>	Panneaux de particules liées à la résine selon normes EN 312 et EN 13986; valeur caractéristique de la densité $\rho_k \geq 500 \text{ kg/m}^3$ Panneaux de particules liées au ciment selon normes EN 634-1, EN 634-2 et EN 13986; valeur caractéristique de la densité $\rho_k \geq 1000 \text{ kg/m}^3$
<b>Panneau de fibres</b>	Panneaux de fibres selon normes EN 622-1, EN 622-2, EN 622-3, EN 622-5 et EN 13986; valeur caractéristique de la densité $\rho_k \geq 500 \text{ kg/m}^3$
Matériaux à liant minéral	
<b>Plaque de plâtre</b>	Plaques de carton plâtre Type A, D, E, F, H, I, R selon norme EN 520
<b>Plaque de plâtre fibrée</b>	Plaques de plâtre fibrées selon norme EN 15283-2
<b>Plaque fermacell fibres-gypse</b>	Plaques de plâtre fibrées; classe de matériau A2-s1,d0; catégorie de réaction au feu RF1 (N° AEA1 18981)
<b>Chape</b>	Ciment; sulfite de calcium (mortier anhydrite); chape liquide sulfite de calcium (mortier liquide anhydrite); mortier plâtre; asphalte

Figure 3a : Définitions et exigences relatives aux matériaux

Isolants	
<b>Laine de verre Isover 20 kg</b>	Laine de verre Isover, remplissant les conditions suivantes: - densité $\rho \geq 20 \text{ kg/m}^3$ - selon norme EN 13162 - groupe de réaction au feu RF1 par exemple: - Isover ISOFIX 035 (n° AEAI 26677); densité env. $20 \text{ kg/m}^3$ - Isover PB M 035 (n° AEAI 26677); densité env. $20 \text{ kg/m}^3$ - Isover UNIROLL 035 (PR) (n° AEAI 26677); densité env. $20 \text{ kg/m}^3$
<b>Laine de verre Isover 25 kg</b>	Laine de verre Isover, remplissant les conditions suivantes: - densité $\rho \geq 25 \text{ kg/m}^3$ - selon norme EN 13162 - groupe de réaction au feu RF1 par exemple: - Isover FM (n° AEAI 26677); densité env. $25 \text{ kg/m}^3$ - Isover ISOCONFORT 032 PR (n° AEAI 30429); densité env. $28 \text{ kg/m}^3$ - Isover PB F 030 (n° AEAI 26655); densité env. $38 \text{ kg/m}^3$ - Isover PB F EXTRA 032 (n° AEAI 26678); densité env. $29 \text{ kg/m}^3$ - Isover PB M 032 (n° AEAI 26677); densité env. $26 \text{ kg/m}^3$
<b>Laine de verre Isover 50 kg</b>	Laine de verre Isover, remplissant les conditions suivantes: - densité $\rho \geq 50 \text{ kg/m}^3$ - selon norme EN 13162 - groupe de réaction au feu RF1 par exemple: - Isover PB A 031; densité env. $50 \text{ kg/m}^3$ - Isover ISOLENE P 032 (n° AEAI 30007); densité env. $60 \text{ kg/m}^3$ - Isover ISOPONTE 032 (n° AEAI 26678); densité env. $80 \text{ kg/m}^3$ - Isover ISOTHERM 035 (n° AEAI 30007); densité env. $65 \text{ kg/m}^3$
<b>Isover isolation au bruit de choc</b>	Laine de verre Isover, remplissant les conditions suivantes: - densité $\rho \geq 80 \text{ kg/m}^3$ - selon norme EN 13162 - groupe de réaction au feu RF1 par exemple: - Isover ISOCALOR (n° AEAI 31188); densité env. $80 \text{ kg/m}^3$ - Isover PS 81 (n° AEAI 31217); densité env. $80 \text{ kg/m}^3$ - Isover LURO 814 (n° AEAI 30007); densité env. $80 \text{ kg/m}^3$
<b>Isoresist 1000 16 kg</b>	Laine minérale Isover, remplissant les conditions suivantes: - densité env. $16 \text{ kg/m}^3$ - groupe de réaction au feu RF1 - point de fusion $\geq 1000^\circ\text{C}$ par exemple: - Isover Isoresist 1000 039 (n° AEAI 30158)
<b>Isoresist 1000 20 kg</b>	Laine minérale Isover, remplissant les conditions suivantes: - densité env. $20 \text{ kg/m}^3$ - groupe de réaction au feu RF1 - point de fusion $\geq 1000^\circ\text{C}$ par exemple: - Isover Isoresist 1000 035 (n° AEAI 30613)
<b>Isoresist 1000 24 kg</b>	Laine minérale Isover, remplissant les conditions suivantes: - densité env. $24 \text{ kg/m}^3$ - groupe de réaction au feu RF1 - point de fusion $\geq 1000^\circ\text{C}$ par exemple: - Isover Isoresist 1000 034 (n° AEAI 30434)

Figure 3b : Définitions et exigences relatives aux matériaux

### 1.3 Sous-construction, fixation, joints

La sous-construction, la fixation et les joints des panneaux doivent respecter les exigences de la figure 4.

L'exécution des joints des panneaux à base de bois dépend de la situation de mise en oeuvre. La figure 5 permet de déterminer le type de joint à réaliser en fonction de la situation du revêtement. Les différents types de joints sont décrits à la figure 6. Pour les panneaux antifeu, les dispositions particulières du chapitre 2.4 sont applicables.

Comme indiqué à la figure 5, les joints „flottants“ (dans le vide) dans les parois doivent impérativement être soutenus (type 1 selon figure 6). Dans tous les autres cas, les types de joints 1, 2, 3 (joint soutenu, rainuré-crêté double / double rainures et fausse languette, rainé-crêté / rainures et fausse languette) peuvent être utilisés. Les joints plats (type 4) ne sont admis que sur les montants ou sur les poutres.

Matériau de construction	Sous-construction	Sous-construction	Joints
Revêtement en bois massif	Entraxe max. 700 mm	Selon les règles de l'art <sup>1)</sup>	Rainé-crêté ou rainures et fausse languette selon les exigences de la figure 6. Profils/chanfreins admis selon la figure 2
Bois panneauté, panneau de bois massif Contreplaqué Lamibois Panneau OSB Panneau de particules Panneau de fibres	Entraxe max. 700 mm	Selon les règles de l'art <sup>1)</sup>	Selon figure 5; pour les panneaux antifeu selon les indications du chapitre <b>Fehler! Verweisquelle konnte nicht gefunden werden..</b> En présence de plusieurs couches superposées (également en combinaison avec d'autres matériaux): décaler les joints parallèles de 60 mm selon les indications de la figure 1. Profils/chanfreins admis selon la figure 2
Plaque de plâtre Plaque de plâtre fibrée	Selon les règles de l'art <sup>1)</sup>		Joints ouverts ( $\leq 2$ mm) ou comblés selon les indications du fabricant (collés, masticés). En présence de plusieurs couches (également en combinaison avec d'autres matériaux): décaler les joints parallèles de 60 mm ou selon les indications du fabricant
Plaque fermacell fibres-gypse	Sous-construction en bois ou métal selon indications du fabricant	Agrafé ou vissé selon indications du fabricant	Selon indications du fabricant - enduit - collé - bord à bord avec écartement $\leq 1$ mm - joint de dilatation Aestuver M - joint de dilatation Aestuver B (également pour les angles et raccords à un élément de construction adjacent) Pour une exécution en deux ou multicouches : les joints parallèles doivent être décalés d'au moins 200 mm.
Laine de verre Isover	Lors de pose en pleine surface: panneaux posés sans jeu Lors de pose entre lambourdes: ajustée et assurée par un lattage ou un revêtement Lors de pose entre solives, nervures ou montants: mise en place avec 10 mm de surlargeur; assurée par un lattage ou un revêtement; pas de joint croisé ou en T.		
Isover isolation au bruit de choc	Lors de pose en pleine surface: panneaux posés sans jeu		
Isover Isoresist 1000	Lors de pose en pleine surface: panneaux posés sans jeu Lors de pose entre lambourdes: ajustée et assurée par un lattage ou un revêtement Lors de pose entre solives, nervures ou montants: mise en place avec 10 mm de surlargeur; assurée par un lattage ou un revêtement; pas de joint croisé ou en T.		
1) Les données se réfèrent à la fixation à température normale. La disposition des moyens d'assemblage dans la sous-construction doit assurer la fixation du matériau pendant sa durée de protection (combustion des montants, des poutres, du lattage).			

Figure 1: Sous-construction, fixation et joints des panneaux

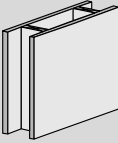
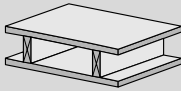
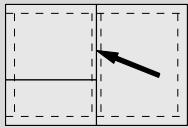
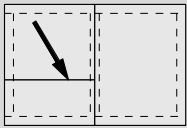
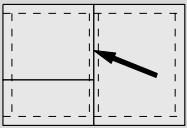
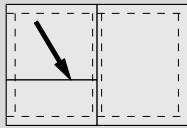
Revêtements appliqués sur des éléments linéaires (montants, solives, lambourdes)				Revêtements appliqués sur un support en plein (section pleine ou revêtement supplémentaire)	
<b>En paroi</b> 		<b>En plancher</b> 			
<b>Sur montant ou lambourde</b> 	<b>Dans le vide</b> 	<b>Sur montant ou lambourde</b> 	<b>Dans le vide</b> 		
<b>Types de joint utilisables:</b> Type 1 : joint soutenu Type 2: rainé-crêté double/ doubles rainures et fausse languette Type 3: rainé-crêté/rainures et fausse languette Type 4 : joint plat Description des types de joint à la fig. 6	<b>Types de joint utilisables:</b> Type 1 : joint soutenu Description des types de joint à la fig. 6	<b>Types de joint utilisables:</b> Type 1 : joint soutenu Type 2: rainé-crêté double/ doubles rainures et fausse languette Type 3: rainé-crêté/rainures et fausse languette Type 4 : joint plat Description des types de joint à la fig. 6	<b>Types de joint utilisables:</b> Type 1 : joint soutenu Type 2: rainé-crêté double/ doubles rainures et fausse languette Type 3: rainé-crêté/rainures et fausse languette Description des types de joint à la fig. 6		<b>Types de joint utilisables:</b> Type 1 : joint soutenu Type 2: rainé-crêté double/ doubles rainures et fausse languette Type 3: rainé-crêté/rainures et fausse languette Description des types de joint à la fig. 6

Figure 2: Types de joint utilisables pour les panneaux à base de bois en fonction de la situation du revêtement.  
 Pour les panneaux antifeu, les indications du chapitre 2.4 s'appliquent.

**Type 1 : joint soutenu** (vissé avec un espacement des vis de 150 mm au maximum)

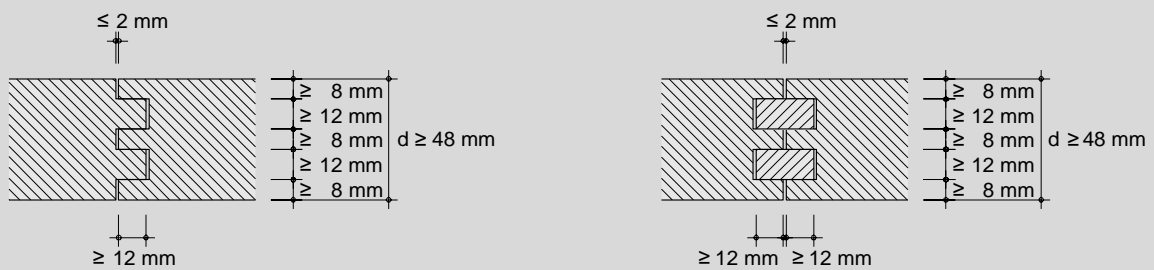


Les revêtements sont par ailleurs admis soutenus lorsque la couche sous-jacente :

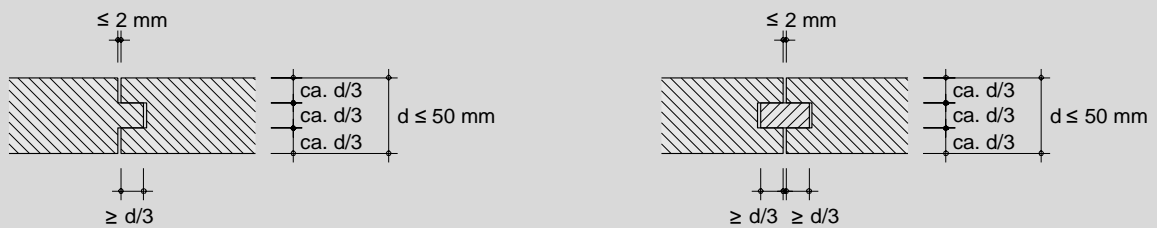
- a) est composée d'une couche participant à la protection incendie (revêtement ou isolation)
- b) est composée d'un matériau apte à empêcher le passage de l'incendie à travers le joint (au moins RF3)

Les conditions du joint soutenu doivent être assurées pour chaque direction de propagation de l'incendie et pour toutes les couches participant à la protection incendie. Pour les éléments de construction, il faut donc considérer les deux directions de propagation de l'incendie.

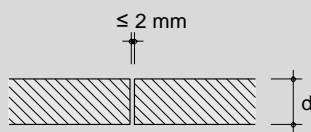
**Type 2: rainé-crêté double/ doubles rainures et fausse languette**



**Type 3: rainé-crêté/rainures et fausse languette**



**Type 4 : joint plat**



d = épaisseur de couche requise

Figure 3: Types de joint pour les revêtements en bois massif et les panneaux à base de bois (applicables selon fig. 5)

## 1.4 Raccords des éléments de construction formant compartiment coupe-feu

Les zones de raccord entre des éléments de construction formant compartiment coupe-feu doivent présenter la même résistance au feu (fig. 7, situations 2, 3 et 4) que celles des éléments de construction adjacents (situation 1). Il faut en outre garantir que la structure porteuse et les revêtements ne soient pas affaiblis par une combustion interne résultant de points faibles dans la zone de raccord (situation 3). Les joints longitudinaux dans la zone de raccordement (situation 4), présents en particulier dans les constructions préfabriquées, à caissons, les systèmes massifs en bois, ainsi que pour les constructions en bois lamellé cloué ou tourillonné, doivent être étanchés par des mesures adéquates en tête d'élément (laine minérale avec point de fusion  $\geq 1000$  °C, densité  $\geq 26$  kg/m<sup>3</sup>, planche de fermeture ou similaire), ou par des mesures visant le joint lui-même.

Les règles générales suivantes sont applicables pour la réalisation des raccords des éléments de construction en bois formant compartiment coupe-feu:

- Les joints traversant sont à éviter.
- Dans les angles, les revêtements doivent être ajustés contre les éléments de construction attenants.
- Pour les revêtements en plusieurs couches, les joints doivent être décalés, également dans les angles.
- Les parois sont à fixer solidement aux éléments de construction voisins.
- Il faut garantir que les appuis des planchers (parois ou sommiers) remplissent encore leur fonction statique après la durée de résistance au feu exigée
- Les espaces vides dans la zone de raccordement doivent être remplis de laine minérale avec point de fusion  $\geq 1000$  °C, densité  $\geq 26$  kg/m<sup>3</sup>.
- Le retrait et le gonflement des éléments de construction en bois doivent être pris en compte.
- Les exigences complémentaires pour les éléments de construction RF1 figurent au chapitre 3.

De plus amples informations ainsi que des propositions de raccords d'éléments de construction figurent dans la Documentation Lignum protection incendie: «Eléments de construction en bois – Raccords des éléments de construction résistant au feu».

Des solutions propres à des fabricants peuvent être extraites des solutions de raccords optimisées.

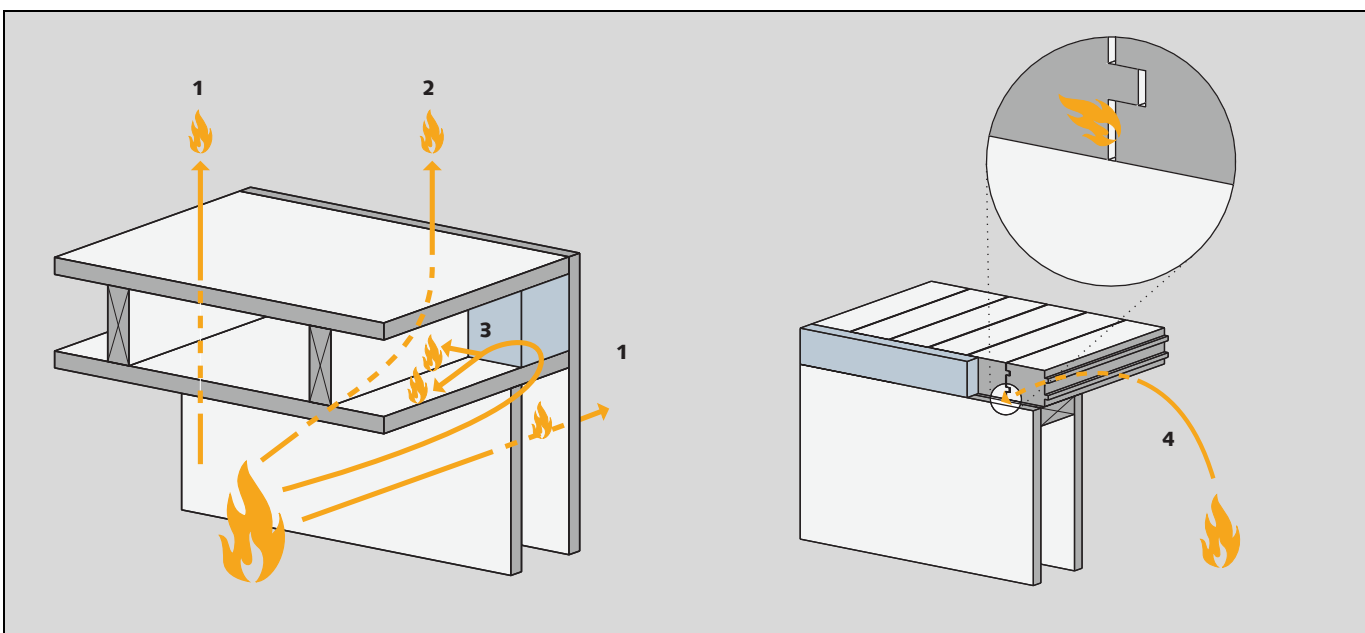


Figure 4: Représentation schématique des situations de risque dans la zone de raccord

## 1.5 Installations techniques du bâtiment

Il est préférable de concevoir les installations techniques et leur répartition de manière à ce que les conduits et les Installations techniques ne se trouvent pas à l'intérieur des zones des éléments de construction assurant une fonction de protection incendie, mais dans des espaces dédiés à part (faux-planchers, doublages d'installation en paroi, faux-plafonds). Des exigences supérieures sont posées au cheminement des conduits en relation aux éléments de construction RF1 (voir chapitre 3).

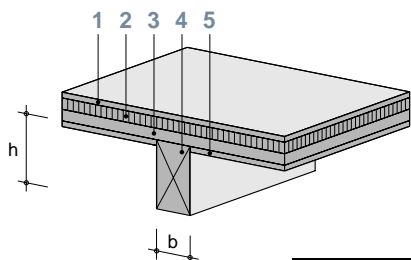
De plus amples informations sur les installations techniques figurent dans la documentation Lignum protection incendie, fascicule: «Technique du bâtiment – Installations et obturations».

Des solutions propres à des fabricants peuvent être extraites des solutions d'installations ou d'obturations optimisées.

## 2 ELÉMENTS DE CONSTRUCTION

### 2.1 Planchers de résistance au feu 30, 60 et 90 minutes

#### 2.1.1 Solivages sans revêtement inférieur participant à la protection incendie



#### Conditions préalables

- Entraxe maximal 700 mm (déterminant pour la résistance de la couche porteuse)
- Charge utile maximale: selon norme SIA 261, actions sur les structures, porteuses [12], exploitation des bâtiments cat. B,  $q_k = 3,0 \text{ kN/m}^2$  (déterminant pour la résistance de la couche porteuse et du solivage)
- Ce tableau ne s'applique pas aux solivages avec liaison résistante au cisaillement entre les poutres et la couche porteuse.
- Epaisseurs des couches nécessaires selon le tableau ci-dessous (en mm)

Variante	REI 30				REI 60			
	A	B	C	D	E	F	G	H
<b>1 Couche supérieure</b>								
Revêtement en bois massif	■	12	22 <sup>4)</sup>	12	■	24 <sup>4)</sup>	15	20
Bois panneauté	■	12	22 <sup>1) 4)</sup>	12	■	24 <sup>1) 4) 6)</sup>	15	20
Panneau de fibres, de particules	■	12	22 <sup>4)</sup>	12	■	24 <sup>4) 6)</sup>	15	20
OSB, contreplaqué, lamibois	■	12	22 <sup>1) 4)</sup>	15	■	30 <sup>1) 4) 6)</sup>	18	26
Plaque de plâtre	■	9,5		9,5	■		12,5	15
Plaque de plâtre type F ou fibrée	■	10		10	■		12,5	15
Plaque fermacell fibres-gypse	■	10		10	■		12,5	15
Chape	■	20		20	■		20	20
<b>2 Isolation au bruit de choc</b>								
Isover isolation au bruit de choc	12	12	12	12	12	12	12	12
<b>3 Couche porteuse</b>								
Revêtement en bois massif	40 <sup>2)</sup>	40	26	24	67 <sup>2)</sup>	46	40	32
Bois panneauté <sup>1)</sup>	40 <sup>2)</sup>	40	26	24	67 <sup>2)</sup>	46	40	32
Panneau de fibres, de particules	44 <sup>2)</sup>	44	25	25	71 <sup>2)</sup>	42	44	35
OSB, contreplaqué, lamibois <sup>1)</sup>	46 <sup>2)</sup>	46	25	28	75 <sup>2)</sup>	52	48	38
<b>4 Solivage</b>								
Bois massif, BLC (b x h)	120 x 200 ou <sup>3)</sup>	120 x 200 ou <sup>3)</sup>	120 x 200 ou <sup>3)</sup>	120 x 200 ou <sup>3)</sup>	5)	5)	5)	5)
<b>5 Revêtement</b>								
Bois panneauté	■	■	■	18	■	■	26	35
Panneau de fibres, de particules	■	■	■	15	■	■	20	28
OSB, contreplaqué, lamibois	■	■	■	18	■	■	26	35
Plaque de plâtre	■	■	■	12,5	■	■	15	15 + 15
Plaque de plâtre type F ou fibrée	■	■	■	12,5	■	■	15	12,5 + 12,5
Plaque fermacell fibres-gypse	■	■	■	12,5	■	■	15	12,5 + 12,5

■ Non nécessaire

1) Plis extérieurs perpendiculaires au solivage

2) En cas d'exécution en une seule couche, joints de type 2 selon figure 6

3) Calcul pour 30 minutes de combustion sur trois faces selon le chapitre correspondant du document de référence

4) En tenant compte du sens de portée, avec appui sur au moins deux solives

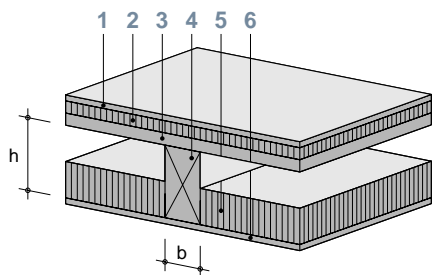
5) Calcul pour 60 minutes de combustion sur trois faces selon le chapitre correspondant du document de référence

6) Joints de la couche supérieure décalés de 60 mm par rapport à ceux de la couche porteuse, par analogie à la figure 1



## 2.1.2 Solivages avec revêtement inférieur participant à la protection incendie

### 2.1.2.1 Utilisation de laine de verre Isover



#### Conditions préalables

- Entraxe maximal 700 mm (déterminant pour la résistance de la couche porteuse)
- Charge utile maximale: selon norme SIA 261, actions sur les structures, porteuses [12], exploitation des bâtiments cat. B,  $q_k = 3,0 \text{ kN/m}^2$  (déterminant pour la résistance de la couche porteuse et du solivage)
- Ce tableau ne s'applique pas aux solivages avec liaison résistante au cisaillement entre les poutres et la couche porteuse, ni aux planchers à caissons avec une liaison résistante au cisaillement entre les poutres et la couche porteuse/le revêtement inférieur.
- Epaisseurs des couches nécessaires selon le tableau ci-dessous (en mm)

REI 30						
Variante	A	B	C	D	E	F
<b>1 Couche supérieure</b>						
Revêtement en bois massif	■	15	17	17	14	26
Bois panneauuté	■	15	17	17	14	26
Panneau de fibres, de particules	■	15	16	16	14	20
OSB, contreplaqué, lamibois	■	19	21	21	17	26
Plaque de plâtre	■	12,5	12,5	12,5	10	12,5 + 9,5
Plaque de plâtre type F ou fibrée	■	12,5	12,5	12,5	10	10 + 12,5
Plaque fermacell fibres-gypse	■	12,5	12,5	12,5	10	10 + 10
Chape	■	20	20	20	20	20
<b>2 Isolation au bruit de choc</b>						
Isover isolation au bruit de choc	■	■	■	■	■	■
<b>3 Couche porteuse</b>						
Revêtement en bois massif	40	21	19	19	24	7)
Bois panneauuté <sup>1)</sup>	40	21	19	19	24	7)
Panneau de fibres, de particules	44	22	20	20	26	7)
OSB, contreplaqué, lamibois <sup>1)</sup>	44	23	20	20	26	7)
<b>4 Solivage</b>						
Bois massif, BLC (b x h)	100 x 160 120 x 140 ou <sup>2)</sup>	100 x 160 120 x 140 ou <sup>2)</sup>	80 x 120 ou <sup>4)</sup>	60 x 120 ou <sup>5)</sup>	100 x 160 ou <sup>6)</sup>	7)
<b>5 Isolation entre solives</b>						
Laine de verre Isover 20 kg	120 <sup>3)</sup>	120 <sup>3)</sup>	120 <sup>3)</sup>	120	120	120
Laine de verre Isover 25 kg	120 <sup>3)</sup>	120 <sup>3)</sup>	120 <sup>3)</sup>	100	100	100
Laine de verre Isover 50 kg	120 <sup>3)</sup>	120 <sup>3)</sup>	120 <sup>3)</sup>	80	80	80
<b>6 Revêtement inférieur</b>						
Bois panneauuté	15	15	18			26
Panneau de fibres, de particules	12	12	15			20
OSB, contreplaqué, lamibois	15	15	18			26
Plaque de plâtre	9,5	9,5	12,5			12,5 + 9,5
Plaque de plâtre type F ou fibrée	10	10	12,5			10 + 12,5
Plaque fermacell fibres-gypse	10	10	12,5	12,5	10	10 + 10

■ Non nécessaire

1) Plis extérieurs perpendiculaires au solivage

2) Calcul pour 14 minutes de combustion sur trois faces selon le chapitre correspondant du document de référence

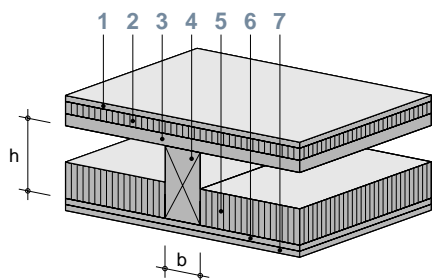
3) Correspond à l'épaisseur minimale, jusqu'à une hauteur de solive de 160 mm ensemble des vides remplis

4) Calcul pour 10 minutes de combustion sur trois faces selon le chapitre correspondant du document de référence

5) Calcul pour 6 minutes de combustion sur trois faces selon le chapitre correspondant du document de référence

6) Calcul pour 12 minutes de combustion sur trois faces selon le chapitre correspondant du document de référence

7) Calcul à température normale

**Conditions préalables**

- Entraxe maximal 700 mm (déterminant pour la résistance de la couche porteuse)
- Charge utile maximale: selon norme SIA 261, actions sur les structures porteuses, exploitation des bâtiments cat. B,  $q_k = 3,0 \text{ kN/m}^2$  (déterminant pour la résistance de la couche porteuse et du solivage)
- Ce tableau ne s'applique pas aux solivages avec liaison résistante au cisaillement entre les poutres et la couche porteuse ni aux planchers à caissons avec une liaison résistante au cisaillement entre les poutres et la couche porteuse/le revêtement inférieur.
- Epaisseurs des couches nécessaires selon le tableau ci-dessous (en mm)

REI 60						
Variante	A	B	C	D	E	F
<b>1 Couche supérieure</b>						
Revêtement en bois massif	■	■	15	25	20	32
Bois panneauuté	■	■	15	25	20	32
Panneau de fibres, de particules	■	■	12	25	20	32
OSB, contreplaqué, lamibois	■	■	15	30	25	40
Plaque de plâtre	■	■	9,5	18	15	12,5 + 12,5
Plaque de plâtre type F ou fibrée	■	■	10	18	15	12,5 + 12,5
Plaque fermacell fibres-gypse	■	■	10	18	15	12,5 + 12,5
Chape	■	■	20	20	20	30
<b>2 Isolation au bruit de choc</b>						
Isover isolation au bruit de choc	■	■	50	60	■	■
<b>3 Couche porteuse</b>						
Revêtement en bois massif	67	67	39	25	39	25
Bois panneauuté <sup>1)</sup>	67	67	39	25	39	25
Panneau de fibres, de particules	71	71	40	27	40	27
OSB, contreplaqué, lamibois <sup>1)</sup>	74	74	42	30	42	30
<b>4 Solivage</b>						
Bois massif, BLC (b x h)	140 x 240 160 x 180 ou <sup>2)</sup>	120 x 320 140 x 190 160 x 150 ou <sup>4)</sup>	140 x 240 160 x 180 ou <sup>2)</sup>	100 x 200 120 x 160 140 x 140 ou <sup>5)</sup>	140 x 240 160 x 180 ou <sup>2)</sup>	100 x 200 120 x 160 140 x 140 ou <sup>5)</sup>
<b>5 Isolation entre solives</b>						
Laine de verre Isover 20 kg	120	120	120	120 <sup>3)</sup>	120	120 <sup>3)</sup>
Laine de verre Isover 25 kg	100	100	100	120 <sup>3)</sup>	100	120 <sup>3)</sup>
Laine de verre Isover 50 kg	80	80	80	120 <sup>3)</sup>	80	120 <sup>3)</sup>
<b>6 Revêtement inférieur</b>						
Bois panneauuté	31	20	31	26	31	26
Panneau de fibres, de particules	25	15	25	20	25	20
OSB, contreplaqué, lamibois	31	20	31	26	31	26
Plaque de plâtre	18	12,5	18	15	18	15
Plaque de plâtre type F ou fibrée	18	12,5	18	15	18	15
Plaque fermacell fibres-gypse	18	12,5	18	15	18	15
<b>7 Revêtement de plafond</b>						
Bois panneauuté	■	26	■	26	■	26
Panneau de fibres, de particules	■	20	■	20	■	20
OSB, contreplaqué, lamibois	■	26	■	26	■	26
Plaque de plâtre	■	15	■	15	■	15
Plaque de plâtre type F ou fibrée	■	12,5	■	12,5	■	12,5
Plaque fermacell fibres-gypse	■	12,5	■	12,5	■	12,5

■ Non nécessaire

1) Plis extérieurs perpendiculaires au solivage

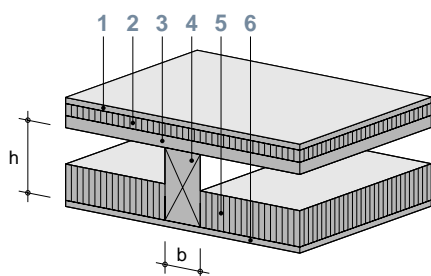
2) Calcul pour 23 minutes de combustion sur trois faces selon le chapitre correspondant du document de référence

3) Correspond à l'épaisseur minimale, jusqu'à une hauteur de solive de 160 mm ensemble des vides remplis

4) Calcul pour 20 minutes de combustion sur trois faces selon le chapitre correspondant du document de référence

5) Calcul pour 15 minutes de combustion sur trois faces selon le chapitre correspondant du document de référence

## 2.1.2.2 Utilisation Isoresist 1000

**Conditions préalables**

- Entraxe maximal 700 mm (déterminant pour la résistance de la couche porteuse)
- Charge utile maximale: selon norme SIA 261, actions sur les structures porteuses, exploitation des bâtiments cat. B,  $q_k = 3,0 \text{ kN/m}^2$  (déterminant pour la résistance de la couche porteuse et du solivage)
- Ce tableau ne s'applique pas aux solivages avec liaison résistante au cisaillement entre les poutres et la couche porteuse ni aux planchers à caissons avec une liaison résistante au cisaillement entre les poutres et la couche porteuse/le revêtement inférieur.
- Epaisseurs des couches nécessaires selon le tableau ci-dessous (en mm)

**REI 30**

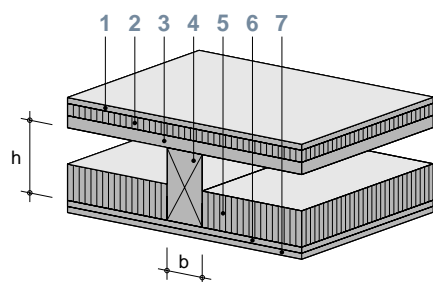
Variante	A	B	C	D	E	F
<b>1 Couche supérieure</b>						
Revêtement en bois massif	■	■	10	10	17	17
Bois panneauuté	■	■	10	10	17	17
Panneau de fibres, de particules	■	■	10	10	16	16
OSB, contreplaqué, lamibois	■	■	10	10	21	21
Plaque de plâtre	■	■	9,5	9,5	12,5	12,5
Plaque de plâtre type F ou fibrée	■	■	10	10	12,5	12,5
Plaque fermacell fibres-gypse	■	■	10	10	12,5	12,5
Chape	■	■	20	20	20	20
<b>2 Isolation au bruit de choc</b>						
Isover isolation au bruit de choc	■	■	40	40	■	■
<b>3 Couche porteuse</b>						
Revêtement en bois massif	40	40	19	19	19	19
Bois panneauuté <sup>1)</sup>	40	40	19	19	19	19
Panneau de fibres, de particules	44	44	20	20	20	20
OSB, contreplaqué, lamibois <sup>1)</sup>	44	44	20	20	20	20
<b>4 Solivage</b>						
Bois massif, BLC (b x h)	60 x 160 80 x 120 ou <sup>2)</sup>	60 x 100 ou <sup>3)</sup>	60 x 160 80 x 120 ou <sup>2)</sup>	60 x 100 ou <sup>3)</sup>	60 x 160 80 x 120 ou <sup>2)</sup>	60 x 100 ou <sup>3)</sup>
<b>5 Isolation entre solives</b>						
Isoresist 1000 16 kg	120	100	100	100	120	100
Isoresist 1000 20 kg	100	100	100	100	100	100
Isoresist 1000 24 kg	100	100	100	100	100	100
<b>6 Revêtement inférieur</b>						
Bois panneauuté	■	15	■	15	■	15
Panneau de fibres, de particules	■	12	■	12	■	12
OSB, contreplaqué, lamibois	■	15	■	15	■	15
Plaque de plâtre	■	9,5	■	9,5	■	9,5
Plaque de plâtre type F ou fibrée	■	10	■	10	■	10
Plaque fermacell fibres-gypse	■	10	■	10	■	10

■ Non nécessaire

1) Plis extérieurs perpendiculaires au solivage

2) Calcul pour 30 minutes de combustion sur une face selon le chapitre correspondant du document de référence

3) Calcul pour 14 minutes de combustion sur une face selon le chapitre correspondant du document de référence

**Conditions préalables**

- Entraxe maximal 700 mm (déterminant pour la résistance de la couche porteuse)
- Charge utile maximale: selon norme SIA 261, actions sur les structures porteuses, exploitation des bâtiments cat. B,  $q_k = 3,0 \text{ kN/m}^2$  (déterminant pour la résistance de la couche porteuse et du solivage)
- Ce tableau ne s'applique pas aux solivages avec liaison résistante au cisaillement entre les poutres et la couche porteuse ni aux planchers à caissons avec une liaison résistante au cisaillement entre les poutres et la couche porteuse/le revêtement inférieur.
- Epaisseurs des couches nécessaires selon le tableau ci-dessous (en mm)

REI 60						
Variante	A	B	C	D	E	F
<b>1 Couche supérieure</b>						
Revêtement en bois massif	■	32	32	32	32	32
Bois panneauuté	■	32	32	32	32	32
Panneau de fibres, de particules	■	32	32	32	32	32
OSB, contreplaqué, lamibois	■	40	40	40	40	40
Plaque de plâtre	■	12,5 + 12,5	12,5 + 12,5	12,5 + 12,5	12,5 + 12,5	12,5 + 12,5
Plaque de plâtre type F ou fibrée	■	12,5 + 12,5	12,5 + 12,5	12,5 + 12,5	12,5 + 12,5	12,5 + 12,5
Plaque fermacell fibres-gypse	■	12,5 + 12,5	12,5 + 12,5	12,5 + 12,5	12,5 + 12,5	12,5 + 12,5
Chape	■	30	30	30	30	30
<b>2 Isolation au bruit de choc</b>						
Isover isolation au bruit de choc	■	■	■	■	■	■
<b>3 Couche porteuse</b>						
Revêtement en bois massif	67	24	24	24	24	24
Bois panneauuté <sup>1)</sup>	67	24	24	24	24	24
Panneau de fibres, de particules	71	25	25	25	25	25
OSB, contreplaqué, lamibois <sup>1)</sup>	74	26	26	26	26	26
<b>4 Solivage</b>						
Bois massif, BLC (b x h)	60 x 180 80 x 140 ou <sup>2)</sup>	80 x 220 100 x 180 140 x 160 ou <sup>3)</sup>	60 x 180 80 x 160 ou <sup>4)</sup>	80 x 180 100 x 160 120 x 160 ou <sup>5)</sup>	60 x 260 80 x 220 ou <sup>6)</sup>	60 x 160 80 x 140 ou <sup>8)</sup>
<b>5 Isolation entre solives</b>						
Isoresist 1000 16 kg	200	160	160	120		140
Isoresist 1000 20 kg	140	120	120	100	200 <sup>7)</sup>	100
Isoresist 1000 24 kg	120	100	100	100	160 <sup>7)</sup>	100
<b>6 Revêtement inférieur</b>						
Bois panneauuté	21	21	27	18	■	18
Panneau de fibres, de particules	18	18	25	15	■	15
OSB, contreplaqué, lamibois	21	21	27	18	■	18
Plaque de plâtre	15	15	18	12,5	■	12,5
Plaque de plâtre type F ou fibrée	12,5	12,5	15	12,5	■	12,5
Plaque fermacell fibres-gypse	12,5	12,5	10 + 10	12,5	■	12,5
<b>7 Revêtement de plafond</b>						
Bois panneauuté	■	■	■	26	■	26
Panneau de fibres, de particules	■	■	■	20	■	20
OSB, contreplaqué, lamibois	■	■	■	26	■	26
Plaque de plâtre	■	■	■	15	■	15
Plaque de plâtre type F ou fibrée	■	■	■	12,5	■	12,5
Plaque fermacell fibres-gypse	■	■	■	12,5	■	12,5

■ Non nécessaire

1) Plis extérieurs perpendiculaires au solivage

2) Calcul pour 36 minutes de combustion sur une face selon le chapitre correspondant du document de référence

3) Calcul pour 30 minutes de combustion sur une face et 6 minutes de combustion sur trois faces selon le chapitre correspondant du document de référence

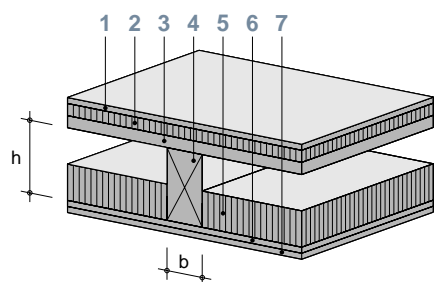
4) Calcul pour 30 minutes de combustion sur une face selon le chapitre correspondant du document de référence

5) Calcul pour 15 minutes de combustion sur une face et 7 minutes de combustion sur trois faces selon le chapitre correspondant du document de référence

6) Calcul pour 60 minutes de combustion sur une face selon le chapitre correspondant du document de référence

7) Des mesures complémentaires à la fig. 4 sont nécessaires afin d'assurer le maintien, par ex. moyens auxiliaires mécaniques (clous, vis) ou collage

8) Calcul pour 22 minutes de combustion sur une face selon le chapitre correspondant du document de référence

**Conditions préalables**

- Entraxe maximal 700 mm (déterminant pour la résistance de la couche porteuse)
- Charge utile maximale: selon norme SIA 261, actions sur les structures porteuses, exploitation des bâtiments cat. B,  $q_k = 3,0 \text{ kN/m}^2$  (déterminant pour la résistance de la couche porteuse et du solivage)
- Ce tableau ne s'applique pas aux solivages avec liaison résistante au cisaillement entre les poutres et la couche porteuse ni aux planchers à caissons avec une liaison résistante au cisaillement entre les poutres et la couche porteuse/le revêtement inférieur.
- Epaisseurs des couches nécessaires selon le tableau ci-dessous (en mm)

REI 90						
Variante	A	B	C	D	E	F
<b>1 Couche supérieure</b>						
Revêtement en bois massif	39	48	48	50	50	55
Bois panneauuté	39	48	48	50	50	55
Panneau de fibres, de particules	39	48	48	50	50	55
OSB, contreplaqué, lamibois	48	52	52	60	60	65
Plaque de plâtre	15 + 15	12,5 + 12,5 + 10	12,5 + 12,5 + 10	15 + 15 + 15	15 + 15 + 15	
Plaque de plâtre type F ou fibrée	15 + 15	12,5 + 12,5 + 10	12,5 + 12,5 + 10	15 + 15 + 15	15 + 15 + 15	
Plaque fermacell fibres-gypse	15 + 15	12,5 + 12,5 + 10	12,5 + 12,5 + 10	15 + 15 + 15	15 + 15 + 15	15 + 15 + 12,5
Chape	30	50	50	50	50	50
<b>2 Isolation au bruit de choc</b>						
Isover isolation au bruit de choc	■	40	40	■	■	■
<b>3 Couche porteuse</b>						
Revêtement en bois massif	39	24	24	25	25	19
Bois panneauuté <sup>1)</sup>	39	24	24	25	25	19
Panneau de fibres, de particules	40	25	25	27	27	20
OSB, contreplaqué, lamibois <sup>1)</sup>	42	27	27	27	27	20
<b>4 Solivage</b>						
Bois massif, BLC (b x h)	100 x 210 120 x 200 ou <sup>4)</sup>	60 x 240 ou <sup>5)</sup>	60 x 180 ou <sup>6)</sup>	60 x 240 ou <sup>5)</sup>	60 x 180 ou <sup>6)</sup>	60 x 240 80 x 160 ou <sup>7)</sup>
<b>5 Isolation entre solives</b>						
Isoresist 1000 16 kg			200		200	
Isoresist 1000 20 kg	180		140		140	
Isoresist 1000 24 kg	140	180	120	180	120	180
<b>6 Revêtement inférieur</b>						
Bois panneauuté	BSP 60 <sup>3)</sup>	BSP 60 <sup>3)</sup>	22	BSP 60 <sup>3)</sup>	22	26
Panneau de fibres, de particules			18		18	20
OSB, contreplaqué, lamibois			22		22	26
Plaque de plâtre			15		15	15
Plaque de plâtre type F ou fibrée			15		15	15
Plaque fermacell fibres-gypse			15		15	15
<b>7 Revêtement de plafond</b>						
Bois panneauuté	■	■	BSP 60 <sup>3)</sup>	■	BSP 60 <sup>3)</sup>	
Panneau de fibres, de particules	■	■		■		
OSB, contreplaqué, lamibois	■	■		■		
Plaque de plâtre	■	■		■		
Plaque de plâtre type F ou fibrée	■	■		■		
Plaque fermacell fibres-gypse	■	■		■		10

■ Non nécessaire

1) Plis extérieurs perpendiculaires au solivage

2) Calcul pour 16 minutes de combustion sur une face et 14 minutes de combustion sur trois faces selon le chapitre correspondant du document de référence

3) BSP 60 selon le chapitre correspondant du document de référence ou le chap. 2.4

4) Calcul pour 21 minutes de combustion sur une face et 9 minutes de combustion sur trois faces selon le chapitre correspondant du document de référence

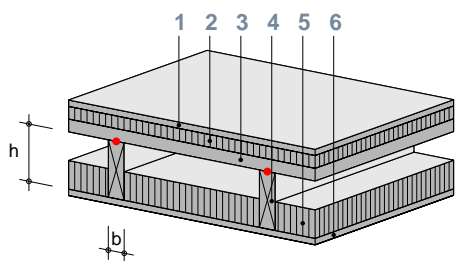
5) Calcul pour 30 minutes de combustion sur une face selon le chapitre correspondant du document de référence

6) Calcul pour 22 minutes de combustion sur une face selon le chapitre correspondant du document de référence

7) Calcul pour 51 minutes de combustion sur une face selon le chapitre correspondant du document de référence

## 2.1.3 Planchers nervurés

### 2.1.3.1 Utilisation de laine de verre Isover



#### Conditions préalables

- Entraxe maximal des nervures 700 mm
- Charge utile maximale: selon norme SIA 261, actions sur les structures porteuses, exploitation des bâtiments cat. B,  $q_k = 3,0 \text{ kN/m}^2$
- Liaison résistante au cisaillement entre les nervures et la couche porteuse mais pas entre le revêtement inférieur et les nervures
- Epaisseurs des couches nécessaires selon le tableau ci-dessous (en mm)

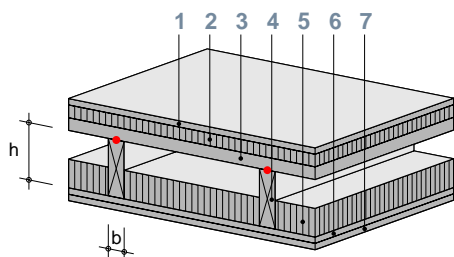
REI 30						
Variante	A	B	C	D	E	F
<b>1 Couche supérieure</b>						
Revêtement en bois massif	■	■	12	12	20	20
Bois panneauuté	■	■	12	12	20	20
Panneau de fibres, de particules	■	■	12	12	20	20
OSB, contreplaqué, lamibois	■	■	12	12	26	26
Plaque de plâtre	■	■	9,5	9,5	15	15
Plaque de plâtre type F ou fibrée	■	■	10	10	15	15
Plaque fermacell fibres-gypse	■	■	10	10	15	15
Chape	■	■	20	20	20	20
<b>2 Isolation au bruit de choc</b>						
Isover isolation au bruit de choc	■	■	40	40	■	■
<b>3 Couche porteuse (collaborante)</b>						
Bois panneauuté	63...80 <sup>2)</sup>	48	27...27 <sup>2)</sup>	27	27...27 <sup>2)</sup>	27
OSB, contreplaqué, lamibois <sup>1)</sup>			22 <sup>3)</sup>	21	22 <sup>3)</sup>	21
<b>4 Nervures</b>						
Bois massif, BLC (b x h)	180 x 360 200 x 320 240 x 280	60 x 120	80 x 160 100 x 120	60 x 120	80 x 160 100 x 120	60 x 120
<b>5 Isolation entre nervures</b>						
Laine de verre Isover 20 kg	120	120	120	120	120	120
Laine de verre Isover 25 kg	100	100	120	100	120	100
Laine de verre Isover 50 kg	80	80	120	80	120	80
<b>6 Revêtement inférieur</b>						
Bois panneauuté	■	26	21	26	21	26
Panneau de fibres, de particules	■	20	16	20	16	20
OSB, contreplaqué, lamibois	■	26	21	26	21	26
Plaque de plâtre	■	15	12,5	15	12,5	15
Plaque de plâtre type F ou fibrée	■	15	12,5	15	12,5	15
Plaque fermacell fibres-gypse	■	15	12,5	15	12,5	15

■ Non nécessaire

1) Lamibois comprenant au moins deux plis transversaux

2) Autres épaisseurs (même plus importantes) seulement après vérification par le calcul. Méthodes reconnues selon chapitre correspondant du document de référence

3) Uniquement pour couche porteuse en OSB

**Conditions préalables**

- Entraxe maximal des nervures 700 mm
- Charge utile maximale: selon norme SIA 261, actions sur les structures porteuses, exploitation des bâtiments cat. B,  $q_k = 3,0 \text{ kN/m}^2$
- Liaison résistante au cisaillement entre les nervures et la couche porteuse mais pas entre le revêtement inférieur et les nervures
- Epaisseurs des couches nécessaires selon le tableau ci-dessous (en mm)

REI 60				
Variante	A	B	C	D
<b>1 Couche supérieure</b>				
Revêtement en bois massif	20	20	35	36
Bois panneauuté	20	20	35	36
Panneau de fibres, de particules	20	20	35	36
OSB, contreplaqué, lamibois	26	26	40	45
Plaque de plâtre	15	15	12,5 + 12,5	15 + 15
Plaque de plâtre type F ou fibrée	15	15	12,5 + 12,5	15 + 15
Plaque fermacell fibres-gypse	15	15	12,5 + 12,5	15 + 15
Chape	20	20	30	30
<b>2 Isolation au bruit de choc</b>				
Isover isolation au bruit de choc	■	■	40	■
<b>3 Couche porteuse (collaborante)</b>				
Bois panneauuté	48...80 <sup>2)</sup>	48...80 <sup>2)</sup>	27...27 <sup>2)</sup>	27...27 <sup>2)</sup>
OSB, contreplaqué, lamibois <sup>1)</sup>			24 <sup>3)</sup>	24 <sup>3)</sup>
<b>4 Nervures</b>				
Bois massif, BLC (b x h)	100 x 340 120 x 280 140 x 250	100 x 260 120 x 240 140 x 240	80 x 140 100 x 120	80 x 140 100 x 120
<b>5 Isolation entre nervures</b>				
Laine de verre Isover 20 kg	120	160	120	120
Laine de verre Isover 25 kg	100	160	120	120
Laine de verre Isover 50 kg	80	160	120	120
<b>6 Revêtement inférieur</b>				
Bois panneauuté	35	35	35	35
Panneau de fibres, de particules	27	27	27	27
OSB, contreplaqué, lamibois	35	35	35	35
Plaque de plâtre	18	18	18	18
Plaque de plâtre type F ou fibrée	15	15	15	15
Plaque fermacell fibres-gypse	15	15	15	15
<b>7 Revêtement de plafond</b>				
Bois panneauuté	35	35	35	35
Panneau de fibres, de particules	27	27	27	27
OSB, contreplaqué, lamibois	35	35	35	35
Plaque de plâtre	18	18	18	18
Plaque de plâtre type F ou fibrée	15	15	15	15
Plaque fermacell fibres-gypse	15	15	15	15

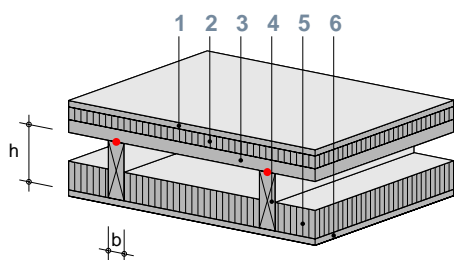
■ Non nécessaire

1) Lamibois comprenant au moins deux plis transversaux

2) Autres épaisseurs (même plus importantes) seulement après vérification par le calcul. Méthodes reconnues selon chapitre correspondant du document de référence

3) Uniquement pour couche porteuse en OSB

## 2.1.3.2 Utilisation Isoresist 1000

**Conditions préalables**

- Entraxe maximal des nervures 700 mm
- Charge utile maximale: selon norme SIA 261, actions sur les structures porteuses, exploitation des bâtiments cat. B,  $q_k = 3,0 \text{ kN/m}^2$
- Liaison résistante au cisaillement entre les nervures et la couche porteuse mais pas entre le revêtement inférieur et les nervures
- Epaisseurs des couches nécessaires selon le tableau ci-dessous (en mm)

REI 30					
Variante	A	B	C	D	E
<b>1 Couche supérieure</b>					
Revêtement en bois massif	■	12	12	20	20
Bois panneauté	■	12	12	20	20
Panneau de fibres, de particules	■	12	12	20	20
OSB, contreplaqué, lamibois	■	12	12	26	26
Plaque de plâtre	■	9,5	9,5	15	15
Plaque de plâtre type F ou fibrée	■	10	10	15	15
Plaque fermacell fibres-gypse	■	10	10	15	15
Chape	■	20	20	20	20
<b>2 Isolation au bruit de choc</b>					
Isover isolation au bruit de choc	■	40	40	■	■
<b>3 Couche porteuse (collaborante)</b>					
Bois panneauté	48	27	27	27	27
OSB, contreplaqué, lamibois <sup>1)</sup>		21	21	21	21
<b>4 Nervures</b>					
Bois massif, BLC (b x h)	60 x 120 ou <sup>2)</sup>	60 x 120 ou <sup>2)</sup>	60 x 120 ou <sup>3)</sup>	60 x 120 ou <sup>2)</sup>	60x120 ou <sup>3)</sup>
<b>5 Isolation entre nervures</b>					
Isoresist 1000 16 kg	120	120	100	120	100
Isoresist 1000 20 kg	100	100	100	100	100
Isoresist 1000 24 kg	100	100	100	100	100
<b>6 Revêtement inférieur</b>					
Bois panneauté	■	■	12	■	12
Panneau de fibres, de particules	■	■	12	■	12
OSB, contreplaqué, lamibois	■	■	12	■	12
Plaque de plâtre	■	■	9.5	■	9.5
Plaque de plâtre type F ou fibrée	■	■	10	■	10
Plaque fermacell fibres-gypse	■	■	10	■	10

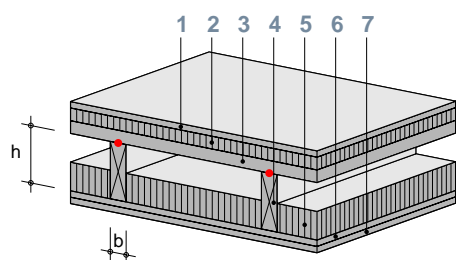
■ Non nécessaire

1) Lamibois comprenant au moins deux plis transversaux

2) Calcul pour 30 minutes de combustion sur une face selon le chapitre correspondant du document de référence

3) Calcul pour 16 minutes de combustion sur une face selon le chapitre correspondant du document de référence



**Conditions préalables**

- Entraxe maximal des nervures 700 mm
- Charge utile maximale: selon norme SIA 261, actions sur les structures porteuses, exploitation des bâtiments cat. B,  $q_k = 3,0 \text{ kN/m}^2$
- Liaison résistante au cisaillement entre les nervures et la couche porteuse mais pas entre le revêtement inférieur et les nervures
- Epaisseurs des couches nécessaires selon le tableau ci-dessous (en mm)

**REI 60**

Variante	A	B	C	D	E	F	G	H
<b>1 Couche supérieure</b>								
Revêtement en bois massif	20	20	20	35	35	36	36	36
Bois panneauuté	20	20	20	35	35	36	36	36
Panneau de fibres, de particules	20	20	20	35	35	36	36	36
OSB, contreplaqué, lamibois	26	26	26	40	40	45	45	45
Plaque de plâtre	15	15	15	12,5 + 12,5	12,5 + 12,5	15 + 15	15 + 15	15 + 15
Plaque de plâtre type F ou fibrée	15	15	15	12,5 + 12,5	12,5 + 12,5	15 + 15	15 + 15	15 + 15
Plaque fermacell fibres-gypse	15	15	15	12,5 + 12,5	12,5 + 12,5	15 + 15	15 + 15	15 + 15
Chape	20	20	20	30	30	30	30	30
<b>2 Isolation au bruit de choc</b>								
Isover isolation au bruit de choc	■	■	■	40	40	■	■	■
<b>3 Couche porteuse (collaborante)</b>								
Bois panneauuté	48	48	48	27	27	27	27	27
OSB, contreplaqué, lamibois <sup>1)</sup>				21	21	21	21	21
<b>4 Nervures</b>								
Bois massif, BLC (b x h)	60 x 220 ou <sup>2)</sup>	60 x 140 ou <sup>4)</sup>	60 x 180 ou <sup>5)</sup>	60 x 220 ou <sup>2)</sup>	60 x 180 ou <sup>5)</sup>	60 x 220 ou <sup>2)</sup>	60 x 140 ou <sup>6)</sup>	60 x 140 ou <sup>4)</sup>
<b>5 Isolation entre nervures</b>								
Isoresist 1000 16 kg		140	200		200		140	140
Isoresist 1000 20 kg	200 <sup>3)</sup>	100	140	200 <sup>3)</sup>	140	200 <sup>3)</sup>	100	100
Isoresist 1000 24 kg	160 <sup>3)</sup>	100	120	160 <sup>3)</sup>	120	160 <sup>3)</sup>	100	100
<b>6 Revêtement inférieur</b>								
Bois panneauuté	■	25	26	■	26	■	37	25
Panneau de fibres, de particules	■	19	20	■	20	■	32	19
OSB, contreplaqué, lamibois	■	25	26	■	26	■	37	25
Plaque de plâtre	■	15	15	■	15	■	22	15
Plaque de plâtre type F ou fibrée	■	12,5	15	■	15	■	18	12,5
Plaque fermacell fibres-gypse	■	12,5	15	■	15	■	18	12,5
<b>7 Revêtement de plafond</b>								
Bois panneauuté	■	25	■	■	■	■	■	25
Panneau de fibres, de particules	■	19	■	■	■	■	■	19
OSB, contreplaqué, lamibois	■	25	■	■	■	■	■	25
Plaque de plâtre	■	15	■	■	■	■	■	15
Plaque de plâtre type F ou fibrée	■	12,5	■	■	■	■	■	12,5
Plaque fermacell fibres-gypse	■	12,5	■	■	■	■	■	12,5

■ Non nécessaire

1) Lamibois comprenant au moins deux plis transversaux

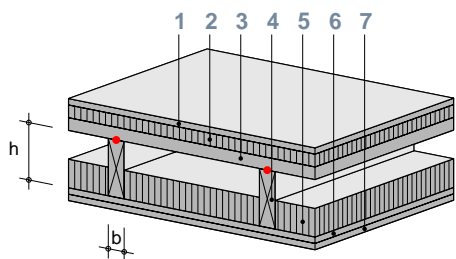
2) Calcul pour 60 minutes de combustion sur une face selon le chapitre correspondant du document de référence

3) Des mesures complémentaires sont nécessaires afin d'assurer le maintien, par ex. moyens auxiliaires mécaniques (clous, vis) ou collage

4) Calcul pour 20 minutes de combustion sur une face selon le chapitre correspondant du document de référence

5) Calcul pour 30 minutes de combustion sur une face selon le chapitre correspondant du document de référence

6) Calcul pour 23 minutes de combustion sur une face selon le chapitre correspondant du document de référence



**Conditions préalables**

- Entraxe maximal des nervures 700 mm
- Charge utile maximale: selon norme SIA 261, actions sur les structures porteuses, exploitation des bâtiments cat. B,  $q_k = 3,0 \text{ kN/m}^2$
- Liaison résistante au cisaillement entre les nervures et la couche porteuse mais pas entre le revêtement inférieur et les nervures
- Epaisseurs des couches nécessaires selon le tableau ci-dessous (en mm)

REI 90						
Variante	A	B	C	D	E	F
<b>1 Couche supérieure</b>						
Revêtement en bois massif	48	48	40	40	56	56
Bois panneauuté	48	48	40	40	56	56
Panneau de fibres, de particules	39	39	35	35	56	56
OSB, contreplaqué, lamibois	48	48	40	40	66	66
Plaque de plâtre	18 + 18	18 + 18	12,5 + 12,5	12,5 + 12,5	15 + 15 + 15	15 + 15 + 15
Plaque de plâtre type F ou fibrée	15 + 15	15 + 15	12,5 + 12,5	12,5 + 12,5	15 + 15 + 15	15 + 15 + 15
Plaque fermacell fibres-gypse	15 + 15	15 + 15	12,5 + 12,5	12,5 + 12,5	15 + 15 + 15	15 + 15 + 15
Chape	30	30	30	30	50	50
<b>2 Isolation au bruit de choc</b>						
Isover isolation au bruit de choc	■	■	60	60	■	■
<b>3 Couche porteuse (collaborante)</b>						
Bois panneauuté	48	48	48	48	27	27
OSB, contreplaqué, lamibois <sup>1)</sup>					21	21
<b>4 Nervures</b>						
Bois massif, BLC (b x h)	60 x 240 ou <sup>2)</sup>	60 x 180 ou <sup>3)</sup>	60 x 240 ou <sup>2)</sup>	60 x 180 ou <sup>3)</sup>	60 x 240 ou <sup>2)</sup>	60 x 180 ou <sup>3)</sup>
<b>5 Isolation entre nervures</b>						
Isoresist 1000 16 kg		200		200		200
Isoresist 1000 20 kg		140		140		140
Isoresist 1000 24 kg	180	120	180	120	180	120
<b>6 Revêtement inférieur</b>						
Bois panneauuté	48	22	48	22	48	22
Panneau de fibres, de particules	39	18	39	18	39	18
OSB, contreplaqué, lamibois	48	22	48	22	48	22
Plaque de plâtre	18 + 18	15	18 + 18	15	18 + 18	15
Plaque de plâtre type F ou fibrée	15 + 15	15	15 + 15	15	15 + 15	15
Plaque fermacell fibres-gypse	15 + 15	15	15 + 15	15	15 + 15	15
<b>7 Revêtement de plafond</b>						
Bois panneauuté	■	BSP 60 <sup>4)</sup>	■	BSP 60 <sup>4)</sup>	■	BSP 60 <sup>4)</sup>
Panneau de fibres, de particules	■		■		■	
OSB, contreplaqué, lamibois	■		■		■	
Plaque de plâtre	■		■		■	
Plaque de plâtre type F ou fibrée	■		■		■	
Plaque fermacell fibres-gypse	■	15 + 15	■	15 + 15	■	15 + 15

■ Non nécessaire

1) Lamibois comprenant au moins deux plis transversaux

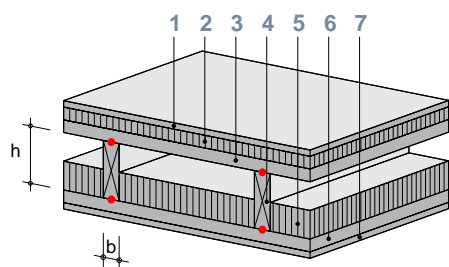
2) Calcul pour 30 minutes de combustion sur une face selon le chapitre correspondant du document de référence

3) Calcul pour 22 minutes de combustion sur une face selon le chapitre correspondant du document de référence

4) BSP 60 selon le chapitre correspondant du document de référence ou le chap. 2.4

## 2.1.4 Planchers en caisson

### 2.1.4.1 Utilisation de laine de verre Isover



#### Conditions préalables

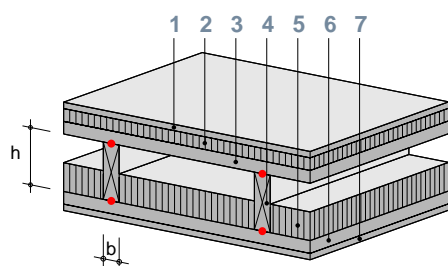
- Entraxe maximal des nervures 700 mm
- Charge utile maximale: selon norme SIA 261, actions sur les structures porteuses, exploitation des bâtiments cat. B,  $q_k = 3,0 \text{ kN/m}^2$
- Liaison rigide entre la couche porteuse et les nervures ainsi qu'entre les nervures et la couche inférieure
- Epaisseurs des couches nécessaires selon le tableau ci-dessous (en mm)

Variante	REI 30						REI 60		
	A	B	C	D	E	F	G	H	J
<b>1 Couche supérieure</b>									
Revêtement en bois massif	■	■	12	12	20	20	20	35	36
Bois panneauuté	■	■	12	12	20	20	20	35	36
Panneau de fibres, de particules	■	■	12	12	20	20	20	35	36
OSB, contreplaqué, lamibois	■	■	12	12	26	26	26	40	45
Plaque de plâtre	■	■	9,5	9,5	15	15	15	12,5 + 12,5	15 + 15
Plaque de plâtre type F ou fibrée	■	■	10	10	15	15	15	12,5 + 12,5	15 + 15
Plaque fermacell fibres-gypse	■	■	10	10	15	15	15	12,5 + 12,5	15 + 15
Chape	■	■	20	20	20	20	30	30	30
<b>2 Isolation au bruit de choc</b>									
Isover isolation au bruit de choc	■	■	40	40	■	■	■	40	■
<b>3 Couche porteuse (collaborante)</b>									
Bois panneauuté	48	48	27	27	27	27	48	27	27
OSB, contreplaqué, lamibois <sup>1)</sup>			21	21	21	21		21	21
<b>4 Nervures</b>									
Bois massif, BLC (b x h)	60 x 120	60 x 120	60 x 120	60 x 120	60 x 220 80 x 160	60 x 160 80 x 120	60 x 220 80 x 180 100 x 140	60 x 220 80 x 180 100 x 140	60 x 220 80 x 180 100 x 140
<b>5 Isolation entre nervures</b>									
Laine de verre Isover 20 kg	120	120	120	120	120	120	120	120	120
Laine de verre Isover 25 kg	100	100	100	100	100	100	100	100	100
Laine de verre Isover 50 kg	80	80	80	80	80	80	80	80	80
<b>6 Revêtement inférieur (collaborant)</b>									
Bois panneauuté	26	18	26	18	26	18	27	27	27
OSB, contreplaqué, lamibois	26	18	26	18	26	18	27	27	27
<b>7 Revêtement de plafond</b>									
Bois panneauuté	■	18	■	18	■	18	38	38	38
Panneau de fibres, de particules	■	15	■	15	■	15	31	31	31
OSB, contreplaqué, lamibois	■	18	■	18	■	18	38	38	38
Plaque de plâtre	■	12,5	■	12,5	■	12,5	22	22	22
Plaque de plâtre type F ou fibrée	■	10	■	10	■	10	18	18	18
Plaque fermacell fibres-gypse	■	10	■	10	■	10	18	18	18

■ Non nécessaire

1) Lamibois comprenant au moins deux plis transversaux

## 2.1.4.2 Utilisation Isoresist 1000

**Conditions préalables**

- Entraxe maximal des nervures 700 mm
- Charge utile maximale: selon norme SIA 261, actions sur les structures porteuses, exploitation des bâtiments cat. B,  $q_k = 3,0 \text{ kN/m}^2$
- Liaison rigide entre la couche porteuse et les nervures ainsi qu'entre les nervures et la couche inférieure
- Epaisseurs des couches nécessaires selon le tableau ci-dessous (en mm)

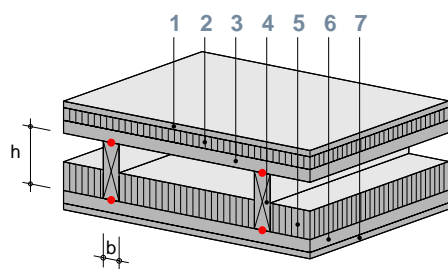
REI 30						
Variante	A	B	C	D	E	F
<b>1 Couche supérieure</b>						
Revêtement en bois massif	■	■	12	12	20	20
Bois panneauuté	■	■	12	12	20	20
Panneau de fibres, de particules	■	■	12	12	20	20
OSB, contreplaqué, lamibois	■	■	12	12	26	26
Plaque de plâtre	■	■	9,5	9,5	15	15
Plaque de plâtre type F ou fibrée	■	■	10	10	15	15
Plaque fermacell fibres-gypse	■	■	10	10	15	15
Chape	■	■	20	20	20	20
<b>2 Isolation au bruit de choc</b>						
Isover isolation au bruit de choc	■	■	40	40	■	■
<b>3 Couche porteuse (collaborante)</b>						
Bois panneauuté	48	48	27	27	27	27
OSB, contreplaqué, lamibois <sup>1)</sup>			21	21	21	21
<b>4 Nervures</b>						
Bois massif, BLC (b x h)	60 x 200 80 x 150 ou <sup>2)</sup>	60 x 220 80 x 150 ou <sup>3)</sup>	60 x 200 80 x 150 ou <sup>2)</sup>	60 x 220 80 x 180 ou <sup>3)</sup>	60 x 200 80 x 150 ou <sup>2)</sup>	60 x 220 80 x 180 ou <sup>3)</sup>
<b>5 Isolation entre nervures</b>						
Isoresist 1000 16 kg	100	100	100	100	100	100
Isoresist 1000 20 kg	100	100	100	100	100	100
Isoresist 1000 24 kg	100	100	100	100	100	100
<b>6 Revêtement inférieur (collaborant)</b>						
Bois panneauuté	18	18	18	18	18	18
OSB, contreplaqué, lamibois	18	18	18	18	18	18
<b>7 Revêtement de plafond</b>						
Bois panneauuté	12	■	12	■	12	■
Panneau de fibres, de particules	12	■	12	■	12	■
OSB, contreplaqué, lamibois	12	■	12	■	12	■
Plaque de plâtre	9,5	■	9,5	■	9,5	■
Plaque de plâtre type F ou fibrée	10	■	10	■	10	■
Plaque fermacell fibres-gypse	10	■	10	■	10	■

■ Non nécessaire

1) Lamibois comprenant au moins deux plis transversaux

2) Calcul pour 5 minutes de combustion sur une face selon le chapitre correspondant du document de référence

3) Calcul pour 10 minutes de combustion sur une face selon le chapitre correspondant du document de référence

**Conditions préalables**

- Entraxe maximal des nervures 700 mm
- Charge utile maximale: selon norme SIA 261, actions sur les structures porteuses, exploitation des bâtiments cat. B,  $q_k = 3,0 \text{ kN/m}^2$
- Liaison rigide entre la couche porteuse et les nervures ainsi qu'entre les nervures et la couche inférieure
- Epaisseurs des couches nécessaires selon le tableau ci-dessous (en mm)

REI 60						
Variante	A	B	C	D	E	F
<b>1 Couche supérieure</b>						
Revêtement en bois massif	20	20	35	35	36	36
Bois panneauuté	20	20	35	35	36	36
Panneau de fibres, de particules	20	20	35	35	36	36
OSB, contreplaqué, lamibois	26	26	40	40	45	45
Plaque de plâtre	15	15	12,5 + 12,5	12,5 + 12,5	15 + 15	15 + 15
Plaque de plâtre type F ou fibrée	15	15	12,5 + 12,5	12,5 + 12,5	15 + 15	15 + 15
Plaque fermacell fibres-gypse	15	15	12,5 + 12,5	12,5 + 12,5	15 + 15	15 + 15
Chape	30	30	30	30	30	30
<b>2 Isolation au bruit de choc</b>						
Isover isolation au bruit de choc	■	■	40	40	■	■
<b>3 Couche porteuse (collaborante)</b>						
Bois panneauuté	48	48	27	27	27	27
OSB, contreplaqué, lamibois <sup>1)</sup>				21	21	21
<b>4 Nervures</b>						
Bois massif, BLC (b x h)	80 x 260 100 x 220 120 x 200 ou <sup>2)</sup>	60 x 260 80 x 200 100 x 180 120 x 160 ou <sup>4)</sup>	80 x 260 100 x 220 120 x 200 ou <sup>2)</sup>	60 x 260 80 x 200 100 x 180 120 x 160 ou <sup>4)</sup>	80 x 260 100 x 220 120 x 200 ou <sup>2)</sup>	60 x 260 80 x 200 100 x 180 120 x 160 ou <sup>4)</sup>
<b>5 Isolation entre nervures</b>						
Isoresist 1000 16 kg	200	100	200	100	200	100
Isoresist 1000 20 kg	140	100	140	100	140	100
Isoresist 1000 24 kg	120	100	120	100	120	100
<b>6 Revêtement inférieur (collaborant)</b>						
Bois panneauuté	25...50 <sup>3)</sup>	25	25...50 <sup>3)</sup>	25	25...50 <sup>3)</sup>	25
OSB, contreplaqué, lamibois	25...50 <sup>3)</sup>	25	25...50 <sup>3)</sup>	25	25...50 <sup>3)</sup>	25
<b>7 Revêtement de plafond</b>						
Bois panneauuté	■	32	■	32	■	32
Panneau de fibres, de particules	■	25	■	25	■	25
OSB, contreplaqué, lamibois	■	32	■	32	■	32
Plaque de plâtre	■	18	■	18	■	18
Plaque de plâtre type F ou fibrée	■	15	■	15	■	15
Plaque fermacell fibres-gypse	■	15	■	15	■	15

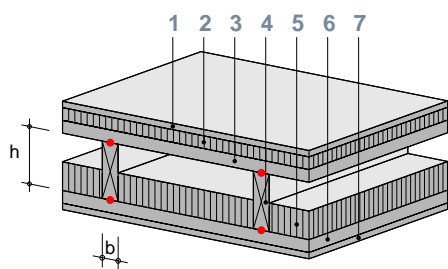
■ Non nécessaire

1) Lamibois comprenant au moins deux plis transversaux

2) Calcul pour 31 minutes de combustion sur une face selon le chapitre correspondant du document de référence

3) Autres épaisseurs (même plus importantes) seulement après vérification par le calcul. Méthodes reconnues selon chapitre correspondant du document de référence

4) Calcul pour 10 minutes de combustion sur une face selon le chapitre correspondant du document de référence



**Conditions préalables**

- Entraxe maximal des nervures 700 mm
- Charge utile maximale: selon norme SIA 261, actions sur les structures porteuses, exploitation des bâtiments cat. B,  $q_k = 3,0 \text{ kN/m}^2$
- Liaison rigide entre la couche porteuse et les nervures ainsi qu'entre les nervures et la couche inférieure
- Epaisseurs des couches nécessaires selon le tableau ci-dessous (en mm)

**REI 90**

Variante	A	B	C	D	E	F	G	H	J
<b>1 Couche supérieure</b>									
Revêtement en bois massif	48	48	48	48	48	48	56	56	56
Bois panneauuté	48	48	48	48	48	48	56	56	56
Panneau de fibres, de particules	39	39	39	48	48	48	56	56	56
OSB, contreplaqué, lamibois	48	48	48	52	52	52	66	66	66
Plaque de plâtre	18 + 18	18 + 18	18 + 18	12,5 + 12,5 + 10	12,5 + 12,5 + 10	12,5 + 12,5 + 10	15 + 15 + 15	15 + 15 + 15	15 + 15 + 15
Plaque de plâtre type F ou fibrée	15 + 15	15 + 15	15 + 15	12,5 + 12,5 + 10	12,5 + 12,5 + 10	12,5 + 12,5 + 10	15 + 15 + 15	15 + 15 + 15	15 + 15 + 15
Plaque fermacell fibres-gypse	15 + 15	15 + 15	15 + 15	12,5 + 12,5 + 10	12,5 + 12,5 + 10	12,5 + 12,5 + 10	15 + 15 + 15	15 + 15 + 15	15 + 15 + 15
Chape	30	30	30	50	50	50	50	50	50
<b>2 Isolation au bruit de choc</b>									
Isover isolation au bruit de choc	■	■	■	40	40	40	■	■	■
<b>3 Couche porteuse (collaborante)</b>									
Bois panneauuté	48	48	48	27	27	27	27	27	27
OSB, contreplaqué, lamibois <sup>1)</sup>				21	21	21	21	21	21
<b>4 Nervures</b>									
Bois massif, BLC (b x h)	80 x 280 100 x 240 ou <sup>2)</sup>	80 x 280 100 x 240 ou <sup>3)</sup>	60 x 300 80 x 240 100 x 200 ou <sup>4)</sup>	80 x 280 100 x 240 ou <sup>2)</sup>	80 x 280 100 x 240 ou <sup>3)</sup>	60 x 300 80 x 240 100 x 200 ou <sup>4)</sup>	80 x 280 100 x 240 ou <sup>2)</sup>	80 x 280 100 x 240 ou <sup>3)</sup>	60 x 300 80 x 240 100 x 200 ou <sup>4)</sup>
<b>5 Isolation entre nervures</b>									
Isoresist 1000 16 kg			200			200			200
Isoresist 1000 20 kg		200	140		200	140		200	140
Isoresist 1000 24 kg	180	160	120	180	160	120	180	160	120
<b>6 Revêtement inférieur (collaborant)</b>									
Bois panneauuté	30	25	25	30	25	25	30	25	25
OSB, contreplaqué, lamibois	30	25	25	30	25	25	30	25	25
<b>7 Revêtement de plafond</b>									
Bois panneauuté	BSP 30 <sup>5)</sup>	37	BSP 60 <sup>6)</sup>	BSP 30 <sup>5)</sup>	37	BSP 60 <sup>6)</sup>	BSP 30 <sup>5)</sup>	37	BSP 60 <sup>6)</sup>
Panneau de fibres, de particules		30			30			30	
OSB, contreplaqué, lamibois		37			37			37	
Plaque de plâtre		22			22			22	
Plaque de plâtre type F ou fibrée		18			18			18	
Plaque fermacell fibres-gypse	15	18	15 + 15	15	18	15 + 15	15	18	15 + 15

■ Non nécessaire

1) Lamibois comprenant au moins deux plis transversaux

2) Calcul pour 41 minutes de combustion sur une face selon le chapitre correspondant du document de référence

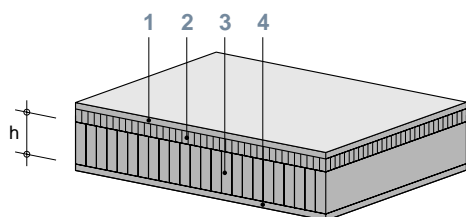
3) Calcul pour 43 minutes de combustion sur une face selon le chapitre correspondant du document de référence

4) Calcul pour 20 minutes de combustion sur une face selon le chapitre correspondant du document de référence

5) BSP 30 selon le chapitre correspondant du document de référence ou le chap. 2.4

6) BSP 60 selon le chapitre correspondant du document de référence ou le chap. 2.4

### 2.1.5 Planches juxtaposées



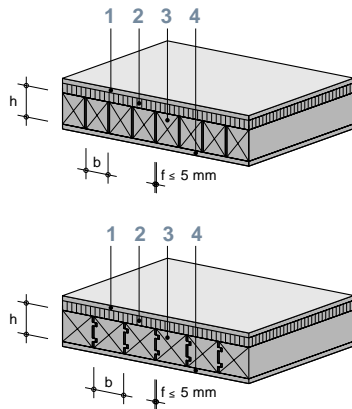
#### Conditions préalables

- Planches clouées ou tourillonnées
- Aucun espace vide ne doit exister entre le plancher massif et les couches participant à la protection incendie. Les couches suivantes peuvent être mises en œuvre entre ces éléments:
  - couche en pleine surface en matériau au minimum RF3
  - lattage/contre-lattage rempli par matériau d'isolation au minimum RF3
  - feuilles (couche de séparation, barrière vapeur, etc.)
- Les effets du retrait et du gonflement doivent être considérés dans la conception des joints et des raccords du point de vue de la protection incendie. Des propositions de construction correspondantes sont disponibles dans la Documentation Lignum protection incendie: «Éléments de construction en bois – Raccords des éléments de construction résistant au feu».
- Épaisseurs des couches nécessaires selon le tableau ci-dessous (en mm)

Variante	REI 30			REI 60				REI 90	
	A	B	C	D	E	F	G	H	J
<b>1 Couche supérieure</b>									
Revêtement en bois massif	26	■	12	48	■	12	26	26	48
Bois panneauauté	26	■	12	48	■	12	26	26	48
Panneau de fibres, de particules	20	■	12	39	■	12	20	20	39
OSB, contreplaqué, lamibois	26	■	15	48	■	15	26	26	48
Plaque de plâtre	18	■	9,5	18 + 18	■	9,5	18	18	18 + 18
Plaque de plâtre type F ou fibrée	15	■	10	15 + 15	■	10	15	15	15 + 15
Plaque fermacell fibres-gypse	15	■	10	15 + 15	■	10	15	15	15 + 15
Chape	20	■	20	30	■	20	20	20	30
<b>2 Isolation au bruit de choc</b>									
Isover isolation au bruit de choc	12	12	12	12	12	12	12	12	12
<b>3 Tragkonstruktion</b>									
Brettstapel (h)	80	80	80	140	140	130	110	160	110
<b>4 Revêtement inférieur</b>									
Bois panneauauté	■	26	15	■	48	15	26	26	48
Panneau de fibres, de particules	■	20	12	■	39	12	20	20	39
OSB, contreplaqué, lamibois	■	26	15	■	48	15	26	26	48
Plaque de plâtre	■	18	9,5	■	18 + 18	9,5	18	18	18 + 18
Plaque de plâtre type F ou fibrée	■	15	10	■	15 + 15	10	15	15	15 + 15
Plaque fermacell fibres-gypse	■	15	10	■	15 + 15	10	15	15	15 + 15

■ Non nécessaire

2.1.6 Planchers massifs, largeur de joint  $f \leq 5 \text{ mm}$



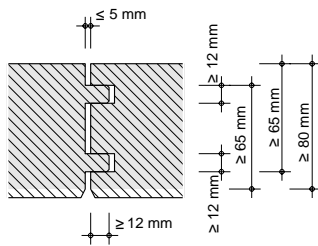
Conditions préalables

- Joints entre les éléments  $\leq 5 \text{ mm}$
- Aucun espace vide ne doit exister entre le plancher massif et les couches participant à la protection incendie. Les couches suivantes peuvent être mises en œuvre entre ces éléments:
  - Couche en pleine surface en matériau au minimum RF3
  - lattage/contre-lattage rempli par matériau d'isolation au minimum RF3
  - feuilles (couche de séparation, barrière vapeur, etc.)
- Les effets du retrait et du gonflement doivent être considérés dans la conception des joints et des raccords du point de vue de la protection incendie. Des propositions de construction correspondantes sont disponibles dans la Documentation Lignum protection incendie: «Eléments de construction en bois – Raccords des éléments de construction résistant au feu».
- Epaisseurs des couches nécessaires selon le tableau ci-dessous (en mm)

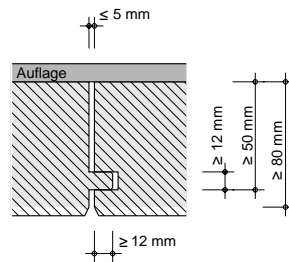
REI 30						
Variante	A	B	C	D	E	F
<b>1 Couche supérieure</b>						
Revêtement en bois massif	■	26	15	■	■	12
Bois panneauauté	■	26	15	■	■	12
Panneau de fibres, de particules	■	20	15	■	■	12
OSB, contreplaqué, lamibois	■	26	15	■	■	15
Plaque de plâtre	■	18	9,5	■	■	9,5
Plaque de plâtre type F ou fibrée	■	15	10	■	■	10
Plaque fermacell fibres-gypse	■	15	10	■	■	10
Chape	■	20	20	■	■	20
<b>2 Isolation au bruit de choc</b>						
Isover isolation au bruit de choc	12	12	12	12	12	12
<b>3 Structure</b>						
Bois massif, BLC (b x h)	80 x 80 <sup>1)</sup>	80 x 80	80 x 80 <sup>2)</sup>	80 x 80	80 x 80 <sup>3)</sup>	80 x 80
<b>4 Revêtement inférieur</b>						
Bois panneauauté	■	■	■	26	15	15
Panneau de fibres, de particules	■	■	■	20	15	15
OSB, contreplaqué, lamibois	■	■	■	26	15	15
Plaque de plâtre	■	■	■	18	9,5	9,5
Plaque de plâtre type F ou fibrée	■	■	■	15	10	10
Plaque fermacell fibres-gypse	■	■	■	15	10	10

■ Non nécessaire

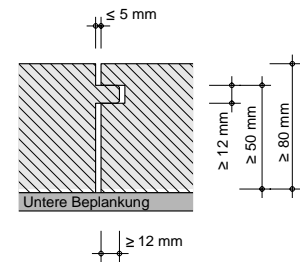
1) Exécution des joints  
(aussi valable pour rainures et fausse languette)



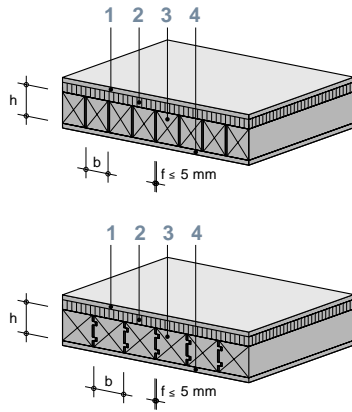
2) Exécution des joints  
(aussi valable pour rainures et fausse languette):



3) Exécution des joints  
(aussi valable pour rainures et fausse languette):







**Conditions préalables**

- Joints entre les éléments  $f \leq 5 \text{ mm}$
- Aucun espace vide ne doit exister entre le plancher massif et les couches Participant à la protection incendie. Les couches suivantes peuvent être mises en œuvre entre ces éléments :
  - couche en pleine surface en matériau au minimum RF3
  - lattage/contre-lattage rempli par matériau d'isolation au minimum RF3
  - feuilles (couche de séparation, barrière vapeur, etc.)
- Les effets du retrait et du gonflement doivent être considérés dans la conception des joints et des raccords du point de vue de la protection incendie. Des propositions de construction correspondantes sont disponibles dans la Documentation Lignum protection incendie: «Éléments de construction en bois – Raccords des éléments de construction résistant au feu».
- Epaisseurs des couches nécessaires selon le tableau ci-dessous (en mm)

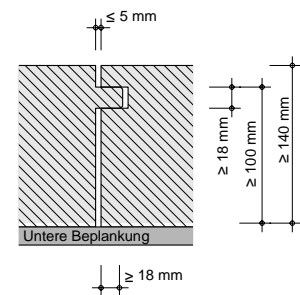
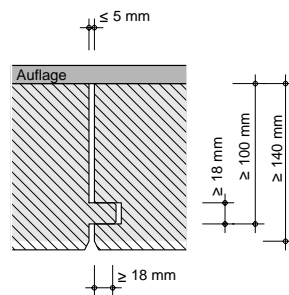
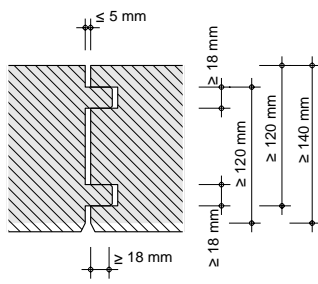
REI 60								
Variante	A	B	C	D	E	F	G	H
<b>1 Couche supérieure</b>								
Revêtement en bois massif	■	48	15	■	■	12	15	26
Bois panneauuté	■	48	15	■	■	12	15	26
Panneau de fibres, de particules	■	39	15	■	■	12	15	20
OSB, contreplaqué, lamibois	■	48	15	■	■	15	15	26
Plaque de plâtre	■	18 + 18	9,5	■	■	9,5	12,5	18
Plaque de plâtre type F ou fi-brée	■	15 + 15	10	■	■	10	12,5	15
Plaque fermacell fibres-gypse	■	15 + 15	10	■	■	10	12,5	15
Chape	■	30	20	■	■	20	20	20
<b>2 Isolation au bruit de choc</b>								
Isover isolation au bruit de choc	12	12	12	12	12	12	40	12
<b>3 Structure</b>								
Bois massif, BLC (b x h)	140 x 140 <sup>1)</sup>	140 x 140	140 x 140 <sup>2)</sup>	140 x 140	140 x 140 <sup>3)</sup>	130 x 130	110 x 110	110 x 110
<b>4 Revêtement inférieur</b>								
Bois panneauuté	■	■	■	48	15	15	26	26
Panneau de fibres, de particules	■	■	■	39	15	15	20	20
OSB, contreplaqué, lamibois	■	■	■	48	15	15	26	26
Plaque de plâtre	■	■	■	18 + 18	9,5	9,5	18	18
Plaque de plâtre type F ou fi-brée	■	■	■	15 + 15	10	10	15	15
Plaque fermacell fibres-gypse	■	■	■	15 + 15	10	10	15	15

■ Non nécessaire

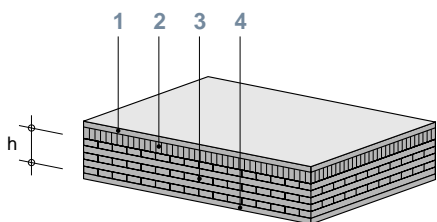
1) Exécution des joints (aussi valable pour rainures et fausse languette):

2) Exécution des joints (aussi valable pour rainures et fausse languette):

3) Exécution des joints (aussi valable pour rainures et fausse languette):



### 2.1.7 Planchers en panneaux de bois massif multicouches



#### Conditions préalables

- Composition panneau:
  - selon chapitre 1.2, matériaux de construction (couches non uniformes admises)
  - épaisseur des couches individuelles 20 – 40 mm;
  - épaisseur des plis transversaux ≤ épaisseur des plis longitudinaux
  - couches extérieures parallèles à la direction de portée
  - pas de double couche
  - joints longitudinaux des couches extérieures collés
  - espace entre les planches des couches intérieures ≤ 6 mm
- Lors de sollicitation selon deux axes, la direction transversale sera vérifiée à part.
- Epaisseurs des couches nécessaires selon le tableau ci-dessous (en mm)

Variante	REI 30			REI 60			REI 90			
	A	B	C	D	E	F	G	H	J	K
<b>1 Couche supérieure</b>										
Revêtement en bois massif	1) <sup>1)</sup>	12	15	5) <sup>5)</sup>	15	26	15	26	21	23
Bois panneauté		12	15		15	26	15	26	21	23
Panneau de fibres, de particules		12	14		15	20	15	20	20	30
OSB, contreplaqué, lamibois		15	15		15	26	15	26	22	23
Plaque de plâtre		9,5	12,5		12,5	18	12,5	18	15	18
Plaque de plâtre type F ou fibrée		10	12,5		12,5	15	12,5	15	15	18
Plaque fermacell fibres-gypse		10	12,5		12,5	15	12,5	15	15	18
Chape		20	20		20	20	20	20	20	30
<b>2 Isolation au bruit de choc</b>										
Isover isolation au bruit de choc	12	40	12	12	40	12	40	12	60	12
<b>3 Structure</b>										
Panneau de bois massif multi-couche (h)	100 <sup>2)</sup> 155 ou <sup>3)</sup>	100 ou <sup>4)</sup>	100 ou <sup>4)</sup>	150 <sup>2)</sup> 158 <sup>6)</sup> 185 <sup>7)</sup> ou <sup>8)</sup>	100 <sup>2)</sup> 155 ou <sup>9)</sup>	100 <sup>2)</sup> 155 ou <sup>9)</sup>	160 <sup>2)</sup> 200 ou <sup>10)</sup>	160 <sup>2)</sup> 200 ou <sup>10)</sup>	150 <sup>2)</sup> 158 <sup>6)</sup> 185 <sup>7)</sup> ou <sup>11)</sup>	150 <sup>2)</sup> 158 <sup>6)</sup> 185 <sup>7)</sup> ou <sup>11)</sup>
<b>4 Revêtement inférieur</b>										
Bois panneauté	■	15	15	■	26	26	26	26	30	30
Panneau de fibres, de particules	■	14	14	■	20	20	20	20	23	23
OSB, contreplaqué, lamibois	■	15	15	■	26	26	26	26	30	30
Plaque de plâtre	■	12,5	12,5	■	18	18	18	18	18	18
Plaque de plâtre type F ou fibrée	■	12,5	12,5	■	15	15	15	15	18	18
Plaque fermacell fibres-gypse	■	12,5	12,5	■	15	15	15	15	18	18

■ Non nécessaire

- 1) BSP 30 selon le chapitre correspondant du document de référence ou le chap. 2.4 en pleine surface ou configuration des joints entre éléments selon Documentation Lignum protection incendie «Eléments de construction en bois – Raccords des éléments de construction résistant au feu»
- 2) Panneau de bois massif avec composition homogène (épaisseurs de couche identiques), min. 5 couches
- 3) Calcul pour 30 minutes de combustion sur une face selon le chapitre correspondant du document de référence
- 4) Calcul pour 14 minutes de combustion sur une face selon le chapitre correspondant du document de référence
- 5) BSP 60 selon le chapitre correspondant du document de référence ou le chap. 2.4 en pleine surface ou configuration des joints entre éléments selon Documentation Lignum protection incendie «Eléments de construction en bois – Raccords des éléments de construction résistant au feu»
- 6) Panneau de bois massif comprenant 5 couches
- 7) Panneau de bois massif comprenant min. 7 couches
- 8) Calcul pour 60 minutes de combustion sur une face selon le chapitre correspondant du document de référence
- 9) Calcul pour 30 minutes de combustion sur une face selon le chapitre correspondant du document de référence
- 10) Calcul pour 60 minutes de combustion sur une face selon le chapitre correspondant du document de référence
- 11) Calcul pour 55 minutes de combustion sur une face selon le chapitre correspondant du document de référence

## 2.2 Parois de résistance au feu 30, 60 et 90 minutes

### 2.2.1 Parois en ossature revêtues sur une face

#### 2.2.1.1 Utilisation de laine de verre Isover

**Conditions préalables**

- Entraxe maximal des montants 700 mm
- Hauteur max. de la paroi: 3 m (déterminant pour la résistance des montants)
- Les parois porteuses de 30 minutes de résistance au feu sont sollicitées par une charge centrée répartie de  $q'_{d,fi} = 20 \text{ kN/m}^2$
- Les parois porteuses de 60 minutes de résistance au feu sont sollicitées par une charge centrée répartie de  $q'_{d,fi} = 50 \text{ kN/m}^2$
- Les vides situés à l'intérieur des zones participant à la protection incendie seront entièrement remplis d'isolation participant à la protection incendie
- Epaisseurs des couches nécessaires selon le tableau ci-dessous (en mm)

Variante	R 30		EI 30		REI 30		R60		EI 60		REI 60	
	A	B	C	D	E	F	G	H	I	J		
<b>1 Revêtement 1</b>												
Bois panneauté	■	18	18	18	35	40	43	40	43	40	43	
Panneau de fibres, de particules	■	14	15	15	30	32	35	32	35	32	35	
OSB, contreplaqué, lamibois	■	18	18	18	35	40	43	40	43	40	43	
Plaque de plâtre	■	12,5	12,5	12,5	15 + 15	15 + 18	15 + 18	15 + 18	15 + 18	15 + 18	15 + 18	
Plaque de plâtre type F ou fibrée	■	10	10	10	12,5 + 12,5	12,5 + 15	15 + 15	12,5 + 15	12,5 + 15	15 + 15		
Plaque fermacell fibres-gypse	■	10	10	10	12,5 + 12,5	12,5 + 15	15 + 15	12,5 + 15	12,5 + 15	15 + 15		
<b>2 Revêtement 2</b>												
Bois panneauté	26	18	25	25	32	27	27	32	27	32	27	
Panneau de fibres, de particules	20	15	18	18	25	22	22	25	22	25	22	
OSB, contreplaqué, lamibois	26	18	23	23	32	27	27	32	27	32	27	
Plaque de plâtre	15	12,5	15	15	18	15	18	18	18	18	18	
Plaque de plâtre type F ou fibrée	15	12,5	12,5	12,5	18	15	15	18	15	18	15	
Plaque fermacell fibres-gypse	15	12,5	12,5	12,5	18	15	15	18	15	18	15	
<b>3 Montants</b>												
Bois massif, BLC (b x h)	120 x 120 130 x 100 220 x 80 ou <sup>1)</sup>	120 x 120 130 x 100 220 x 80 ou <sup>1)</sup>	95 x 75	110 x 120 120 x 100 220 x 80 ou <sup>1)</sup>	180 x 190 200 x 140 ou <sup>2)</sup>	180 x 190 200 x 140 ou <sup>2)</sup>	140 x 100	170 x 170 190 x 140 ou <sup>2)</sup>	170 x 170 190 x 140 ou <sup>2)</sup>	170 x 170 190 x 140 ou <sup>2)</sup>		
<b>4 Isolation entre montants</b>												
Laine de verre Isover 20 kg	<sup>3)</sup>	<sup>3)</sup>	<sup>3)</sup>	<sup>3)</sup>	<sup>3)</sup>	<sup>3)</sup>	<sup>3)</sup>	<sup>3)</sup>	<sup>3)</sup>	<sup>3)</sup>	<sup>3)</sup>	
Laine de verre Isover 25 kg	<sup>3)</sup>	<sup>3)</sup>	<sup>3)</sup>	<sup>3)</sup>	<sup>3)</sup>	<sup>3)</sup>	<sup>3)</sup>	<sup>3)</sup>	<sup>3)</sup>	<sup>3)</sup>	<sup>3)</sup>	
Laine de verre Isover 50 kg	<sup>3)</sup>	<sup>3)</sup>	<sup>3)</sup>	<sup>3)</sup>	<sup>3)</sup>	<sup>3)</sup>	<sup>3)</sup>	<sup>3)</sup>	<sup>3)</sup>	<sup>3)</sup>	<sup>3)</sup>	

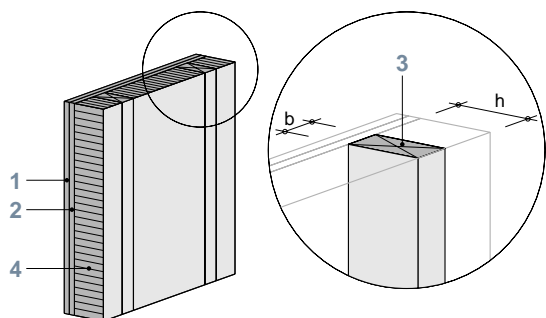
■ Non nécessaire

1) Calcul pour 30 minutes de combustion sur trois faces selon le chapitre correspondant du document de référence; flambage autour des deux axes

2) Calcul pour 60 minutes de combustion sur trois faces selon le chapitre correspondant du document de référence; flambage autour des deux axes

3) Vides entièrement remplis

## 2.2.1.2 Utilisation Isoresist 1000



## Conditions préalables

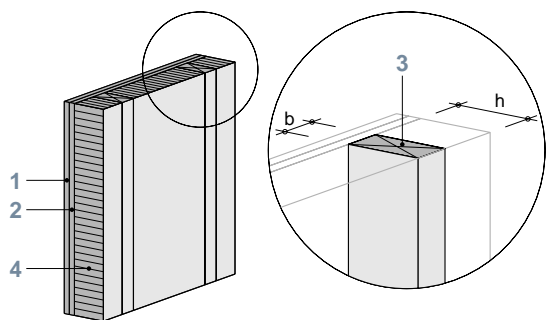
- Entraxe maximal des montants 700 mm
- Hauteur max. de la paroi: 3 m (déterminant pour la résistance des montants)
- Les parois porteuses sont sollicitées par une charge centrée répartie de  $q'_{d, fi} = 20 \text{ kN/m}^2$
- Les vides situés à l'intérieur des zones participant à la protection incendie seront entièrement remplis d'isolation participant à la protection incendie
- Epaisseurs des couches nécessaires selon le tableau ci-dessous (en mm)

Variante	R 30			EI 30			REI 30		
	A	B	C	D	E	F	G	H	J
<b>1 Revêtement 1</b>									
Bois panneauté	■	■	20	■	■	20	■	■	20
Panneau de fibres, de particules	■	■	15	■	■	15	■	■	15
OSB, contreplaqué, lamibois	■	■	20	■	■	20	■	■	20
Plaque de plâtre	■	■	12,5	■	■	12,5	■	■	12,5
Plaque de plâtre type F ou fibrée	■	■	12,5	■	■	12,5	■	■	12,5
Plaque fermacell fibres-gypse	■	■	12,5	■	■	12,5	■	■	12,5
<b>2 Revêtement 2</b>									
Bois panneauté	28	25	15	28	25	15	28	25	15
Panneau de fibres, de particules	25	22	12	25	22	12	25	22	12
OSB, contreplaqué, lamibois	28	25	15	28	25	15	28	25	15
Plaque de plâtre	18	15	9,5	18	15	9,5	18	15	9,5
Plaque de plâtre type F ou fibrée	15	15	10	15	15	10	15	15	10
Plaque fermacell fibres-gypse	15	15	10	15	15	10	15	15	10
<b>3 Montants</b>									
Bois massif, BLC (b x h)	60 x 160 65 x 140 80 x 120 ou <sup>2)</sup>	60 x 160 ou <sup>1)</sup>	60 x 160 65 x 140 80 x 120 ou <sup>2)</sup>	45 x 120	45 x 120	45 x 120	60 x 160 65 x 140 80 x 120 ou <sup>2)</sup>	60 x 160 ou <sup>2)</sup>	60 x 160 65 x 140 80 x 120 ou <sup>2)</sup>
<b>4 Isolation entre montants</b>									
Isoresist 1000 16 kg <sup>1)</sup>	120	160	120	120	160	120	120	160	120
Isoresist 1000 20 kg <sup>1)</sup>	80	120	80	120	120	120	80	120	80
Isoresist 1000 24 kg <sup>1)</sup>	80	100	80	120	120	120	80	100	80

■ Non nécessaire

1) Correspond à l'épaisseur minimale, ensemble des vides entièrement remplis

2) Calcul pour 30 minutes de combustion sur une face selon le chapitre correspondant du document de référence; flambage autour des deux axes

**Conditions préalables**

- Entraxe maximal des montants 700 mm
- Hauteur max. de la paroi: 3 m (déterminant pour la résistance des montants)
- Les parois porteuses sont sollicitées par une charge centrée répartie de  $q'_{d,fi} = 50 \text{ kN/m}^2$
- Les vides situés à l'intérieur des zones participant à la protection incendie seront entièrement remplis d'isolation participant à la protection incendie
- Epaisseurs des couches nécessaires selon le tableau ci-dessous (en mm)

Variante	R 60		EI 60		REI 60	
	A	B	C	D	E	F
<b>1 Revêtement 1</b>						
Bois panneauté	35	40	35	40	35	40
Panneau de fibres, de particules	30	32	30	32	30	32
OSB, contreplaqué, lamibois	35	40	35	40	35	40
Plaque de plâtre	20	15 + 15	20	15 + 15	20	15 + 15
Plaque de plâtre type F ou fibrée	18	12,5 + 12,5	18	12,5 + 12,5	18	12,5 + 12,5
Plaque fermacell fibres-gypse	18	12,5 + 12,5	18	12,5 + 12,5	18	12,5 + 12,5
<b>2 Revêtement 2</b>						
Bois panneauté	35	27	35	27	35	27
Panneau de fibres, de particules	30	22	30	22	30	22
OSB, contreplaqué, lamibois	35	27	35	27	35	27
Plaque de plâtre	20	15	20	15	20	15
Plaque de plâtre type F ou fibrée	18	15	18	15	18	15
Plaque fermacell fibres-gypse	18	15	18	15	18	15
<b>3 Montants</b>						
Bois massif, BLC (b x h)	100 x 140 80 x 160 ou <sup>2)</sup>	100 x 140 80 x 160 ou <sup>2)</sup>	80 x 120 60 x 160	80 x 120 60 x 160	100 x 140 80 x 160 ou <sup>2)</sup>	100 x 140 80 x 160 ou <sup>2)</sup>
<b>4 Isolation entre montants</b>						
Isoresist 1000 16 kg <sup>1)</sup>	140	140	140	140	140	140
Isoresist 1000 20 kg <sup>1)</sup>	100	100	120	120	100	100
Isoresist 1000 24 kg <sup>1)</sup>	80	80	120	120	80	80

1) Correspond à l'épaisseur minimale, ensemble des vides entièrement remplis

2) Calcul pour 60 minutes de combustion sur une face selon le chapitre correspondant du document de référence; flambage autour des deux axes

## 2.2.2 Parois en ossature revêtues sur les deux faces

### 2.2.2.1 Utilisation de laine de verre Isover

**Conditions préalables**

- Entraxe maximal des montants 700 mm
- Hauteur max. de la paroi: 3 m (déterminant pour la résistance des montants)
- Les parois porteuses sont sollicitées par une charge centrée répartie de  $q'_{d,fi} = 20 \text{ kN/m}^2$
- Les vides situés à l'intérieur des zones participant à la protection incendie seront entièrement remplis d'isolation participant à la protection incendie
- Epaisseurs des couches nécessaires selon le tableau ci-dessous (en mm)

Variante	R 30				EI 30		REI 30		
	A1 <sup>2)</sup>	A2 <sup>2)</sup>	B1 <sup>2)</sup>	B2 <sup>2)</sup>	C1 <sup>2)</sup>	C2 <sup>2)</sup>	D1 <sup>2)</sup>	D2 <sup>2)</sup>	E <sup>7)</sup>
<b>1 Revêtement 1</b>									
Bois panneauté	■	12	■	15	■	15	■	15	■
Panneau de fibres, de particules	■	12	■	12	■	12	■	12	■
OSB, contreplaqué, lamibois	■	12	■	15	■	15	■	15	■
Plaque de plâtre	■	9,5	■	12,5	■	9,5	■	9,5	■
Plaque de plâtre type F ou fibrée	■	10	■	10	■	10	■	10	■
Plaque fermacell fibres-gypse	■	10	■	10	■	10	■	10	■
<b>2 Revêtement 2</b>									
Bois panneauté	18	15	22	15	21	15	21	15	
Panneau de fibres, de particules	15	12	17	12	17	12	17	12	
OSB, contreplaqué, lamibois	18	15	22	15	21	15	21	15	
Plaque de plâtre <sup>1)</sup>	12,5	9,5	15	12,5	12,5	9,5	12,5	9,5	
Plaque de plâtre type F ou fibrée <sup>1)</sup>	12,5	10	15	10	12,5	10	12,5	10	
Plaque fermacell fibres-gypse <sup>1)</sup>	12,5	10	15	10	12,5	10	12,5	10	12,5
<b>3 Montants</b>									
Bois massif, BLC (b x h)	80 x 185 100 x 125 110 x 110 ou <sup>3)</sup>		60 x 160 80 x 120 100 x 110 ou <sup>5)</sup>		60 x 80 65 x 60		60 x 110 80 x 100 100 x 90 ou <sup>6)</sup>		60 x 100
<b>4 Isolation entre montants</b>									
Laine de verre Isover 20 kg	4)		4)		4)		4)		4)
Laine de verre Isover 25 kg	4)		4)		4)		4)		4)
Laine de verre Isover 50 kg	4)		4)		4)		4)		4)

■ Non nécessaire

1) Joints soutenus (analogues type de joint 1 figure 6)

2) Les éléments de construction ne sont pas nécessairement symétriques dans leur composition. Les couches 1 et 2 peuvent être combinées au sein de la même variante, par ex. A1 et A2, de façon à ce que les montants soient revêtus simplement sur une face et doublement sur l'autre

3) Calcul pour 10 minutes de combustion sur quatre faces selon le chapitre correspondant du document de référence; flambage autour des deux axes

4) Vides entièrement remplis

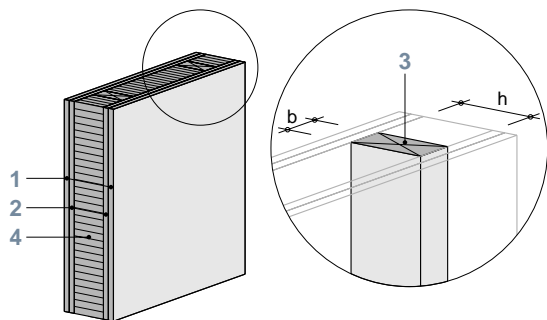
5) Calcul pour 5 minutes de combustion sur quatre faces selon le chapitre correspondant du document de référence; flambage autour des deux axes

6) Calcul pour 6 minutes de combustion sur trois faces selon le chapitre correspondant du document de référence; flambage autour des deux axes

7) Composition selon rapport d'essai: Fire Resistance Test Report, No Pr-06-2.043-EN.

Veuillez respecter les conditions de mise en œuvre décrites dans le rapport d'essai, entre autres:

- $E_{d,fi}$  (pour cloisons porteuses) = 19,2 kN/m<sup>2</sup>

**Conditions préalables**

- Entraxe maximal des montants 700 mm
- Hauteur max. de la paroi: 3 m (déterminant pour la résistance des montants)
- Les parois porteuses sont sollicitées par une charge centrée répartie de  $q'_{d, fi} = 50 \text{ kN/m}^2$
- Les vides situés à l'intérieur des zones participant à la protection incendie seront entièrement remplis d'isolation participant à la protection incendie
- Epaisseurs des couches nécessaires selon le tableau ci-dessous (en mm)

Variante	R 60				EI 60			REI 60			
	A1 <sup>2)</sup>	A2 <sup>2)</sup>	B	C	D1 <sup>2)</sup>	D2 <sup>2)</sup>	E	F1 <sup>2)</sup>	F2 <sup>2)</sup>	G	H
<b>1 Revêtement 1</b>											
Bois panneauté	■	22	27	32	■	24	27	■	24	27	32
Panneau de fibres, de particules	■	17	20	25	■	18	20	■	18	20	25
OSB, contreplaqué, lamibois	■	22	27	32	■	24	27	■	24	27	32
Plaque de plâtre	■	15	18	18	■	15	18	■	15	18	18
Plaque de plâtre type F ou fibrée	■	10	15	15	■	12,5	15	■	12,5	15	15
Plaque fermacell fibres-gypse	■	10	15	15	■	12,5	15	■	12,5	15	15
<b>2 Revêtement 2</b>											
Bois panneauté	36	21	27	24	36	24	27	36	24	27	24
Panneau de fibres, de particules	32	16	22	18	32	18	22	32	18	22	18
OSB, contreplaqué, lamibois	36	21	27	24	36	24	27	36	24	27	24
Plaque de plâtre <sup>1)</sup>	22	15	18	15	22	15	18	22	15	18	15
Plaque de plâtre type F ou fibrée <sup>1)</sup>	18	12,5	18	15	18	12,5	18	18	12,5	18	15
Plaque fermacell fibres-gypse <sup>1)</sup>	18	12,5	18	15	18	12,5	18	18	12,5	18	15
<b>3 Montants</b>											
Bois massif, BLC (b x h)	140 x 200 150 x 175 160 x 160 ou <sup>3)</sup>	100 x 225 120 x 160 140 x 140 ou <sup>5)</sup>	100 x 200 120 x 145 140 x 130 ou <sup>6)</sup>	100 x 100 105 x 80	80 x 80 85 x 70	100 x 180 120 x 145 140 x 140 160 x 120 ou <sup>7)</sup>	80 x 150 100 x 130 120 x 120 ou <sup>8)</sup>	80 x 135 100 x 125 ou <sup>9)</sup>			
<b>4 Isolation entre montants</b>											
Laine de verre Isover 20 kg	4)		4)	4)	4)		4)	4)		4)	4)
Laine de verre Isover 25 kg	4)		4)	4)	4)		4)	4)		4)	4)
Laine de verre Isover 50 kg	4)		4)	4)	4)		4)	4)		4)	4)

■ Non nécessaire

1) Joints soutenus (analogues type de joint 1 figure 6)

2) Les éléments de construction ne sont pas nécessairement symétriques dans leur composition. Les couches 1 et 2 peuvent être combinées au sein de la même variante, par ex. A1 et A2, de façon à ce que les montants soient revêtus simplement sur une face et doublement sur l'autre

3) Calcul pour 23 minutes de combustion sur quatre faces selon le chapitre correspondant du document de référence; flambage autour des deux axes

4) Vides entièrement remplis

4) Calcul pour 13 minutes de combustion sur quatre faces selon le chapitre correspondant du document de référence; flambage autour des deux axes

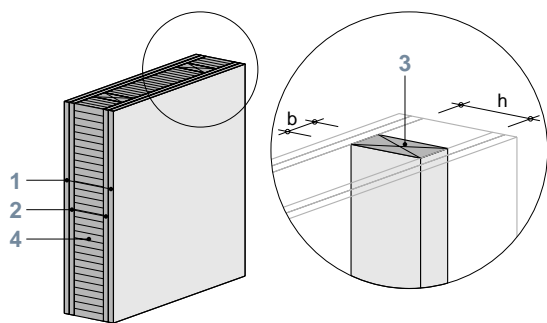
5) Calcul pour 11 minutes de combustion sur quatre faces selon le chapitre correspondant du document de référence; flambage autour des deux axes

6) Calcul pour 23 minutes de combustion sur trois faces selon le chapitre correspondant du document de référence; flambage autour des deux axes

7) Calcul pour 13 minutes de combustion sur trois faces selon le chapitre correspondant du document de référence; flambage autour des deux axes

8) Calcul pour 11 minutes de combustion sur trois faces selon le chapitre correspondant du document de référence; flambage autour des deux axes

## 2.2.2.2 Utilisation Isoresist 1000



## Conditions préalables

- Entraxe maximal des montants 700 mm
- Hauteur max. de la paroi: 3 m (déterminant pour la résistance des montants)
- Les parois porteuses sont sollicitées par une charge centrée répartie de  $q'_{d, fi} = 20 \text{ kN/m}^2$
- Les vides situés à l'intérieur des zones participant à la protection incendie seront entièrement remplis d'isolation participant à la protection incendie
- Epaisseurs des couches nécessaires selon le tableau ci-dessous (en mm)

Variante	R 30				EI 30		REI 30			
	A1 <sup>2)</sup>	A2 <sup>2)</sup>	B1 <sup>2)</sup>	B2 <sup>2)</sup>	C1 <sup>2)</sup>	C2 <sup>2)</sup>	D1 <sup>2)</sup>	D2 <sup>2)</sup>	E1 <sup>2)</sup>	E2 <sup>2)</sup>
<b>1 Revêtement 1</b>										
Bois panneauté	■	12	■	15	■	12	■	12	■	15
Panneau de fibres, de particules	■	12	■	12	■	12	■	12	■	12
OSB, contreplaqué, lamibois	■	12	■	15	■	12	■	12	■	15
Plaque de plâtre	■	9,5	■	12,5	■	9,5	■	9,5	■	12,5
Plaque de plâtre type F ou fibrée	■	10	■	10	■	10	■	10	■	10
Plaque fermacell fibres-gypse	■	10	■	10	■	10	■	10	■	10
<b>2 Revêtement 2</b>										
Bois panneauté	18	12	22	15	18	12	18	12	21	15
Panneau de fibres, de particules	15	12	17	12	15	12	15	12	16	12
OSB, contreplaqué, lamibois	18	12	22	15	18	12	18	12	21	15
Plaque de plâtre	12,5	9,5	15	12,5	12,5	9,5	12,5	9,5	12,5	12,5
Plaque de plâtre type F ou fibrée	10	10	15	10	10	10	10	10	12,5	10
Plaque fermacell fibres-gypse	10	10	15	10	10	10	10	10	12,5	10
<b>3 Montants</b>										
Bois massif, BLC (b x h)	60 x 155 65 x 140 110 x 120 ou <sup>3)</sup>		60 x 130 65 x 120 100 x 100 ou <sup>4)</sup>		40 x 80		40 x 120 60 x 100 180 x 80 ou <sup>5)</sup>		45 x 100 100 x 80 ou <sup>6)</sup>	
<b>4 Isolation entre montants</b>										
Isoresist 1000 16 kg <sup>1)</sup>	100		80		80		80		80	
Isoresist 1000 20 kg <sup>1)</sup>	80		80		80		80		80	
Isoresist 1000 24 kg <sup>1)</sup>	80		80		80		80		80	

## ■ Non nécessaire

1) Correspond à l'épaisseur minimale, ensemble des vides entièrement remplis

2) Les éléments de construction ne sont pas nécessairement symétriques dans leur composition. Les couches 1 et 2 peuvent être combinées au sein de la même variante, par ex. A1 et A2, de façon à ce que les montants soient revêtus simplement sur une face et doublement sur l'autre.

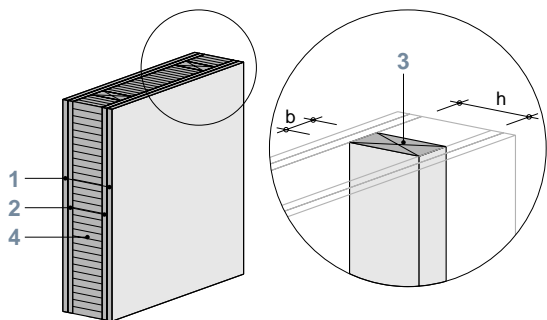
3) Calcul pour 12 minutes de combustion sur deux faces (faces à l'arrière des revêtements) selon le chapitre correspondant du document de référence; flambage autour des deux axes

4) Calcul pour 5 minutes de combustion sur deux faces (faces à l'arrière des revêtements) selon le chapitre correspondant du document de référence; flambage autour des deux axes

5) Calcul pour 12 minutes de combustion sur une face selon le chapitre correspondant du document de référence. flambage des montants empêché dans le plan de la paroi

6) Calcul pour 6 minutes de combustion sur une face selon le chapitre correspondant du document de référence. flambage des montants empêché dans le plan de la paroi



**Conditions préalables**

- Entraxe maximal des montants 700 mm
- Hauteur max. de la paroi: 3 m (déterminant pour la résistance des montants)
- Les parois porteuses sont sollicitées par une charge centrée répartie de  $q'_{d,fi} = 50 \text{ kN/m}^2$
- Les vides situés à l'intérieur des zones participant à la protection incendie seront entièrement remplis d'isolation participant à la protection incendie
- Epaisseurs des couches nécessaires selon le tableau ci-dessous (en mm)

Variante	R 60				EI 60				REI 60					
	A1 2)	A2 2)	B	C	D	E1 2)	E2 2)	F	G	H1 2)	H2 2)	J	K	L
<b>1 Revêtement 1</b>														
Bois panneauté	■	17	18	27	32	■	18	18	25	■	18	18	27	32
Panneau de fibres, de particules	■	12	15	22	25	■	14	15	20	■	14	15	22	25
OSB, contreplaqué, lamibois	■	17	18	27	32	■	18	18	25	■	18	18	27	32
Plaque de plâtre	■	12,5	12,5	18	20	■	12,5	12,5	15	■	12,5	12,5	18	20
Plaque de plâtre type F ou fibrée	■	10	10	12,5	15	■	12,5	10	12,5	■	12,5	10	12,5	15
Plaque fermacell fibres-gypse	■	10	10	12,5	15	■	12,5	10	12,5	■	12,5	10	12,5	15
<b>2 Revêtement 2</b>														
Bois panneauté	24	17	25	18	18	27	15	24	18	27	15	25	18	18
Panneau de fibres, de particules	19	13	20	15	15	22	14	18	15	22	14	20	15	15
OSB, contreplaqué, lamibois	24	17	25	18	18	27	15	24	18	27	15	25	18	18
Plaque de plâtre	15	12,5	15	12,5	12,5	18	9,5	15	12,5	18	9,5	15	12,5	12,5
Plaque de plâtre type F ou fibrée	15	12,5	15	12,5	12,5	15	10	12,5	12,5	15	12,5	15	12,5	12,5
Plaque fermacell fibres-gypse	15	12,5	15	10	12,5	15	10	12,5	10	15	10	15	10	12,5
<b>3 Montants</b>														
Bois massif, BLC (b x h)	80 x 195 100 x 180 ou 3)	80 x 180 120 x 160 ou 4)	80 x 180 115 x 160 ou 5)	80 x 160 155 x 140 ou 6)	40 x 120	40 x 100	40 x 100	40 x 175 55 x 160 80 x 140 ou 7)	40 x 160 65 x 140 105 x 120 250 x 100 ou 8)	40 x 155 60 x 140 100 x 120 240 x 100 ou 9)	45 x 140 80 x 120 180 x 100 ou 10)			
<b>4 Isolation entre montants</b>														
Isoresist 1000 16 kg <sup>1)</sup>	160	120	120	120	140	100	100	140	80	80	80			
Isoresist 1000 20 kg <sup>1)</sup>	120	100	100	80	120	100	100	100	80	80	80			
Isoresist 1000 24 kg <sup>1)</sup>	100	80	80	80	120	100	100	80	80	80	80			

■ Non nécessaire

1) Correspond à l'épaisseur minimale, ensemble des vides entièrement remplis

2) Les éléments de construction ne sont pas nécessairement symétriques dans leur composition. Les couches 1 et 2 peuvent être combinées au sein de la même variante, par ex. A1 et A2, de façon à ce que les montants soient revêtus simplement sur une face et doublement sur l'autre.

3) Calcul pour 32 minutes de combustion sur deux faces (faces à l'arrière des revêtements) selon le chapitre correspondant du document de référence; flambage autour des deux axes

4) Calcul pour 22 minutes de combustion sur deux faces (faces à l'arrière des revêtements) selon le chapitre correspondant du document de référence; flambage autour des deux axes

5) Calcul pour 21 minutes de combustion sur deux faces (faces à l'arrière des revêtements) selon le chapitre correspondant du document de référence; flambage autour des deux axes

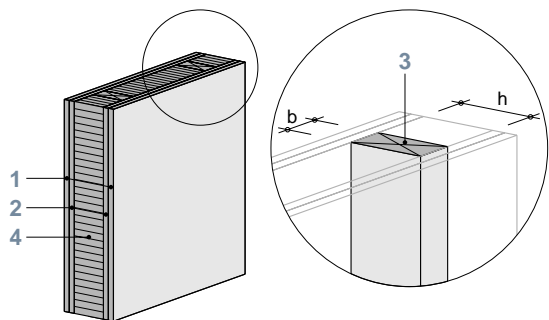
6) Calcul pour 15 minutes de combustion sur deux faces (faces à l'arrière des revêtements) selon le chapitre correspondant du document de référence; flambage autour des deux axes

7) Calcul pour 32 minutes de combustion sur une face selon le chapitre correspondant du document de référence flambage des montants empêché dans le plan de la paroi

8) Calcul pour 22 minutes de combustion sur une face selon le chapitre correspondant du document de référence flambage des montants empêché dans le plan de la paroi

9) Calcul pour 21 minutes de combustion sur une face selon le chapitre correspondant du document de référence flambage des montants empêché dans le plan de la paroi

10) Calcul pour 15 minutes de combustion sur une face selon le chapitre correspondant du document de référence flambage des montants empêché dans le plan de la paroi



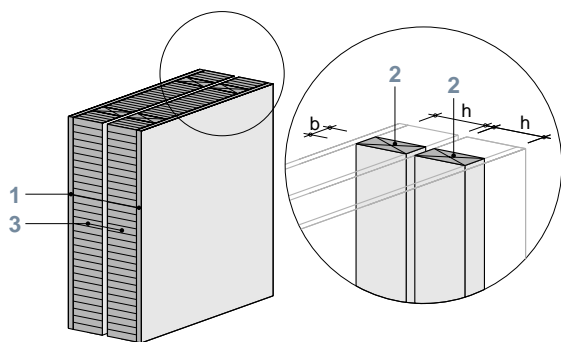
**Conditions préalables**

- Entraxe maximal des montants 700 mm
- Hauteur max. de la paroi: 3 m (déterminant pour la résistance des montants)
- Les parois porteuses sont sollicitées par une charge centrée répartie de  $q'_{d,fi} = 50 \text{ kN/m}^2$
- Les vides situés à l'intérieur des zones participant à la protection incendie seront entièrement remplis d'isolation participant à la protection incendie
- Epaisseurs des couches nécessaires selon le tableau ci-dessous (en mm)

Variante	R 90				EI 90		REI 90			
	A	B	C	D	E	F	G	H	J	K
<b>1 Revêtement 1</b>										
Bois panneauuté	27	18	30	27	27	30	27	18	30	27
Panneau de fibres, de particules	22	14	25	22	22	25	22	14	25	22
OSB, contreplaqué, lamibois	27	18	30	27	27	30	27	18	30	27
Plaque de plâtre	18	12,5	18	15	18	18	18	12,5	18	15
Plaque de plâtre type F ou fibrée	15	10	18	15	15	18	15	10	18	15
Plaque fermacell fibres-gypse	15	10	18	15	15	18	15	10	18	15
<b>2 Revêtement 2</b>										
Bois panneauuté	27	38	30	41	27	30	27	38	30	41
Panneau de fibres, de particules	22	32	25	35	22	25	22	32	25	35
OSB, contreplaqué, lamibois	27	38	30	41	27	30	27	38	30	41
Plaque de plâtre	18	15 + 15	18	18 + 15	18	18	18	15 + 15	18	18 + 15
Plaque de plâtre type F ou fibrée	15	12,5 + 12,5	18	15 + 15	15	18	15	12,5 + 12,5	18	15 + 15
Plaque fermacell fibres-gypse	15	12,5 + 12,5	18	15 + 15	15	18	15	12,5 + 12,5	18	15 + 15
<b>3 Montants</b>										
Bois massif, BLC (b x h)	80 x 215 100 x 200 225 x 180 ou <sup>2)</sup>	80 x 210 85 x 200 180 x 180 ou <sup>3)</sup>	80 x 200 135 x 180 350 x 160 ou <sup>4)</sup>	80 x 200 85 x 180 180 x 160 ou <sup>5)</sup>	40 x 140	40 x 120	60 x 180 ou <sup>6)</sup>	60 x 175 80 x 145 90 x 140 ou <sup>7)</sup>	60 x 165 80 x 140 ou <sup>8)</sup>	60x155 80x135 120x120 ou <sup>9)</sup>
<b>4 Isolation entre montants</b>										
Isoresist 1000 16 kg <sup>1)</sup>	200	140	140	120	200	140	200	140	140	120
Isoresist 1000 20 kg <sup>1)</sup>	140	100	100	80	140	120	140	100	100	80
Isoresist 1000 24 kg <sup>1)</sup>	120	80	80	80	140	120	120	80	80	80

- 1) Correspond à l'épaisseur minimale, ensemble des vides entièrement remplis
- 2) Calcul pour 44 minutes de combustion sur deux faces (faces à l'arrière des revêtements) selon le chapitre correspondant du document de référence; flambage autour des deux axes
- 3) Calcul pour 42 minutes de combustion sur deux faces (faces à l'arrière des revêtements) selon le chapitre correspondant du document de référence; flambage autour des deux axes
- 4) Calcul pour 37 minutes de combustion sur deux faces (faces à l'arrière des revêtements) selon le chapitre correspondant du document de référence; flambage autour des deux axes
- 5) Calcul pour 28 minutes de combustion sur deux faces (faces à l'arrière des revêtements) selon le chapitre correspondant du document de référence; flambage autour des deux axes
- 6) Calcul pour 44 minutes de combustion sur une face selon le chapitre correspondant du document de référence. flambage des montants empêché dans le plan de la paroi
- 7) Calcul pour 42 minutes de combustion sur une face selon le chapitre correspondant du document de référence. flambage des montants empêché dans le plan de la paroi
- 8) Calcul pour 37 minutes de combustion sur une face selon le chapitre correspondant du document de référence. flambage des montants empêché dans le plan de la paroi
- 9) Calcul pour 28 minutes de combustion sur une face selon le chapitre correspondant du document de référence. flambage des montants empêché dans le plan de la paroi

### 2.2.3 Construction à double parois



#### Conditions préalables

- Entraxe maximal des montants 700 mm
- Hauteur max. de la paroi: 3 m (déterminant pour la résistance des montants)
- Les vides situés à l'intérieur des zones participant à la protection incendie seront entièrement remplis d'isolation participant à la protection incendie
- Epaisseurs des couches nécessaires selon le tableau ci-dessous (en mm)

Variante	EI 30				EI 60	
	A	B	C	D	E	F
<b>1 Revêtement</b>						
Bois panneauté	15	15	20	20	20	30
Panneau de fibres, de particules	12	12	15	15	15	25
OSB, contreplaqué, lamibois	15	15	20	20	20	30
Plaque de plâtre	10	10	12,5	12,5	12,5	18
Plaque de plâtre type F ou fibrée	10	10	12,5	12,5	12,5	18
Plaque fermacell fibres-gypse	10	10	12,5	12,5	12,5	18
<b>2 Montants</b>						
Bois massif, BLC (b x h)	80 x 180 100 x 100	45 x 80	60 x 180 80 x 80	45 x 70	80 x 100	50 x 100
<b>3 Isolation entre montants</b>						
Laine de verre Isover 20 kg <sup>1)</sup>	140		80			
Laine de verre Isover 25 kg <sup>1)</sup>	120		80			
Laine de verre Isover 50 kg <sup>1)</sup>	100		80			
Isoresist 1000 16 kg <sup>1)</sup>		80		70	100	100
Isoresist 1000 20 kg <sup>1)</sup>		80		70	100	100
Isoresist 1000 24 kg <sup>1)</sup>		80		70	100	100

1) Correspond à l'épaisseur minimale, ensemble des vides entièrement remplis

## 2.3 Calcul de la combustion des éléments de construction en bois

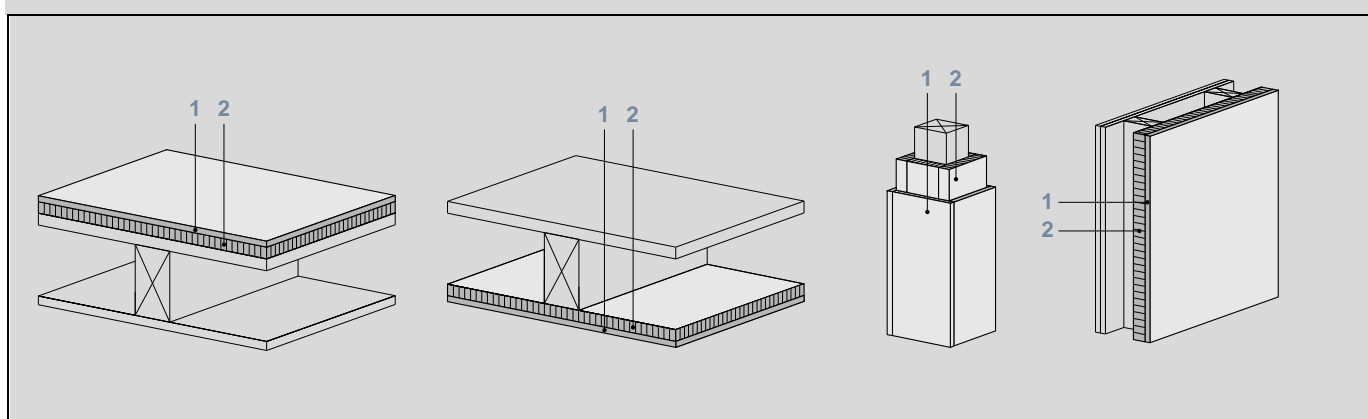
### 2.3.1 Résistance au feu des éléments de construction métalliques en liaison avec des panneaux antifeu

Les éléments de construction métalliques (structures, assemblages, éléments individuels linéaires) ont une résistance au feu R 30, indépendamment de leur géométrie ou de leur taux d'utilisation, lorsqu'ils sont habillés par un panneau antifeu BSP 30 ou BSP 30-RF1. Leur résistance est R 60 lorsqu'ils sont habillés par un panneau antifeu BSP 60 ou BSP 60-RF1. Font exceptions les armatures collées (lamelle de carbone ou d'acier) pour lesquelles il faut procéder à une vérification particulière. Selon la géométrie et le taux d'utilisation des éléments de construction métalliques, des revêtements plus fins ou constitués d'autres matériaux que ceux figurant au chapitre 2.4 peuvent être mis en œuvre.

## 2.4 Panneaux antifeu

### 2.4.1 Utilisation des panneaux antifeu

Les panneaux antifeu (BSP) protègent les éléments de construction de l'action du feu pendant une durée déterminée, et peuvent améliorer la fonction «porteur» et/ou «formant compartiment coupe-feu» d'un élément de construction.



#### Conditions préalables

- Lors de la conception de la structure, il faut tenir compte du fait que les panneaux antifeu peuvent perdre leur fonction statique lorsqu'ils sont soumis à l'action du feu.
- Pour les panneaux antifeu à base de bois les exigences divergent des règles d'exécution figurant au chapitre 3 par le fait que les joints sur le vide ne sont autorisés que s'ils sont de type 1 selon la figure 6 (joints soutenus).
- Epaisseurs des couches nécessaires selon le tableau ci-dessous (en mm)

Figure 8: Panneaux antifeu (BSP)

## 2.4.2 Epaisseurs des panneaux antifeu

	BSP 30			BSP 60		
	A	B	C	D	E	F
<b>1 Revêtement</b>						
Bois panneauté	26	18	15	48	26	36
Panneau de fibres, de particules	20	15	14	39	22	35
OSB, contreplaqué, lamibois	26	18	15	48	26	40
Plaque de plâtre	18	12,5	9,5	18 + 18	18	15 + 15
Plaque de plâtre type F ou fibrée	15	12,5	10	15 + 15	18	12,5 + 12,5
Plaque fermacell fibres-gypse	15	12,5	10	15 + 15	18	12,5 + 12,5
<b>2 Couche d'isolation en pleine surface</b>						
Isoresist 1000 16 kg	40	140	160	40		160
Isoresist 1000 20 kg	40	100	120	40	200	120
Isoresist 1000 24 kg	40	80	100	40	160	100

	BSP 30-RF1			BSP 60-RF1		
	A	B	C	D	E	F
<b>1 Revêtement</b>						
Plaque de plâtre	18	12,5	9,5	18 + 18	18	15 + 15
Plaque de plâtre type F ou fibrée	15	12,5	10	15 + 15	18	12,5 + 12,5
Plaque fermacell fibres-gypse	15	12,5	10	15 + 15	18	12,5 + 12,5
<b>2 Couche d'isolation en pleine surface</b>						
Isoresist 1000 16 kg	40	140	160	40		160
Isoresist 1000 20 kg	40	100	120	40	200	120
Isoresist 1000 24 kg	40	80	100	40	160	100

### 3 ELÉMENTS DE CONSTRUCTION RF1

#### 3.1 Règles d'exécution

##### 3.1.1 Généralités

Les règles d'exécution définies au chapitre 1 s'appliquent pour les éléments de construction RF1 intégrant des composants bois, dans la mesure où des dispositions spécifiques ne sont pas définies dans ce qui suit.

##### 3.1.2 Revêtements résistant au feu composés de matériaux RF1

Le revêtement résistant au feu doit présenter au minimum une résistance au feu K30-RF1 pour les éléments de construction RF1 de 30 et 60 minutes de résistance au feu, respectivement au minimum K60-RF1 pour ceux de 90 minutes de résistance au feu. Les revêtements mis en œuvre doivent être reconnus AEAI et figurer dans le Répertoire suisse de la protection incendie, sous-groupe 230 «Parties de construction – revêtements résistant au feu», correspondant à la classification selon EN 13501-2. La sous-construction, la fixation et la configuration des joints seront conformes aux instructions de la reconnaissance AEAI correspondante.

La figure 9 présente les revêtements résistant au feu et leurs exigences de base pour une résistance au feu de 30 et 60 minutes.

Résistance au feu	Revêtements résistant au feu	
	Revêtement K	Élément de construction RF1
30 minutes	Revêtement K 30-RF1 (reconnaissance AEAI selon Répertoire suisse de la protection incendie sous-groupe 230, revêtement résistant au feu)	Élément de construction EI 30-RF1 Chape 30 mm (chape ciment ou au silicate de calcium) Béton 60 mm (béton ordinaire)
60 minutes	Revêtement K 60-RF1 (reconnaissance AEAI selon Répertoire suisse de la protection incendie sous-groupe 230, revêtement résistant au feu)	Élément de construction EI 60-RF1 Chape 50 mm (chape ciment ou au silicate de calcium) Béton 80 mm (béton ordinaire)

Figure 9: Vue d'ensemble et exigences de base posées aux revêtements résistant au feu

##### 3.1.3 Raccords des éléments de construction RF1 formant compartiment coupe-feu

En compléments aux indications générales du chapitre 1.4 : liaisons des éléments de construction formant compartiment coupe-feu, il faut considérer les points suivants pour les éléments de construction RF1 intégrant des composants bois :

- Liaison d'un élément de construction en bois à un élément RF1 (fig. 10, schéma 1) :  
le revêtement résistant au feu de l'élément RF1 doit être continu, sans interruption
- Liaison de deux éléments de construction RF1 (fig. 10, schémas 2a et 2b) :  
dès lors que deux éléments de construction sont enveloppés par des revêtements résistant au feu, la configuration de joint doit correspondre à la résistance au feu des éléments de construction liés (fig. 10, schéma 2a). Le joint peut être exécuté selon les indications de la directive de protection incendie 15-15 «Distances de sécurité incendie, système porteurs et compartiments coupe-feu» (par ex. système d'étanchéification de joint conforme au répertoire suisse de la protection incendie, sous-groupe 224 «étanchéifications de joints»). Pour autant que les revêtements résistant au feu présentent une durée de résistance identique, une réunion des revêtements est admise (fig. 10, schéma 2b). Si les revêtements résistant au feu de chaque élément de construction présentent des durées de résistance au feu différentes, les exigences respectives posées à chaque revêtement doivent être respectées également dans la zone de liaison.
- Liaison d'un élément de construction RF1 à un élément de construction homogène RF1 (fig. 10, schéma 3) :  
pour autant que la résistance au feu EI tt de l'élément de construction homogène RF1 corresponde au moins à la résistance au feu du revêtement, il est admis de raccorder le revêtement à l'élément de construction homogène RF1.
- Revêtement résistant au feu dans les raccords :  
les revêtements résistant au feu doivent être fixés sur des ossatures (largeur minimale 40 mm) ou sur des panneaux à base de bois (pas de bords libres non fixés). Lors du raccord des revêtements résistant au feu entre eux ou avec un élément de construction RF1 contigus, les couches sous-jacentes combustibles doivent être protégées pendant la durée de résistance au feu du revêtement. L'exécution du joint aura lieu conformément aux indications de la reconnaissance AEAI du revêtement, par masticage, ou par un système d'étanchéification de joint conforme au Répertoire suisse de protection incendie, sous-groupe 224 «étanchéifications de joints» (par ex. bande d'étanchéité de protection incendie, silicone antifeu) ou similaire.
- Percement des revêtements résistant au feu par des moyens d'assemblage (fig. 11) :  
des percements ponctuels et localisés d'un revêtement résistant au feu par ex. par des clous ou des vis (diamètre maximum de la tige 10 mm) sont admis pour la liaison de parois, la formation d'appuis de plancher, pour l'introduction d'efforts, etc. (fig. 11, schéma 1). Des moyens d'assemblage traversant les éléments de construction RF1 (fig. 11, schéma 2) ou dont le diamètre excède 10 mm doivent être protégés de manière à résister au feu. La durée de résistance au feu du moyen de protection doit correspondre au moins à celle du revêtement résistant au feu.

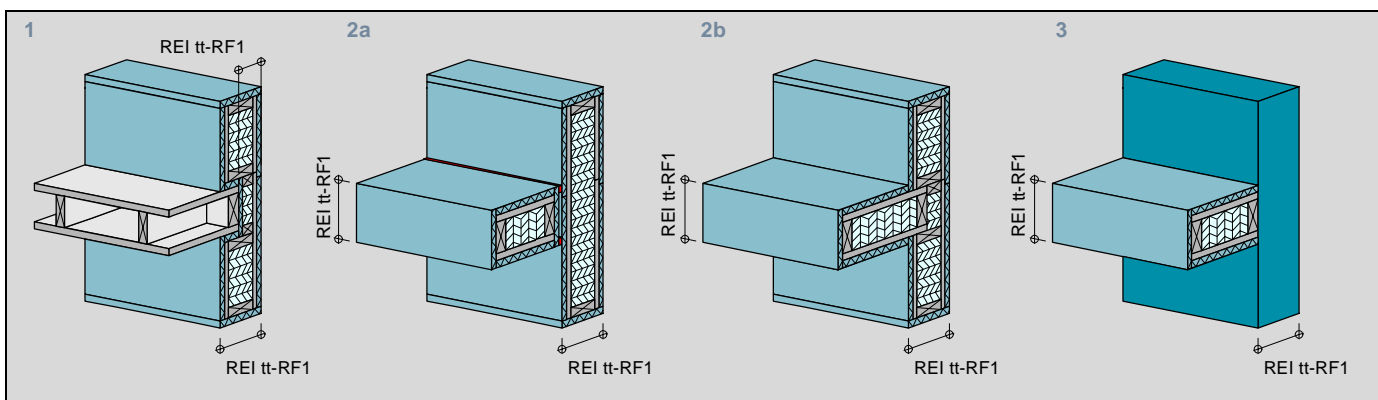
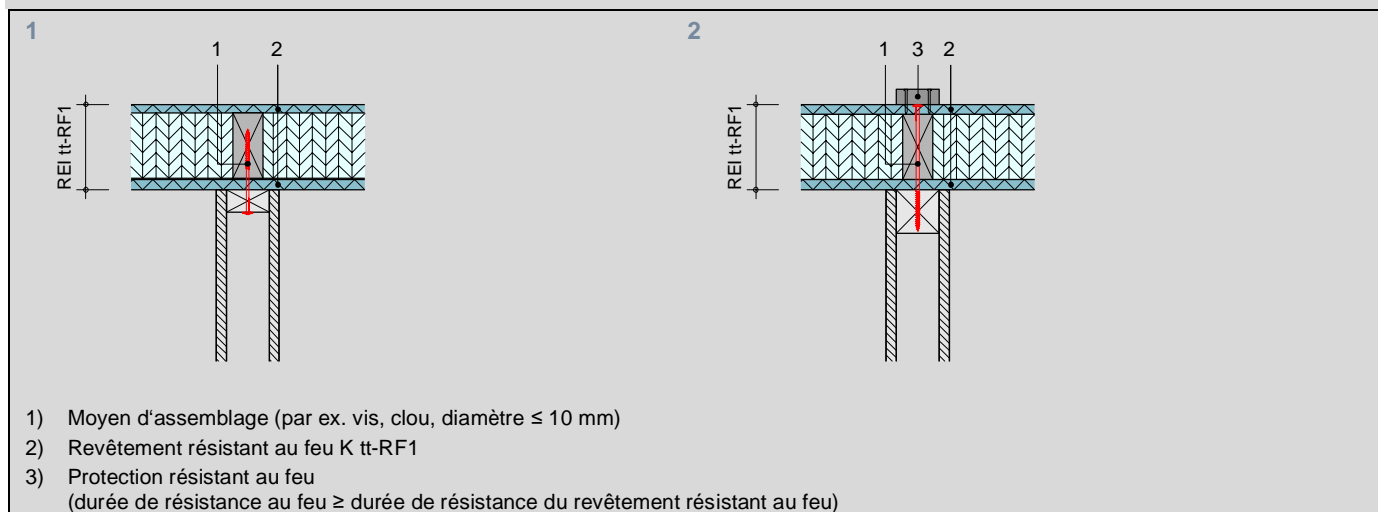


Figure 10 : Présentation schématique des liaisons d'éléments de construction RF1

- 1 Raccord d'un élément de construction en bois à un élément RF1
- 2 Raccord de deux éléments de construction RF1 (variante a ou b)
- 3 Raccord d'un élément de construction RF1 à un élément RF1 homogène



- 1) Moyen d'assemblage (par ex. vis, clou, diamètre  $\leq 10$  mm)
- 2) Revêtement résistant au feu K tt-RF1
- 3) Protection résistant au feu  
(durée de résistance au feu  $\geq$  durée de résistance du revêtement résistant au feu)

Figure 11 : Percement de revêtements résistant au feu par des moyens d'assemblage

- 1 Moyen d'assemblage sur une face
- 2 Moyen d'assemblage traversant

### 3.1.4 Ouvertures et trémies

Lors d'ouvertures ou de trémies dans les éléments de construction RF1 pour le montage de fenêtres, de portes, de passages de conduits, etc., les embrasures doivent être revêtues par un revêtement résistant au feu (fig. 12). Le revêtement résistant au feu doit présenter la même durée de résistance que celui des faces.

Pour les éléments comprenant des sections composées (ossatures revêtues, solivages, éléments nervurés ou en caisson) les ouvertures ou les trémies doivent être dotées de bois de remplissage sur leur pourtour à des fins de stabilisation (fig. 12, schéma 1). La fixation du revêtement de l'embrasure sur les bois de remplissage ou sur l'élément de construction lui-même respectera les directives de fabricant ; l'entraxe des moyens d'assemblage ne sera cependant pas supérieur à 100 mm. Les données du fabricant concernant les distances entre moyens d'assemblage et aux bords seront en outre respectées.

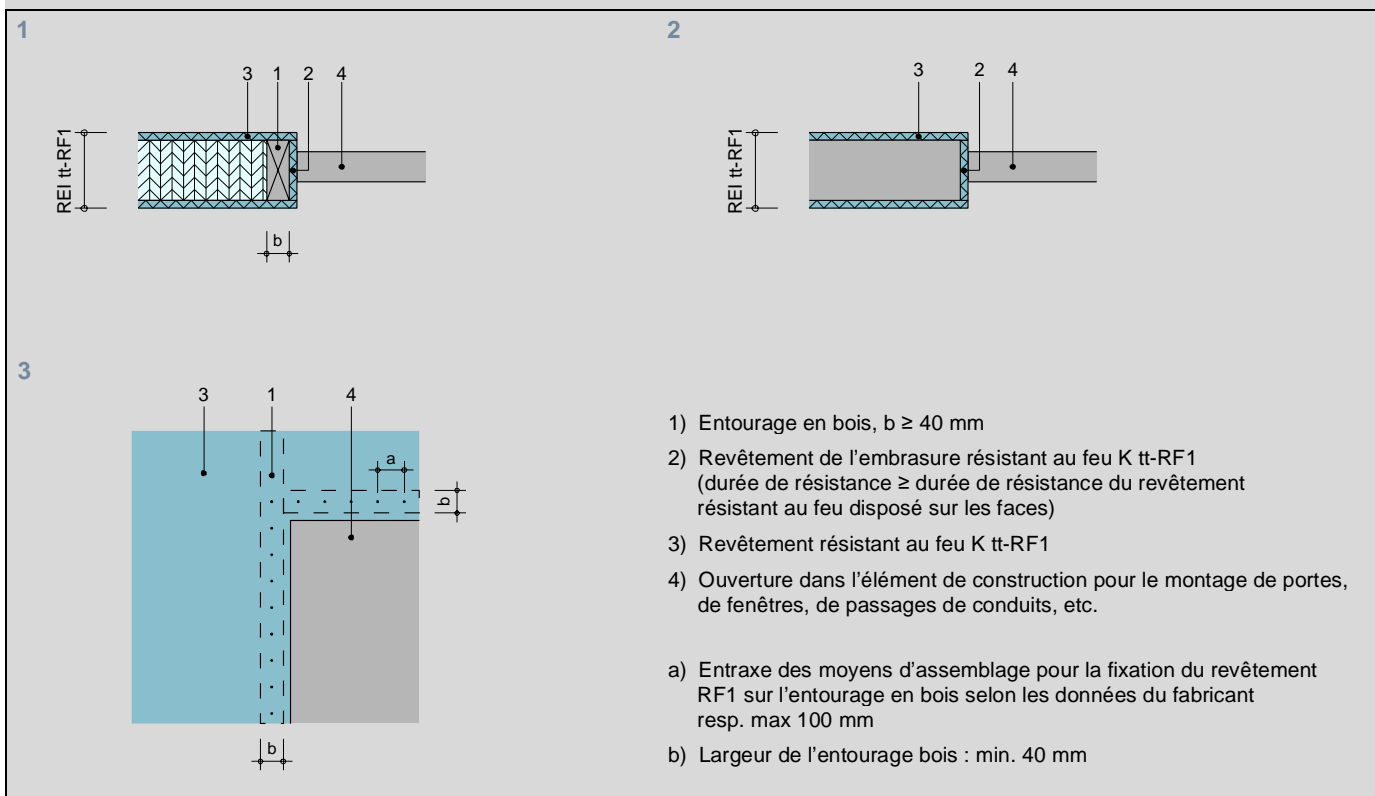


Figure 12 : Configuration de l'embrasure pour des éléments de construction RF1

1 Élément de construction formé de sections composées

2 Élément de construction formé de sections massives

3 Fixation du revêtement de surface autour de l'embrasure



### 3.1.5 Installations techniques du bâtiment

En principe, les installations techniques du bâtiment ne doivent pas se situer dans les zones de la section participant à la protection incendie des éléments de construction RF1 intégrant des composants bois, mais à l'intérieur de gaines ou d'espaces dédiés (faux-planchers, faux-plafonds, doublages d'installation en paroi, fig. 13, schéma 1). Si des installations sont nécessaires dans l'épaisseur de l'élément de construction RF1, le revêtement résistant au feu doit être continu et disposé en arrière de celles-ci (fig. 13, schéma 2). La section résiduelle présentera en outre la résistance au feu prescrite.

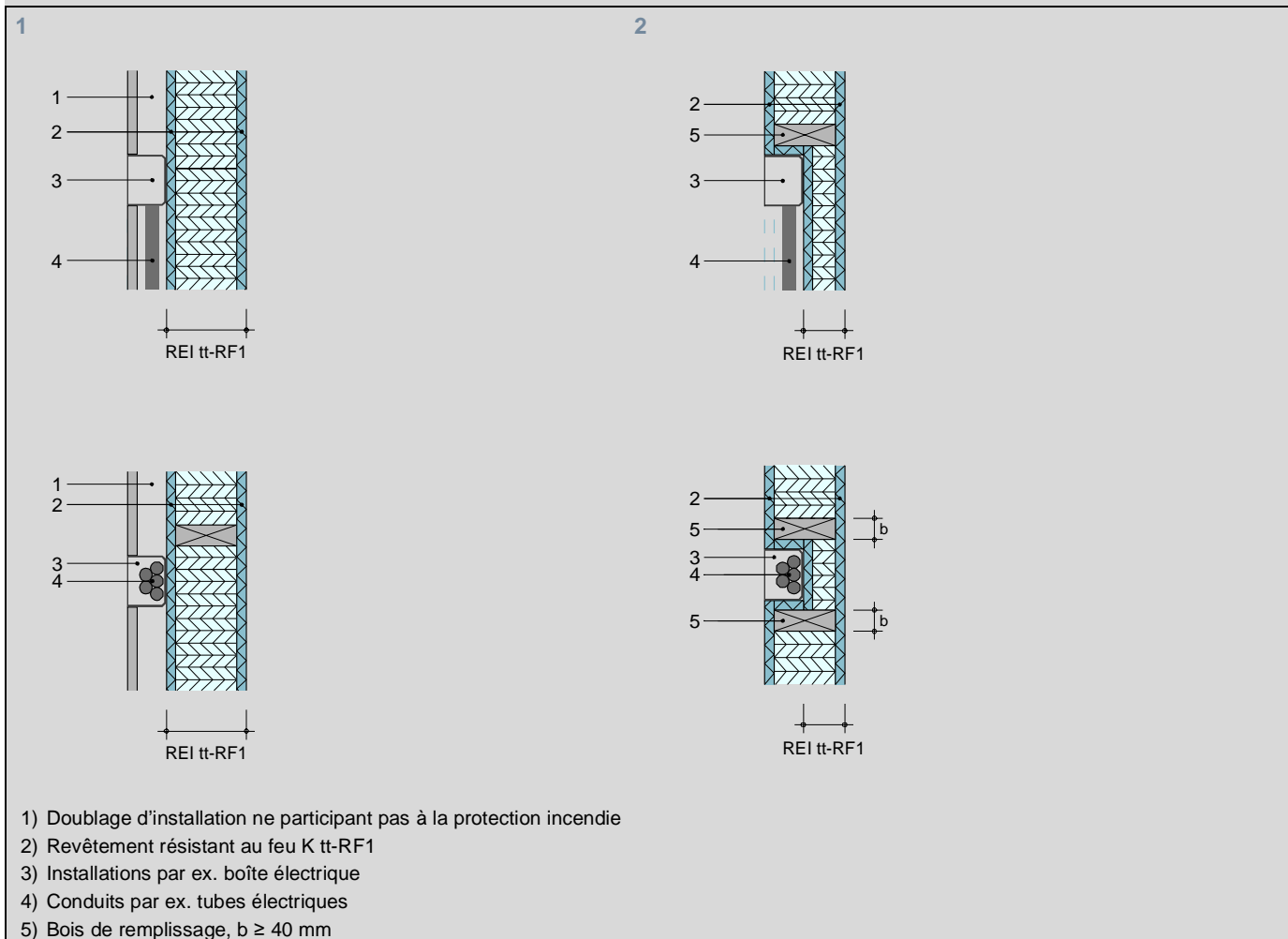


Figure 13 : Cheminement des installations et éléments de construction RF1

1 Doublage d'installation

2 Installations dans l'épaisseur de l'élément de construction RF1

Lors du passage de conduits à travers des éléments de construction RF1 formant compartiment coupe-feu, les embrasures seront réalisées selon les indications du chapitre 3.1.4, ouvertures et trémies. Les ouvertures, les passages de conduits ou les trémies de câblage doivent être obturés de manière à résister au feu (voir directives de protection incendie). La figure 14 présente schématiquement la configuration de l'élément de construction et le passage d'un conduit pour des éléments de construction RF1 formés de sections composées ou massives.

Les éléments de construction RF1 ne résistent pas dans tous les cas durablement à la chaleur. Les distances de sécurité nécessaires aux appareils de chauffage, conduits de fumée, etc. doivent être respectées à partir de l'arête extérieure du revêtement résistant au feu.

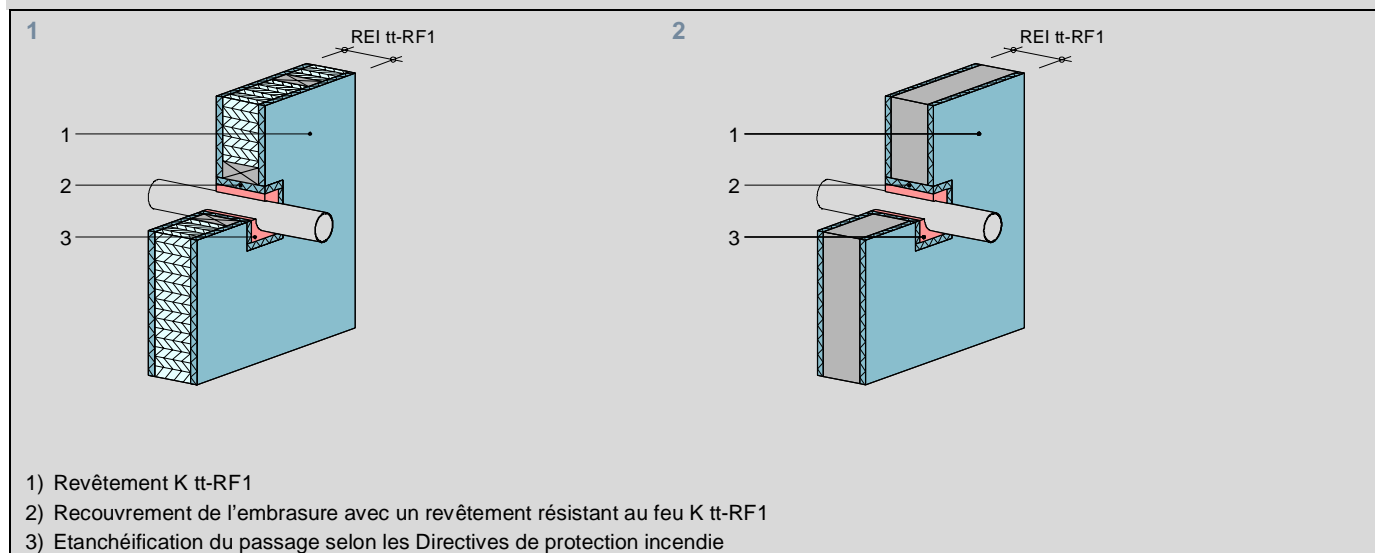
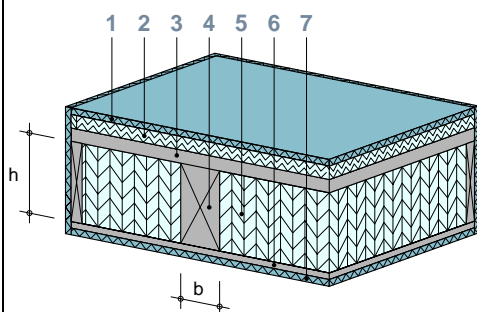


Figure 14 : Passage de conduits à travers des éléments de construction RF1

- 1 Élément de construction formé de sections composées
- 2 Élément de construction formé de sections massives

## 3.2 Planchers RF1 de résistance au feu 30, 60 et 90 minutes

### 3.2.1 Solivages RF1



#### Conditions préalables

- Entraxe maximal 700 mm (déterminant pour la résistance de la couche porteuse)
- Charge utile maximale: selon norme SIA 261, actions sur les structures porteuses, exploitation des bâtiments cat. B,  $q_k = 3,0 \text{ kN/m}^2$  (déterminant pour la résistance de la couche porteuse et du solivage)
- Ce tableau ne s'applique pas aux solivages avec liaison résistante au cisaillement entre les poutres et la couche porteuse ni aux planchers à caissons avec une liaison résistante au cisaillement entre les poutres et la couche porteuse/le revêtement inférieur.
- Les vides situés à l'intérieur des zones participant à la protection incendie doivent être entièrement remplis de matériaux de construction RF1.
- Les règles d'exécution du chap. 3.1 (revêtement résistant au feu, raccord, etc.) doivent être respectées.
- Epaisseurs des couches nécessaires selon le tableau ci-dessous (en mm)

Variante	REI 30-RF1						REI 60-RF1			REI 90-RF1		
	A	B	C	D	E	F	G	H	J			
<b>1 Couche supérieure</b>												
Revêtement résistant au feu	K 30-RF1	K 60-RF1	K 30-RF1	K 30-RF1	K 30-RF1	K 60-RF1	K 60-RF1	K 60-RF1	K 60-RF1	K 60-RF1		
Chape <sup>1)</sup>	30	50	30	30	30	50	50	50	50			
<b>2 Isolation au bruit de choc</b>												
Isover isolation au bruit de choc	■ <sup>3)</sup>	■ <sup>3)</sup>	■ <sup>3)</sup>	■ <sup>3)</sup>	40	■ <sup>3)</sup>	■ <sup>3)</sup>	■ <sup>3)</sup>	■ <sup>3)</sup>	40		
<b>3 Couche porteuse</b>												
Revêtement en bois massif	<sup>4)</sup>	<sup>4)</sup>	38	38	26	<sup>4)</sup>	39	38	26			
Bois panneauuté	<sup>4)</sup>	<sup>4)</sup>	38	38	26	<sup>4)</sup>	39	38	26			
Panneau de fibres, de particules	<sup>4)</sup>	<sup>4)</sup>	40	40	27	<sup>4)</sup>	42	40	27			
OSB, contreplaqué, lamibois	<sup>4)</sup>	<sup>4)</sup>	42	42	28	<sup>4)</sup>	46	42	28			
<b>4 Solivage</b>												
Bois massif, BLC (b x h)	<sup>4)</sup>	<sup>4)</sup>	100 x 200 120 x 160 ou <sup>6)</sup>	60 x 160 ou <sup>7)</sup>	60 x 160 ou <sup>7)</sup>	60 x 160 ou <sup>7)</sup>	120 x 280 140 x 200 ou <sup>8)</sup>	100 x 200 ou <sup>7)</sup>	100 x 200 ou <sup>7)</sup>			
<b>5 Isolation entre solives</b>												
Laine de verre Isover 20 kg <sup>2)</sup>	<sup>5)</sup>	<sup>5)</sup>	160				200					
Laine de verre Isover 25 kg <sup>2)</sup>	<sup>5)</sup>	<sup>5)</sup>	160				200					
Laine de verre Isover 50 kg <sup>2)</sup>	<sup>5)</sup>	<sup>5)</sup>	160				200					
Isoresist 1000 16 kg <sup>2)</sup>	<sup>5)</sup>	<sup>5)</sup>	100	160	160	160	100					
Isoresist 1000 20 kg <sup>2)</sup>	<sup>5)</sup>	<sup>5)</sup>	100	120	120	120	100	180	180			
Isoresist 1000 24 kg <sup>2)</sup>	<sup>5)</sup>	<sup>5)</sup>	100	100	100	100	100	140	140			
<b>6 Revêtement inférieur</b>												
Bois panneauuté	■	■	25	■	■	■	25	■	■			
Panneau de fibres, de particules	■	■	20	■	■	■	21	■	■			
OSB, contreplaqué, lamibois	■	■	25	■	■	■	25	■	■			
Plaque de plâtre	■	■	15	■	■	■	15	■	■			
Plaque de plâtre type F ou fibrée	■	■	15	■	■	■	15	■	■			
Plaque fermacell fibres-gypse	■	■	15	■	■	■	15	■	■			
<b>7 Revêtement résistant au feu</b>												
	K 30-RF1	K 60-RF1	K 30-RF1	K 30-RF1	K 30-RF1	K 30-RF1	K 60-RF1	K 60-RF1	K 60-RF1			

■ Non nécessaire

1) Chape selon fig. 9

2) Correspond à l'épaisseur minimale, ensemble des vides entièrement remplis

3) Non nécessaire; si présent, ensemble des vides remplis

4) Calcul à température normale

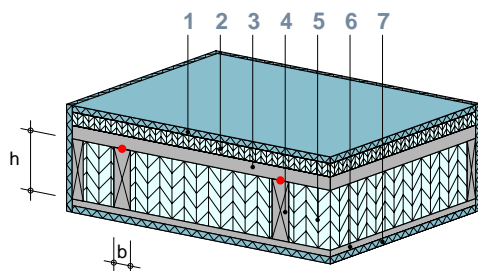
5) Vides entièrement remplis

6) Calcul pour 16 minutes de combustion sur trois faces selon le chapitre correspondant du document de référence

7) Calcul pour 30 minutes de combustion sur une face selon le chapitre correspondant du document de référence

8) Calcul pour 20 minutes de combustion sur trois faces selon le chapitre correspondant du document de référence

### 3.2.2 Planchers nervurés RF1



#### Conditions préalables

- Entraxe maximal des nervures 700 mm
- Charge utile maximale: selon norme SIA 261, actions sur les structures porteuses, exploitation des bâtiments cat. B,  $q_k = 3,0 \text{ kN/m}^2$
- Liaison résistante au cisaillement entre les nervures et la couche porteuse mais pas entre le revêtement inférieur et les nervures
- Les vides situés à l'intérieur des zones participant à la protection incendie doivent être entièrement remplis de matériaux de construction RF1.
- Les règles d'exécution du chap. 3.1 (revêtement résistant au feu, raccord, etc.) doivent être respectées.
- Epaisseurs des couches nécessaires selon le tableau ci-dessous (en mm)

Variante	REI 30-RF1		REI 60-RF1			REI 90-RF1		
	A	B	C	D	E	F	G	H
<b>1 Couche supérieure</b>								
Revêtement résistant au feu	K 30-RF1	K 60-RF1	K 30-RF1	K 30-RF1	K 60-RF1	K 60-RF1	K 60-RF1	K 60-RF1
Chape <sup>1)</sup>	30	50	30	30	50	50	50	50
<b>2 Isolation au bruit de choc</b>								
Isover isolation au bruit de choc	■ <sup>4)</sup>	■ <sup>4)</sup>	■ <sup>4)</sup>	40	■ <sup>4)</sup>	■ <sup>4)</sup>	■ <sup>4)</sup>	40
<b>3 Couche porteuse (collaborante)</b>								
Bois panneauté	<sup>5)</sup>	<sup>5)</sup>	48	40	27	48	48	40
OSB, contreplaqué, lamibois <sup>2)</sup>	<sup>5)</sup>	<sup>5)</sup>		32	21			32
<b>4 Nervures</b>								
Bois massif, BLC (b x h)	<sup>5)</sup>	<sup>5)</sup>	60 x 140 ou <sup>7)</sup>	60 x 160 ou <sup>8)</sup>	60 x 160 ou <sup>8)</sup>	100 x 180 ou <sup>9)</sup>	100 x 200 ou <sup>8)</sup>	100 x 200 ou <sup>8)</sup>
<b>5 Isolation entre nervures</b>								
Laine de verre Isover 20 kg <sup>3)</sup>	<sup>6)</sup>	<sup>6)</sup>						
Laine de verre Isover 25 kg <sup>3)</sup>	<sup>6)</sup>	<sup>6)</sup>						
Laine de verre Isover 50 kg <sup>3)</sup>	<sup>6)</sup>	<sup>6)</sup>						
Isoresist 1000 16 kg <sup>3)</sup>	<sup>6)</sup>	<sup>6)</sup>	140	160	160	200		
Isoresist 1000 20 kg <sup>3)</sup>	<sup>6)</sup>	<sup>6)</sup>	100	120	120	140	180	180
Isoresist 1000 24 kg <sup>3)</sup>	<sup>6)</sup>	<sup>6)</sup>	100	100	100	120	140	140
<b>6 Revêtement inférieur</b>								
Bois panneauté	■	■	22	■	■	22	■	■
Panneau de fibres, de particules	■	■	18	■	■	18	■	■
OSB, contreplaqué, lamibois	■	■	22	■	■	22	■	■
Plaque de plâtre	■	■	15	■	■	15	■	■
Plaque de plâtre type F ou fibrée	■	■	15	■	■	15	■	■
Plaque fermacell fibres-gypse	■	■	15	■	■	15	■	■
<b>7 Revêtement résistant au feu</b>								
	K 30-RF1	K 60-RF1	K 30-RF1	K 30-RF1	K 30-RF1	K 60-RF1	K 60-RF1	K 60-RF1

■ Non nécessaire

1) Chape selon fig. 9

2) Lamibois comprenant au moins deux plis transversaux

3) Correspond à l'épaisseur minimale, ensemble des vides entièrement remplis

4) Non nécessaire; si présent, ensemble des vides remplis

5) Calcul à température normale

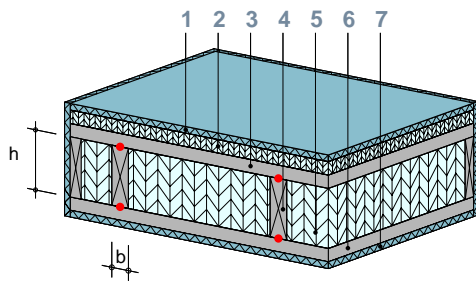
6) Vides entièrement remplis

7) Calcul pour 19 minutes de combustion sur une face selon le chapitre correspondant du document de référence

8) Calcul pour 30 minutes de combustion sur une face selon le chapitre correspondant du document de référence

9) Calcul pour 22 minutes de combustion sur une face selon le chapitre correspondant du document de référence

3.2.3 Planchers en caisson RF1



Conditions préalables

- Entraxe maximal des nervures 700 mm
- Charge utile maximale: selon norme SIA 261, actions sur les structures porteuses, exploitation des bâtiments cat. B,  $q_k = 3,0 \text{ kN/m}^2$
- Liaison rigide entre la couche porteuse et les nervures ainsi qu'entre les nervures et la couche inférieure
- Les vides situés à l'intérieur des zones participant à la protection incendie doivent être entièrement remplis de matériaux de construction RF1.
- Les règles d'exécution du chap. 3.1 (revêtement résistant au feu, raccord, etc.) doivent être respectées.
- Epaisseurs des couches nécessaires selon le tableau ci-dessous (en mm)

Variante	REI 30-RF1		REI 60-RF1						REI 90-RF1			
	A	B	C	D	E	F	G	H	J	K	L	M
<b>1 Couche supérieure</b>												
Revêtement résistant au feu	K 30-RF1	K 60-RF1	K 30-RF1	K 30-RF1	K 30-RF1	K 30-RF1	K 30-RF1	K 60-RF1	K 60-RF1	K 60-RF1	K 60-RF1	K 60-RF1
Chape <sup>1)</sup>	30	50	30	30	30	30	50	50	50	50	50	50
<b>2 Isolation au bruit de choc</b>												
Isover isolation au bruit de choc	■ <sup>4)</sup>	■ <sup>4)</sup>	■ <sup>4)</sup>	■ <sup>4)</sup>	40	40	■ <sup>4)</sup>	■ <sup>4)</sup>	■ <sup>4)</sup>	■ <sup>4)</sup>	40	40
<b>3 Couche porteuse (collaborante)</b>												
Bois panneauuté	<sup>5)</sup>	<sup>5)</sup>	48	48	40	40	27	27	48	48	40	40
OSB, contreplaqué, lamibois <sup>2)</sup>	<sup>5)</sup>	<sup>5)</sup>			32	32	21	21			32	32
<b>4 Nervures</b>												
Bois massif, BLC (b x h)	<sup>5)</sup>	<sup>5)</sup>	60 x 280 80 x 220 100 x 190 ou <sup>7)</sup>	60 x 280 80 x 220 100 x 190 ou <sup>8)</sup>	60 x 280 80 x 220 100 x 190 ou <sup>7)</sup>	60 x 280 80 x 220 100 x 190 ou <sup>8)</sup>	60 x 280 80 x 220 100 x 190 ou <sup>7)</sup>	60 x 280 80 x 220 100 x 190 ou <sup>8)</sup>	100 x 200 120 x 180 ou <sup>8)</sup>	100 x 200 120 x 190 ou <sup>9)</sup>	100x200 120x180 ou <sup>8)</sup>	100 x 200 120 x 190 ou <sup>9)</sup>
<b>5 Isolation entre nervures</b>												
Laine de verre Isover 20 kg <sup>3)</sup>	<sup>6)</sup>	<sup>6)</sup>										
Laine de verre Isover 25 kg <sup>3)</sup>	<sup>6)</sup>	<sup>6)</sup>										
Laine de verre Isover 50 kg <sup>3)</sup>	<sup>6)</sup>	<sup>6)</sup>										
Isoresist 1000 16 kg <sup>3)</sup>	<sup>6)</sup>	<sup>6)</sup>	140	160	140	160	140	160	200		200	
Isoresist 1000 20 kg <sup>3)</sup>	<sup>6)</sup>	<sup>6)</sup>	100	120	100	120	100	120	140	160	140	160
Isoresist 1000 24 kg <sup>3)</sup>	<sup>6)</sup>	<sup>6)</sup>	100	100	100	100	100	100	120	120	120	120
<b>6 Revêtement inférieur (collaborant)</b>												
Bois panneauuté	■	■	22	18	22	18	22	18	22	18	22	18
OSB, contreplaqué, lamibois	■	■	22	18	22	18	22	18	22	18	22	18
<b>7 Revêtement résistant au feu</b>												
	K 30-RF1	K 60-RF1	K 30-RF1	K 30-RF1	K 30-RF1	K 30-RF1	K 30-RF1	K 30-RF1	K 30-RF1	K 60-RF1	K 60-RF1	K 60-RF1

■ Non nécessaire

1) Chape selon fig. 9

2) Lamibois comprenant au moins deux plis transversaux

3) Correspond à l'épaisseur minimale, ensemble des vides entièrement remplis

4) Non nécessaire; si présent, ensemble des vides remplis

5) Calcul à température normale

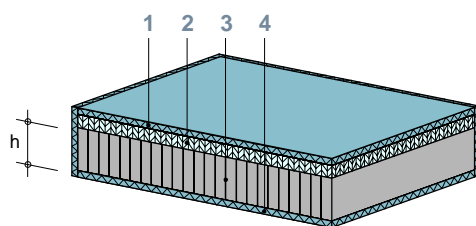
6) Vides entièrement remplis

7) Calcul pour 19 minutes de combustion sur une face selon le chapitre correspondant du document de référence

8) Calcul pour 22 minutes de combustion sur une face selon le chapitre correspondant du document de référence

9) Calcul pour 24 minutes de combustion sur une face selon le chapitre correspondant du document de référence

### 3.2.4 Planches juxtaposées RF1



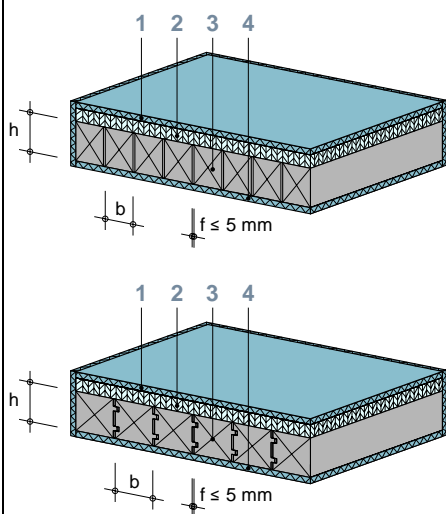
#### Conditions préalables

- Planches clouées ou tourillonnées
- Les vides situés à l'intérieur des zones participant à la protection incendie doivent être entièrement remplis de matériaux de construction RF1.
- Les règles d'exécution du chap. 3.1 (revêtement résistant au feu, raccord, etc.) doivent être respectées. Les effets du retrait et du gonflement doivent en outre être considérés dans la conception des joints et des raccords du point de vue de la protection incendie. Des propositions de construction correspondantes sont disponibles dans la Documentation Lignum protection incendie, fascicule «Élément de construction en bois – Raccords des éléments de construction résistant au feu».
- Epaisseurs des couches nécessaires selon le tableau ci-dessous (en mm)

	REI 30-RF1	REI 60-RF1		REI 90-RF1
Variante	A	B	C	D
<b>1 Couche supérieure</b>				
Revêtement résistant au feu	K 30-RF1	K 60-RF1	K 30-RF1	K 60-RF1
Chape <sup>3)</sup>	30	50	30	50
<b>2 Isolation au bruit de choc</b>				
Isover isolation au bruit de choc	12 <sup>1)</sup>	12 <sup>1)</sup>	12 <sup>1)</sup>	12 <sup>1)</sup>
<b>3 Structure</b>				
Planches juxtaposées (h)	<sup>2)</sup>	<sup>2)</sup>	110	110
<b>4 Revêtement résistant au feu</b>				
	K 30-RF1	K 60-RF1	K 30-RF1	K 60-RF1

- 1) Vides entièrement remplis  
 2) Calcul à température normale  
 3) Chape selon fig. 9

### 3.2.5 Planchers massifs RF1, largeur de joint $f \leq 5$ mm



#### Conditions préalables

- Joints entre les éléments  $f \leq 5$  mm
- Les vides situés à l'intérieur des zones participant à la protection incendie doivent être entièrement remplis de matériaux de construction RF1.
- Les règles d'exécution du chap. 3.1 (revêtement résistant au feu, raccord, etc.) doivent être respectées. Les effets du retrait et du gonflement doivent en outre être considérés dans la conception des joints et des raccords du point de vue de la protection incendie. Des propositions de construction correspondantes sont disponibles dans la Documentation Lignum protection incendie, fascicule «Élément de construction en bois – Raccords des éléments de construction résistant au feu».
- Épaisseurs des couches nécessaires selon le tableau ci-dessous (en mm)

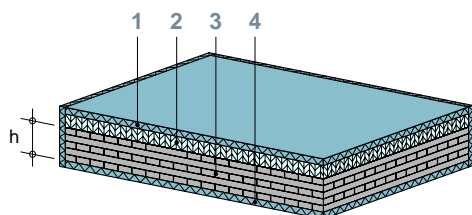
	REI 30-RF1	REI 60-RF1		REI 90-RF1
Variante	A	B	C	D
<b>1 Couche supérieure</b>				
Revêtement résistant au feu	K 30-RF1	K 60-RF1	K 30-RF1	K 60-RF1
Chape <sup>3)</sup>	30	50	30	50
<b>2 Isolation au bruit de choc</b>				
Isover isolation au bruit de choc	12 <sup>1)</sup>	12 <sup>1)</sup>	12 <sup>1)</sup>	12 <sup>1)</sup>
<b>3 Structure</b>				
Bois massif, BLC (b x h)	<sup>2)</sup>	<sup>2)</sup>	110 x 110	110 x 110
<b>4 Revêtement résistant au feu</b>				
	K 30-RF1	K 60-RF1	K 30-RF1	K 60-RF1

1) Vides entièrement remplis

2) Calcul à température normale

3) Chape selon fig. 9

### 3.2.6 Planchers RF1 en panneaux de bois massif multicouches



#### Conditions préalables

- Composition panneau:
  - selon chapitre 1.2, matériaux de construction (couches non uniformes admises)
  - épaisseur des couches individuelles 20 – 40 mm
  - épaisseur des plis transversaux  $\leq$  épaisseur des plis longitudinaux
  - couches extérieures parallèles à la direction de portée
  - pas de double couche
  - joints longitudinaux des couches extérieures collés
  - espace entre les planches des couches intérieures  $\leq$  6 mm
- Lors de sollicitation selon deux axes, la direction transversale sera vérifiée à part.
- Les vides situés à l'intérieur des zones participant à la protection incendie doivent être entièrement remplis de matériaux de construction RF1.
- Les règles d'exécution du chap. 3.1 (revêtement résistant au feu, raccord, etc.) doivent être respectées.
- Epaisseurs des couches nécessaires selon le tableau ci-dessous (en mm)

	REI 30-RF1	REI 60-RF1	REI 90-RF1	
Variante	A	B	C	D
<b>1 Couche supérieure</b>				
Revêtement résistant au feu	K 30-RF1	K 60-RF1	K 30-RF1	K 60-RF1
Chape <sup>5)</sup>	30	50	30	50
<b>2 Isolation au bruit de choc</b>				
Isover isolation au bruit de choc	12 <sup>1)</sup>	12 <sup>1)</sup>	12 <sup>1)</sup>	12 <sup>1)</sup>
<b>3 Structure</b>				
Panneau de bois massif multi-couche (h)	<sup>2)</sup>	<sup>2)</sup>	100 <sup>3)</sup> 155 ou <sup>4)</sup>	100 <sup>3)</sup> 155 ou <sup>4)</sup>
<b>4 Revêtement résistant au feu</b>				
	K 30-RF1	K 60-RF1	K 30-RF1	K 60-RF1

1) Vides entièrement remplis

2) Calcul à température normale

3) Panneau de bois massif à composition homogène (épaisseur des couches identiques), minimum 5 couches

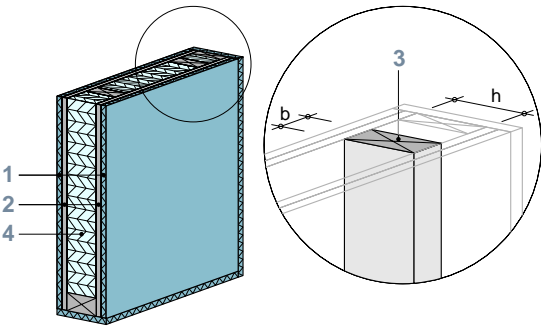
4) Calcul pour 30 minutes de combustion sur une face selon le chapitre correspondant du document de référence

5) Chape selon fig. 9



### 3.3 Parois RF1 de résistance au feu 30, 60 et 90 minutes

#### 3.3.1 Parois en ossature RF1



**Conditions préalables**

- Entraxe maximal des montants 700 mm
- Hauteur max. de la paroi: 3 m (déterminant pour la résistance des montants)
- Les parois porteuses sont sollicitées par une charge centrée répartie de  $q'_{d,fi} = 50 \text{ kN/m}^2$
- Les vides situés à l'intérieur des zones participant à la protection incendie doivent être entièrement remplis de matériaux de construction RF1.
- Les règles d'exécution du chap. 3.1 (revêtement résistant au feu, raccord, etc.) doivent être respectées.
- Epaisseurs des couches nécessaires selon le tableau ci-dessous (en mm)

	R 30-RF1 EI 30-RF1 REI 30-RF1		R 60-RF1 EI 60-RF1 REI 60-RF1		R 60-RF1			EI 60-RF1			REI 60-RF1		
Variante	A	B	C	D	E	F	G	H	J	K	L		
<b>1 Revêtement résistant au feu</b>	K 30-RF1	K 60-RF1	K 30-RF1	K 30-RF1	K 30-RF1	K 30-RF1	K 30-RF1	K 30-RF1	K 30-RF1	K 30-RF1	K 30-RF1		
<b>2 Revêtement</b>													
Bois panneauauté	■	■	■	18	18	■	18	18	■	18	18		
Panneau de fibres, de particules	■	■	■	15	15	■	15	15	■	15	15		
OSB, contreplaqué, lamibois	■	■	■	18	18	■	18	18	■	18	18		
Plaque de plâtre	■	■	■	12,5	12,5	■	12,5	12,5	■	12,5	12,5		
Plaque de plâtre fibrée	■	■	■	12,5	12,5	■	12,5	12,5	■	12,5	12,5		
Plaque fermacell fibres-gypse	■	■	■	12,5	12,5	■	12,5	12,5	■	12,5	12,5		
<b>3 Montants</b>													
Bois massif, BLC (b x h)	2)	2)	80 x 190 90 x 180 210 x 160 ou 4)	155 x 160 220 x 140 ou 5)	120 x 160 80 x 180 ou 6)	40 x 120	105 x 140	40 x 100	50 x 160 80 x 140 135 x 120 ou 7)	130 x 160 135 x 140 ou 8)	40 x 160 60 x 140 100 x 120 ou 9)		
<b>4 Isolation entre montants</b>													
Laine de verre Isover 20 kg <sup>1)</sup>	3)	3)		3)			140			140			
Laine de verre Isover 25 kg <sup>1)</sup>	3)	3)		3)			140			140			
Laine de verre Isover 50 kg <sup>1)</sup>	3)	3)		3)			140			140			
Isoresist 1000 16 kg <sup>1)</sup>	3)	3)	140	3)	120	120	140	100	120	140	80		
Isoresist 1000 20 kg <sup>1)</sup>	3)	3)	100	3)	100	120	140	100	80	100	80		
Isoresist 1000 24 kg <sup>1)</sup>	3)	3)	80	3)	80	120	140	100	80	80	80		

■ Non nécessaire

1) Correspond à l'épaisseur minimale, ensemble des vides entièrement remplis

2) Calcul à température normale

3) Vides entièrement remplis

4) Calcul pour 30 minutes de combustion sur deux faces (faces à l'arrière des revêtements) selon le chapitre correspondant du document de référence; flambage autour des deux axes

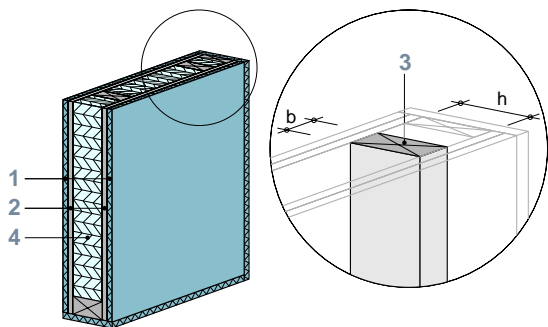
5) Calcul pour 22 minutes de combustion sur quatre faces selon le chapitre correspondant du document de référence; flambage autour des deux axes

6) Calcul pour 22 minutes de combustion sur deux faces (faces à l'arrière des revêtements) selon le chapitre correspondant du document de référence; flambage autour des deux axes

7) Calcul pour 30 minutes de combustion sur une face selon le chapitre correspondant du document de référence. flambage des montants empêché dans le plan de la paroi

8) Calcul pour 22 minutes de combustion sur trois faces selon le chapitre correspondant du document de référence; flambage autour des deux axes

9) Calcul pour 22 minutes de combustion sur une face selon le chapitre correspondant du document de référence flambage des montants empêché dans le plan de la paroi



**Conditions préalables**

- Entraxe maximal des montants 700 mm
- Hauteur max. de la paroi: 3 m (déterminant pour la résistance des montants)
- Les parois porteuses sont sollicitées par une charge centrée répartie de  $q'_{d, fi} = 50 \text{ kN/m}^2$
- Les vides situés à l'intérieur des zones participant à la protection incendie doivent être entièrement remplis de matériaux de construction RF1.
- Les règles d'exécution du chap. 3.1 (revêtement résistant au feu, raccord, etc.) doivent être respectées.
- Epaisseurs des couches nécessaires selon le tableau ci-dessous (en mm)

Variante	R 90-RF1			EI 90-RF1			REI 90-RF1		
	A	B	C	D	E	F	G	H	J
<b>1 Revêtement résistant au feu</b>	K 60-RF1	K 60-RF1	K 60-RF1	K 60-RF1	K 60-RF1	K 60-RF1	K 60-RF1	K 60-RF1	K 60-RF1
<b>2 Revêtement</b>									
Bois panneauaté	■	18	18	■	18	18	■	18	18
Panneau de fibres, de particules	■	15	15	■	15	15	■	15	15
OSB, contreplaqué, lamibois	■	18	18	■	18	18	■	18	18
Plaque de plâtre	■	12,5	12,5	■	12,5	12,5	■	12,5	12,5
Plaque de plâtre fibrée	■	12,5	12,5	■	12,5	12,5	■	12,5	12,5
Plaque fermacell fibres-gypse	■	12,5	12,5	■	12,5	12,5	■	12,5	12,5
<b>3 Montants</b>									
Bois massif, BLC (b x h)	100 x 180 210 x 160 ou <sup>2)</sup>	160 x 160 250 x 140 ou <sup>3)</sup>	100 x 180 140 x 160 ou <sup>5)</sup>	40 x 120	110 x 80	40 x 95	100 x 140 135 x 120 ou <sup>6)</sup>	120 x 140 160 x 120 ou <sup>7)</sup>	100 x 140 110 x 120 ou <sup>8)</sup>
<b>4 Isolation entre montants</b>									
Laine de verre Isover 20 kg <sup>1)</sup>		<sup>4)</sup>			<sup>4)</sup>			<sup>4)</sup>	
Laine de verre Isover 25 kg <sup>1)</sup>		<sup>4)</sup>			<sup>4)</sup>			<sup>4)</sup>	
Laine de verre Isover 50 kg <sup>1)</sup>		<sup>4)</sup>			<sup>4)</sup>			<sup>4)</sup>	
Isoresist 1000 16 kg <sup>1)</sup>	140	<sup>4)</sup>	120	120	<sup>4)</sup>	90	100	<sup>4)</sup>	80
Isoresist 1000 20 kg <sup>1)</sup>	100	<sup>4)</sup>	100	120	<sup>4)</sup>	90	80	<sup>4)</sup>	80
Isoresist 1000 24 kg <sup>1)</sup>	80	<sup>4)</sup>	80	120	<sup>4)</sup>	90	80	<sup>4)</sup>	80

■ Non nécessaire

1) Correspond à l'épaisseur minimale, ensemble des vides entièrement remplis

2) Calcul pour 30 minutes de combustion sur deux faces (faces à l'arrière des revêtements) selon le chapitre correspondant du document de référence; flambage autour des deux axes

3) Calcul pour 24 minutes de combustion sur quatre faces selon le chapitre correspondant du document de référence; flambage autour des deux axes

4) Vides entièrement remplis

5) Calcul pour 24 minutes de combustion sur deux faces (faces à l'arrière des revêtements) selon le chapitre correspondant du document de référence; flambage autour des deux axes

6) Calcul pour 30 minutes de combustion sur une face selon le chapitre correspondant du document de référence flambage des montants empêché dans le plan de la paroi

7) Calcul pour 24 minutes de combustion sur trois faces selon le chapitre correspondant du document de référence; flambage autour des deux axes

8) Calcul pour 24 minutes de combustion sur une face selon le chapitre correspondant du document de référence flambage des montants empêché dans le plan de la paroi

4.2 Éléments de construction en bois  
Raccords des éléments de construction résistant au feu

Annexe:  
Solutions de raccords optimisées  
Isover



**Saint-Gobain Isover SA**

Route de Payerne 1  
1522 Lucens  
Tel. 021 906 01 11  
[www.isover.ch](http://www.isover.ch)

2015

Documentation Lignum protection incendie: Eléments de construction en bois – Raccords des éléments de construction résistant au feu

## Solutions de raccords optimisées Isover

Octobre 2020

### Table des matières

<b>1</b>	<b>RÈGLES D'EXÉCUTION</b>	<b>3</b>
1.1	Règles fondamentales.....	3
1.2	Matériaux de construction .....	3
1.3	Situations de risque dans les zones de raccords.....	4
<b>2</b>	<b>RACCORDS DES ÉLÉMENTS DE CONSTRUCTION EN BOIS</b>	<b>5</b>
<b>3</b>	<b>RACCORDS DES ÉLÉMENTS DE CONSTRUCTION RF1</b>	<b>6</b>

**Ce document est une annexe au document de référence «Documentation Lignum protection incendie, Eléments de construction en bois – Raccords des éléments de construction résistant au feu», édition 2018. L'Association des établissements cantonaux d'assurance incendie AEAI a pris connaissance de sa validation par la Commission suisse «Sécurité incendie bois» de Lignum.**

#### Informations générales:

Les spécifications de la « Documentation Lignum protection incendie, 4.2 Eléments de construction en bois – Raccords des éléments de construction résistant au feu » (document de référence) doivent être respectées. Les solutions de raccord optimisées en termes de matériaux peuvent être extraites de la présente annexe. Les dispositions du document de référence (uniquement sous forme d'extraits) sont surlignées en gris.



#### Editeur :

Lignum, Economie suisse du bois  
Mühlebachstrasse 8  
CH-8008 Zürich  
Tel. 044 267 47 77  
[www.lignum.ch](http://www.lignum.ch)

#### Elaboration:

Ivan Brühwiler, Holzbauingenieur BSc FH/STV, Josef Kolb AG, Romanshorn  
Prof. Dr. Andrea Frangi, dipl. Bauingenieur ETH/SIA, ETH Zürich  
Bernhard Furrer, dipl. Holzbauingenieur HTL,  
Lignum, Economie suisse du bois, Zurich  
Stefan Signer, Holzbauingenieur BSc FH, Josef Kolb AG, Romanshorn  
Reinhard Wiederkehr, dipl. Holzbauingenieur HTL/STV/SIA,  
Makiol Wiederkehr AG, Beinwil am See



Schweizerische Eidgenossenschaft  
Confédération suisse  
Confederazione Svizzera  
Confederaziun svizra

Office fédéral de l'environnement OFEV  
Plan d'action bois

## 1 RÈGLES D'EXÉCUTION

### 1.1 Règles fondamentales

Les règles d'exécution suivantes sont valables aussi bien pour les raccords des éléments de construction en bois résistant au feu (chap. 2) que pour les raccords des éléments de construction RF1 intégrant des composants bois (chap. 3).

- Les éléments de construction formant compartiment coupe-feu (EI) doivent être reliés entre eux par des raccords résistant au feu.
- Les raccords entre les éléments de construction formant compartiment coupe-feu et l'enveloppe du bâtiment doivent être conçus de manière à être étanches à la fumée et aux flammes en cas d'incendie.
- Les raccords des éléments de construction porteurs (R) doivent présenter la même résistance au feu que la structure elle-même.
- Les éléments de construction résistant au feu doivent être raccordés aux éléments de construction sans résistance au feu de manière à ce que les raccordements soient étanches à la fumée et aux flammes en cas d'incendie.
- La résistance au feu des éléments de construction à raccorder doit être vérifiée à part
- Les épaisseurs et les largeurs de recouvrement spécifiées sont des dimensions minimales pour la résistance au feu. Elles ne remplacent aucune autre vérification telle que la sécurité structurale à température normale, l'aptitude au service ou la protection thermique, phonique ou contre l'humidité. Des couches supplémentaires ou plus épaisses, ainsi que des assemblages ou des connecteurs complémentaires, s'avèrent souvent nécessaires pour des raisons de construction.
- Les ouvertures de joints indiquées sont des dimensions maximum pour la résistance au feu.
- Il convient de tenir compte du retrait/gonflement du bois
- Les exigences posées aux joints et aux raccords telles qu'elles ressortent de la directive de protection incendie 14-15 «Utilisation des matériaux de construction» doivent être en outre respectées (voir Documentation Lignum protection incendie, fascicule «Bâtiments en bois – Exigences en matière de protection incendie» et fascicule «Bâtiments en bois – Utilisation des matériaux de construction»)
- Les indications des fabricants doivent être respectées.
- Les règles d'exécution spécifiées dans la documentation Lignum protection incendie, fascicule.

Les modifications suivantes des solutions de raccords des chapitres 2 et 3 sont admises:

- Augmentation des dimensions
- Epaisseurs de couches plus importantes
- Adjonction de couches (revêtements, lambourrages, couches séparatrices). Celles-ci doivent présenter une réaction au feu RF3, respectivement RF3(cr) dans le cas de feuilles (couche de protection de l'isolation, barrière vapeur, etc.).
- Adjonction d'isolant RF1

### 1.2 Matériaux de construction

Le bois et les matériaux à base de bois doivent correspondre à la norme SIA 265, Construction en bois et SIA 265/1, Construction en bois – Spécifications complémentaires. Les définitions et les exigences de la figure 1 s'appliquent en complément.

Isolants	
<b>Isoresist 1000 16 kg</b>	Laine minérale Isover, remplissant les conditions suivantes: - densité env. 16 kg/m <sup>3</sup> - groupe de réaction au feu RF1 - point de fusion ≥ 1000°C par exemple: - Isover Isoresist 1000 039 (n° AEAI 30158)
<b>Isoresist 1000 20 kg</b>	Laine minérale Isover, remplissant les conditions suivantes: - densité env. 20 kg/m <sup>3</sup> - groupe de réaction au feu RF1 - point de fusion ≥ 1000°C par exemple: - Isover Isoresist 1000 035 (n° AEAI 30613)
<b>Isoresist 1000 24 kg</b>	Laine minérale Isover, remplissant les conditions suivantes: - densité env. 24 kg/m <sup>3</sup> - groupe de réaction au feu RF1 - point de fusion ≥ 1000°C par exemple: - Isover Isoresist 1000 034 (n° AEAI 30434)

Figure 1: Définitions et exigences relatives aux matériaux

### 1.3 Situations de risque dans les zones de raccords

Les zones de raccords entre les éléments de construction formant compartiment coupe-feu doivent présenter la même résistance au feu (fig. 2, situations 2, 3 et 4) que celles des éléments de construction adjacents (situation 1).

Il faut en outre garantir que la structure porteuse et les revêtements ne soient pas affaiblis par une combustion intérieure résultant de points faibles dans la zone de raccords (situation 3). Les joints longitudinaux dans la zone de liaison, présents en particulier dans les constructions préfabriquées, à caisson, les systèmes massifs en bois, ainsi que pour les constructions en bois lamellé cloué ou tourillonné (situation 4), doivent être étanchés par des mesures adéquates en tête d'élément (laine minérale avec point de fusion  $\geq 1000^{\circ}\text{C}$ , densité  $\geq 26\text{kg/m}^3$ , planche de fermeture ou similaire), ou par des mesures visant le joint lui-même. L'objectif de ces mesures est de limiter les cavités dans les zones de raccordement et de limiter ainsi la propagation du feu. Dans les zones de joints, une étanchéité suffisante doit être assurée en cas d'incendie. Les exigences minimales en matière d'étanchéité des joints peuvent être atteintes par les mesures définies dans le document de référence ou dans la présente annexe ou par des mesures équivalentes.

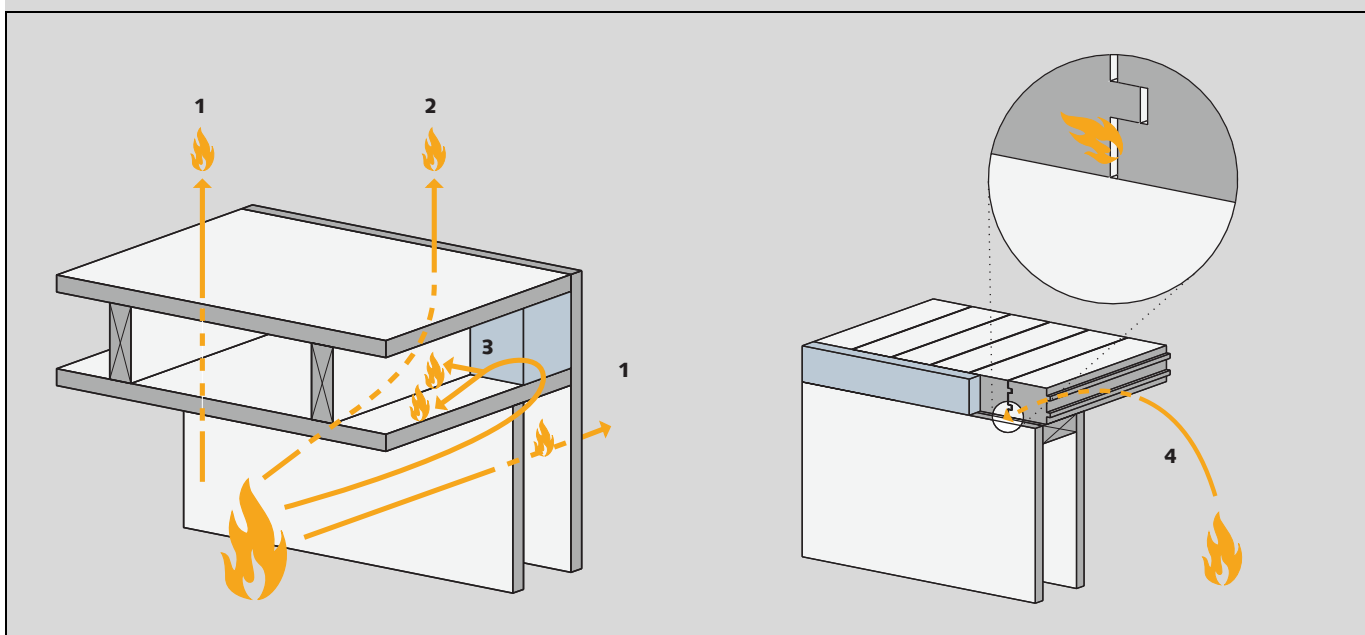


Figure 2: Représentation schématique des situations de risque dans la zone de raccord

## 2 RACCORDS DES ÉLÉMENTS DE CONSTRUCTION EN BOIS

La figure 3 présente les solutions de raccords optimisées des éléments de construction en bois avec Isoresist 1000. Pour différentes situations (colonne 1) les exigences pertinentes du document de référence sont décrites (colonne 2), tandis que la colonne 3 définit la solution équivalente avec Isoresist 1000. Pour chaque situation, les spécifications complémentaires du document de référence doivent être respectées.

Figure	Exigence selon document de référence (légende)	Réalisation avec Isoresist (légende)
Fig. 422-1, schéma 1d	5 Laine minérale, point de fusion $\geq 1000^{\circ}\text{C}$ , densité $\geq 26 \text{ kg/m}^3$ , $b \geq 100 \text{ mm}$	5 Isoresist 1000 16 kg, 20 kg ou 24 kg, $b \geq 100 \text{ mm}$
Fig. 422-1, schéma 1e	6 Laine minérale, point de fusion $\geq 1000^{\circ}\text{C}$ , densité $\geq 26 \text{ kg/m}^3$ : <ul style="list-style-type: none"> <li>• Élément EI 30: <math>b \geq 100 \text{ mm}</math></li> <li>• Élément EI 60: <math>b \geq 100 \text{ mm}</math></li> <li>• Élément EI 90: <math>b \geq 200 \text{ mm}</math></li> </ul>	6 Isoresist 1000 16 kg, 20 kg ou 24 kg: <ul style="list-style-type: none"> <li>• Élément EI 30: <math>b \geq 100 \text{ mm}</math></li> <li>• Élément EI 60: <math>b \geq 100 \text{ mm}</math></li> <li>• Élément EI 90: <math>b \geq 200 \text{ mm}</math></li> </ul>
Fig. 423-1, schéma 1c	3 Laine minérale, point de fusion $\geq 1000^{\circ}\text{C}$ , densité $\geq 26 \text{ kg/m}^3$ , $b \geq 100 \text{ mm}$	3 Isoresist 1000 16 kg, 20 kg ou 24 kg, $b \geq 100 \text{ mm}$
Fig. 425-1, schéma 1d	4 Laine minérale: <ul style="list-style-type: none"> <li>• Ouverture de joint <math>f \leq 2 \text{ mm}</math>: <ul style="list-style-type: none"> <li>- Point de fusion <math>\geq 1000^{\circ}\text{C}</math>, densité <math>\geq 26 \text{ kg/m}^3</math>, <math>b \geq 100 \text{ mm}</math></li> <li>- Mesure aussi possible lorsque l'isolation participant à la protection incendie est nécessaire à la vérification de l'élément de construction</li> </ul> </li> <li>• Ouverture de joint <math>f &gt; 2 \text{ mm}</math>: <ul style="list-style-type: none"> <li>- Point de fusion <math>\geq 1000^{\circ}\text{C}</math>, densité <math>\geq 26 \text{ kg/m}^3</math>, <math>b \geq 100 \text{ mm}</math></li> <li>- Mesure uniquement possible lorsque l'isolation participant à la protection incendie n'est pas nécessaire à la vérification de l'élément de construction</li> </ul> </li> </ul>	4 Laine minérale: <ul style="list-style-type: none"> <li>• Ouverture de joint <math>f \leq 2 \text{ mm}</math>: <ul style="list-style-type: none"> <li>- Isoresist 1000 16 kg, 20 kg ou 24 kg, <math>b \geq 100 \text{ mm}</math></li> <li>- Mesure aussi possible lorsque l'isolation participant à la protection incendie est nécessaire à la vérification de l'élément de construction</li> </ul> </li> <li>• Ouverture de joint <math>f &gt; 2 \text{ mm}</math>: <ul style="list-style-type: none"> <li>- Isoresist 1000 16 kg, 20 kg ou 24 kg, <math>b \geq 100 \text{ mm}</math></li> <li>- Mesure uniquement possible lorsque l'isolation participant à la protection incendie n'est pas nécessaire à la vérification de l'élément de construction</li> </ul> </li> </ul>
Fig. 426-1, schéma 1c	3 Laine minérale, point de fusion $\geq 1000^{\circ}\text{C}$ , densité $\geq 26 \text{ kg/m}^3$ : <ul style="list-style-type: none"> <li>• Élément EI 30: <math>b \geq 100 \text{ mm}</math></li> <li>• Élément EI 60: <math>b \geq 200 \text{ mm}</math></li> </ul>	3 Isoresist 1000 16 kg, 20 kg ou 24 kg: <ul style="list-style-type: none"> <li>• Élément EI 30: <math>b \geq 100 \text{ mm}</math></li> <li>• Élément EI 60: <math>b \geq 200 \text{ mm}</math></li> </ul>
Fig. 427-2, schéma 1c et 2c	4 Laine minérale: <ul style="list-style-type: none"> <li>• Point de fusion <math>\geq 1000^{\circ}\text{C}</math>, densité <math>\geq 40 \text{ kg/m}^3</math>: <ul style="list-style-type: none"> <li>- Élément EI 30: <math>b \geq 60 \text{ mm}</math></li> <li>- Élément EI 60: <math>b \geq 80 \text{ mm}</math></li> </ul> </li> <li>• Point de fusion <math>\geq 1000^{\circ}\text{C}</math>, densité <math>\geq 26 \text{ kg/m}^3</math>: <ul style="list-style-type: none"> <li>- Élément EI 30: <math>b \geq 100 \text{ mm}</math></li> <li>- Élément EI 60: <math>b \geq 150 \text{ mm}</math></li> </ul> </li> </ul>	4 Laine minérale: <ul style="list-style-type: none"> <li>• Isoresist 1000, comprimée à une densité <math>\geq 40 \text{ kg/m}^3</math> au stade final: <ul style="list-style-type: none"> <li>- Élément EI 30: <math>b \geq 60 \text{ mm}</math></li> <li>- Élément EI 60: <math>b \geq 80 \text{ mm}</math></li> </ul> </li> <li>• Isoresist 1000, comprimée à une densité <math>\geq 26 \text{ kg/m}^3</math> au stade final: <ul style="list-style-type: none"> <li>- Élément EI 30: <math>b \geq 100 \text{ mm}</math></li> <li>- Élément EI 60: <math>b \geq 150 \text{ mm}</math></li> </ul> </li> </ul>
Fig. 4210-1, schéma 1d	3 Laine minérale, point de fusion $\geq 1000^{\circ}\text{C}$ , densité $\geq 26 \text{ kg/m}^3$ , $b \geq 100 \text{ mm}$ : <ul style="list-style-type: none"> <li>• Élément résistant au feu 30 minutes: panneau sur les deux faces au moins 9 mm</li> <li>• Élément résistant au feu 60 minutes: panneau sur les deux faces au moins BSP30</li> </ul>	3 Isoresist 1000 16 kg, 20 kg ou 24 kg, $b \geq 100 \text{ mm}$ : <ul style="list-style-type: none"> <li>• Élément résistant au feu 30 minutes: panneau sur les deux faces au moins 9 mm</li> <li>• Élément résistant au feu 60 minutes: panneau sur les deux faces au moins BSP30</li> </ul>
Fig. 433-1, schéma 1e	4 Étanchéité; laine minérale, point de fusion $\geq 1000^{\circ}\text{C}$ , densité $\geq 40 \text{ kg/m}^3$ , hauteur 60 mm. Non nécessaire pour autant que le panneau soit en contact avec l'élément 5 Laine minérale, point de fusion $\geq 1000^{\circ}\text{C}$ , densité $\geq 26 \text{ kg/m}^3$	4 Étanchéité; Isoresist 1000, comprimée à une densité $\geq 40 \text{ kg/m}^3$ au stade final, hauteur 60 mm. Non nécessaire pour autant que le panneau soit en contact avec l'élément 5 Isoresist 1000 16 kg, 20 kg ou 24 kg
Fig. 434-1, schéma 1a et 1b	2 Laine minérale, point de fusion $\geq 1000^{\circ}\text{C}$ , densité $\geq 40 \text{ kg/m}^3$ , vides entièrement remplis	2 Isoresist 1000 20 kg ou 24 kg, comprimée $\geq 5 \text{ mm}$ au stade final: <ul style="list-style-type: none"> <li>• Vides entièrement remplis</li> <li>• Largeur de joint <math>\geq 100 \text{ mm}</math></li> <li>• Ouverture de joint <math>f \leq 75 \text{ mm}</math></li> </ul>
Fig. 434-1, schéma 1e	7 Laine minérale, point de fusion $\geq 1000^{\circ}\text{C}$ , densité $\geq 26 \text{ kg/m}^3$ , vides entièrement remplis. Pour autant que le recouvrement sur les deux faces (6) soit constitué de panneaux dont la résistance au feu corresponde à celle de l'élément, l'isolation des vides n'est pas nécessaire: <ul style="list-style-type: none"> <li>• Élément EI 30: BSP 30 sur chaque face</li> <li>• Élément EI 60: BSP 60 sur chaque face</li> </ul>	7 Isoresist 1000 16 kg, 20 kg ou 24 kg, vides entièrement remplis. Pour autant que le recouvrement sur les deux faces (6) soit constitué de panneaux dont la résistance au feu corresponde à celle de l'élément, l'isolation des vides n'est pas nécessaire: <ul style="list-style-type: none"> <li>• Élément EI 30: BSP 30 sur chaque face</li> <li>• Élément EI 60: BSP 60 sur chaque face</li> </ul>
Fig. 434-1, schéma 1h	2 Laine minérale, point de fusion $\geq 1000^{\circ}\text{C}$ , densité $\geq 40 \text{ kg/m}^3$ , vides entièrement remplis et $b \geq 200 \text{ mm}$	2 Isoresist 1000 20 kg ou 24 kg, comprimée $\geq 5 \text{ mm}$ au stade final: <ul style="list-style-type: none"> <li>• Vides entièrement remplis et <math>b \geq 200 \text{ mm}</math></li> <li>• Largeur de joint <math>\geq 100 \text{ mm}</math></li> <li>• Ouverture de joint <math>f \leq 75 \text{ mm}</math></li> </ul>

Fig. 434-1, schéma 1j	<p>2 Laine minérale, point de fusion <math>\geq 1000</math> °C, densité <math>\geq 40</math> kg/m<sup>3</sup>, vides entièrement remplis</p> <p>8 Étanchéité; Laine minérale, point de fusion <math>\geq 1000</math> °C, densité <math>\geq 40</math> kg/m<sup>3</sup>, hauteur 60 mm. Non nécessaire si le panneau est en contact avec l'élément</p> <p>10 Laine minérale, point de fusion <math>\geq 1000</math> °C, densité <math>\geq 26</math> kg/m<sup>3</sup>, b <math>\geq 200</math> mm</p>	<p>2 Isoresist 1000 20 kg ou 24 kg, comprimée <math>\geq 5</math> mm au stade final:</p> <ul style="list-style-type: none"> <li>• Vides entièrement remplis</li> <li>• Largeur de joint <math>\geq 100</math> mm</li> <li>• Ouverture de joint <math>f \leq 75</math> mm</li> </ul> <p>8 Étanchéité; Isoresist 1000, comprimée à une densité <math>\geq 40</math> kg/m<sup>3</sup> au stade final, hauteur 60 mm. Non nécessaire si le panneau est en contact avec l'élément</p> <p>10 Isoresist 1000 16 kg, 20 kg ou 24 kg, b <math>\geq 200</math> mm</p>
Fig. 434-1, schéma 2a	<p>2 Laine minérale, point de fusion <math>\geq 1000</math> °C, densité <math>\geq 40</math> kg/m<sup>3</sup>, vides entièrement remplis</p>	<p>2 Isoresist 1000 20 kg ou 24 kg, comprimée <math>\geq 5</math> mm au stade final:</p> <ul style="list-style-type: none"> <li>• Vides entièrement remplis</li> <li>• Largeur de joint <math>\geq 100</math> mm</li> <li>• Ouverture de joint <math>f \leq 75</math> mm</li> </ul>

Figure 3: Solutions de raccords des éléments de construction en bois optimisées avec Isover Isoresist 1000

### 3 RACCORDS DES ÉLÉMENTS DE CONSTRUCTION RF1

La figure 4 présente les solutions de raccords optimisées des éléments de construction RF1 avec Isoresist 1000. Pour différentes situations (colonne 1) les exigences pertinentes du document de référence sont décrites (colonne 2), tandis que la colonne 3 définit la solution équivalente avec Isoresist 1000. Pour chaque situation, les spécifications complémentaires du document de référence doivent être respectées.

Figure	Exigence selon document de référence (légende)	Réalisation avec Isoresist (légende)
Fig. 540-1, schéma 2a	<p>2 Laine minérale, point de fusion <math>\geq 1000</math> °C, densité <math>\geq 40</math> kg/m<sup>3</sup>, vides entièrement remplis</p>	<p>2 Isoresist 1000 20 kg ou 24 kg, comprimée <math>\geq 5</math> mm au stade final:</p> <ul style="list-style-type: none"> <li>• Vides entièrement remplis</li> <li>• Largeur de joint <math>\geq 100</math> mm</li> <li>• Ouverture de joint <math>f \leq 75</math> mm</li> </ul>

Figure 4: Solutions de raccords des éléments de construction RF1 optimisées avec Isover Isoresist 1000



6.1 Technique du bâtiment  
Installations et obturations

Annexe:  
Installations et obturations  
optimisées Isover



**Saint-Gobain Isover SA**

Route de Payerne 1  
1522 Lucens  
Tel. 021 906 01 11  
[www.isover.ch](http://www.isover.ch)

2015

Documentation Lignum protection incendie : Technique du bâtiment – Installations et obturations

# Installations et obturations optimisées Isover

Octobre 2020

## Tables des matières

<b>1</b>	<b>RÈGLES D'EXÉCUTION</b>	<b>3</b>
1.1	<b>Matériaux de construction</b> .....	<b>3</b>
<b>2</b>	<b>CONCEPTS DES INSTALLATIONS</b>	<b>4</b>
<b>3</b>	<b>INSTALLATIONS AÉRAULIQUES</b>	<b>4</b>
<b>4</b>	<b>INSTALLATIONS ÉLECTRIQUES</b>	<b>4</b>
<b>5</b>	<b>PASSAGES DE CONDUITS AU TRAVERS D'ÉLÉMENTS COUPE-FEU</b>	<b>5</b>
<b>6</b>	<b>FIXATIONS POUR INSTALLATIONS RÉSISTANT AU FEU OU AVEC MAINTIEN DE LA FONCTION</b>	<b>5</b>

**Ce document est une annexe au document de référence «Documentation Lignum protection incendie, Technique du bâtiment – Installations et obturations», édition 2020. L'Association des établissements cantonaux d'assurance incendie AEAI a pris connaissance de sa validation par la Commission suisse «Sécurité incendie bois» de Lignum.**

### Informations générales:

Les spécifications de la «Documentation Lignum protection incendie, 6.1 Technique du bâtiment – Installations et obturations» (document de référence) doivent être respectées. Les installations et obturations optimisées en termes de matériaux peuvent être extraites de la présente annexe. Les dispositions du document de référence (uniquement sous forme d'extraits) sont surlignées en gris.



### Editeur :

Lignum, Economie suisse du bois  
Chemin de Budron H6, CP 113  
CH-1052 Le Mont-sur-Lausanne  
Tél. 021 652 62 22  
www.lignum.ch

### Elaboration:

Ivan Brühwiler, Holzbauingenieur BSc FH/STV, Josef Kolb AG, Romanshorn  
Bernhard Furrer, dipl. Holzbauingenieur HTL,  
Lignum, Economie suisse du bois, Zurich  
Reinhard Wiederkehr, dipl. Holzbauingenieur HTL/STV/SIA,  
Makiol Wiederkehr AG, Beinwil am See



Schweizerische Eidgenossenschaft  
Confédération suisse  
Confederazione Svizzera  
Confederaziun svizra

Office fédéral de l'environnement OFEV  
Plan d'action bois

# 1 RÈGLES D'EXÉCUTION

## 1.1 Matériaux de construction

Les matériaux de construction mis en œuvre doivent respecter les indications de la Documentation Lignum protection incendie «Technique du bâtiment – Installations et obturations» (document de référence).  
Les définitions et les exigences de la figure 1 s'appliquent en complément.

Isolants	
<b>Isoresist 1000 16 kg</b>	Laine minérale Isover, remplissant les conditions suivantes: - densité env. 16 kg/m <sup>3</sup> - groupe de réaction au feu RF1 - point de fusion ≥ 1000°C par exemple: - Isover Isoresist 1000 039 (n° AEAI 30158)
<b>Isoresist 1000 20 kg</b>	Laine minérale Isover, remplissant les conditions suivantes: - densité env. 20 kg/m <sup>3</sup> - groupe de réaction au feu RF1 - point de fusion ≥ 1000°C par exemple: - Isover Isoresist 1000 035 (n° AEAI 30613)
<b>Isoresist 1000 24 kg</b>	Laine minérale Isover, remplissant les conditions suivantes: - densité env. 24 kg/m <sup>3</sup> - groupe de réaction au feu RF1 - point de fusion ≥ 1000°C par exemple: - Isover Isoresist 1000 034 (n° AEAI 30434)

Figure 1: Définitions et exigences relatives aux matériaux

## 2 CONCEPTS DES INSTALLATIONS

La figure 2 présente les solutions d'installations et d'obturations optimisées avec Isoresist 1000. Pour différentes situations (colonne 1) les exigences pertinentes du document de référence sont décrites (colonne 2), tandis que la colonne 3 définit la solution équivalente avec Isoresist 1000. Pour chaque situation, les spécifications complémentaires du document de référence doivent être respectées.

Figure	Exigence selon document de référence (légendes)	Réalisation avec Isoresist (légendes)
Fig. 333-2	1 Laine minérale, point de fusion $\geq 1000$ °C, densité $\geq 26$ kg/m <sup>3</sup>	1 Isoresist 1000 16 kg, 20 kg ou 24 kg

Figure 2: Concepts des installations optimisés avec Isover Isoresist 1000

## 3 INSTALLATIONS AÉRAULIQUES

La figure 3 présente les solutions d'installations et d'obturations optimisées avec Isoresist 1000. Pour différentes situations (colonne 1) les exigences pertinentes du document de référence sont décrites (colonne 2), tandis que la colonne 3 définit la solution équivalente avec Isoresist 1000. Pour chaque situation, les spécifications complémentaires du document de référence doivent être respectées.

Figure	Exigence selon document de référence (légendes)	Réalisation avec Isoresist (légendes)
Fig. 644-1, schéma 2a	4 Obturation résistant au feu en matériaux RF1 (laine minérale, point de fusion $\geq 1000$ °C, densité $\geq 40$ kg/m <sup>3</sup> )	4 Obturation résistant au feu en matériaux RF1 (Isoresist 1000, comprimée à une densité $\geq 40$ kg/m <sup>3</sup> au stade final)
Fig. 644-1, schéma 2b	5 Laine minérale, point de fusion $\geq 1000$ °C, densité $\geq 26$ kg/m <sup>3</sup> , assurée contre le déplacement et la chute	5 Isoresist 1000 16, 20 kg ou 24 kg, assurée contre le déplacement et la chute
Fig. 644-2, schéma 2	4 Obturation résistant au feu en matériaux RF1 (laine minérale, point de fusion $\geq 1000$ °C, densité $\geq 40$ kg/m <sup>3</sup> )	4 Obturation résistant au feu en matériaux RF1 (Isoresist 1000, comprimée à une densité $\geq 40$ kg/m <sup>3</sup> au stade final)
Fig. 644-3, schéma 2	4 Obturation résistant au feu en matériaux RF1 (laine minérale, point de fusion $\geq 1000$ °C, densité $\geq 40$ kg/m <sup>3</sup> )	4 Obturation résistant au feu en matériaux RF1 (Isoresist 1000, comprimée à une densité $\geq 40$ kg/m <sup>3</sup> au stade final)

Figure 3: Installations aérauliques optimisées avec Isover Isoresist 1000

## 4 INSTALLATIONS ÉLECTRIQUES

La figure 4 présente les solutions d'installations et d'obturations optimisées avec Isoresist 1000. Pour différentes situations (colonne 1) les exigences pertinentes du document de référence sont décrites (colonne 2), tandis que la colonne 3 définit la solution équivalente avec Isoresist 1000. Pour chaque situation, les spécifications complémentaires du document de référence doivent être respectées.

Figure	Exigence selon document de référence (légendes)	Réalisation avec Isoresist (légendes)
Fig. 843-1, schéma 3a et 3b	4 Laine minérale, point de fusion $\geq 1000$ °C, densité $\geq 26$ kg/m <sup>3</sup> , assurée contre le déplacement et la chute	4 Isoresist 1000 16, 20 kg ou 24 kg, assurée contre le déplacement et la chute
Fig. 843-2, schéma 3	5 Laine minérale, point de fusion $\geq 1000$ °C, densité $\geq 26$ kg/m <sup>3</sup> , assurée contre le déplacement et la chute	5 Isoresist 1000 16, 20 kg ou 24 kg, assurée contre le déplacement et la chute

Figure 4: Installations électriques optimisées avec Isover Isoresist 1000

## 5 PASSAGES DE CONDUITS AU TRAVERS D'ÉLÉMENTS COUPE-FEU

La figure 5 présente les solutions d'installations et d'obturations optimisées avec Isoresist 1000. Pour différentes situations (colonne 1) les exigences pertinentes du document de référence sont décrites (colonne 2), tandis que la colonne 3 définit la solution équivalente avec Isoresist 1000. Pour chaque situation, les spécifications complémentaires du document de référence doivent être respectées.

Figure	Exigence selon document de référence (légendes)	Réalisation avec Isoresist (légendes)
Fig. 1063-1, schéma 1	1 Vide comblé à la laine minérale, point de fusion $\geq 1000$ °C, densité $\geq 26$ kg/m <sup>3</sup>	1 Vide comblé avec Isoresist 1000 16 kg, 20 kg ou 24 kg
Fig. 1063-1, schéma 2	3 Laine minérale, point de fusion $\geq 1000$ °C, densité $\geq 26$ kg/m <sup>3</sup>	3 Isoresist 1000, comprimée à une densité $\geq 26$ kg/m <sup>3</sup> au stade final
Fig. 1063-4, schéma 1	1 Vide comblé à la laine minérale, point de fusion $\geq 1000$ °C, densité $\geq 26$ kg/m <sup>3</sup>	1 Vide comblé avec Isoresist 1000 16 kg, 20 kg ou 24 kg
Fig. 1063-4, schéma 2	3 Laine minérale, point de fusion $\geq 1000$ °C, densité $\geq 26$ kg/m <sup>3</sup>	3 Isoresist 1000, comprimée à une densité $\geq 26$ kg/m <sup>3</sup> au stade final

Figure 5: Passages de conduits optimisés avec Isover Isoresist 1000 au travers d'éléments coupe-feu

## 6 FIXATIONS POUR INSTALLATIONS RÉSISTANT AU FEU OU AVEC MAINTIEN DE LA FONCTION

La figure 6 présente les solutions d'installations et d'obturations optimisées avec Isoresist 1000. Pour différentes situations (colonne 1) les exigences pertinentes du document de référence sont décrites (colonne 2), tandis que la colonne 3 définit la solution équivalente avec Isoresist 1000. Pour chaque situation, les spécifications complémentaires du document de référence doivent être respectées.

Figure	Exigence selon document de référence (légendes)	Réalisation avec Isoresist (légendes)
Fig. 1141-1, schéma 2b	3 Protection par laine minérale: <ul style="list-style-type: none"> <li>• Point de fusion <math>\geq 1000</math> °C, densité <math>\geq 40</math> kg/m<sup>3</sup>:               <ul style="list-style-type: none"> <li>- résistance au feu/maintien de la fonction 30 minutes: c <math>\geq 60</math> mm</li> <li>- résistance au feu/maintien de la fonction 60 minutes: c <math>\geq 80</math> mm</li> </ul> </li> <li>• Point de fusion <math>\geq 1000</math> °C, densité <math>\geq 26</math> kg/m<sup>3</sup>:               <ul style="list-style-type: none"> <li>- résistance au feu/maintien de la fonction 30 minutes: c <math>\geq 100</math> mm</li> <li>- résistance au feu/maintien de la fonction 60 minutes: c <math>\geq 150</math> mm</li> </ul> </li> </ul>	3 Protection par laine minérale: <ul style="list-style-type: none"> <li>• Isoresist 1000 20 kg ou 24 kg:               <ul style="list-style-type: none"> <li>- résistance au feu/maintien de la fonction 30 minutes: c <math>\geq 60</math> mm</li> <li>- résistance au feu/maintien de la fonction 60 minutes: c <math>\geq 80</math> mm</li> </ul> </li> <li>• Isoresist 1000 16 kg, 20 kg ou 24 kg:               <ul style="list-style-type: none"> <li>- résistance au feu/maintien de la fonction 30 minutes: c <math>\geq 100</math> mm</li> <li>- résistance au feu/maintien de la fonction 60 minutes: c <math>\geq 150</math> mm</li> </ul> </li> </ul>

Figure 6: Fixations optimisées avec Isover Isoresist 1000 pour installations résistant au feu ou avec maintien de la fonction

7.1 Parois extérieures  
Constructions et revêtements

Annexe:  
Constructions optimisées  
Isover



**Saint-Gobain Isover SA**

Route de Payerne 1  
1522 Lucens  
Tel. 021 906 01 11  
[www.isover.ch](http://www.isover.ch)

2015

Documentation Lignum protection incendie: Parois extérieures – Constructions et revêtements

# Constructions optimisées Isover

Octobre 2020

## Table des matières

<b>1</b>	<b>RÈGLES D'EXÉCUTION</b>	<b>3</b>
1.1	Règles fondamentales.....	3
1.2	Matériaux de construction .....	3
<b>2</b>	<b>DÉTAILS DE CONSTRUCTION POUR SYSTÈMES DE REVÊTEMENT DE PAROI EXTÉRIEURE DE BÂTIMENTS DE HAUTEUR MOYENNE</b>	<b>4</b>
<b>3</b>	<b>RACCORDS DE PAROIS EXTÉRIEURES À DES ÉLÉMENTS DE CONSTRUCTION FORMANT COMPARTIMENT COUPE-FEU</b>	<b>5</b>
<b>4</b>	<b>VOIES D'ÉVACUATION ET DE SAUVETAGE JOUXTANT DES PAROIS EXTÉRIEURES</b>	<b>5</b>

Ce document est une annexe au document de référence «Documentation Lignum protection incendie, Parois extérieures – Constructions et revêtements», édition 2019. L'Association des établissements cantonaux d'assurance incendie AEAI a pris connaissance de sa validation par la Commission suisse «Sécurité incendie bois» de Lignum.

### Informations générales:

Les spécifications de la «Documentation Lignum protection incendie, 7.1 Parois extérieures – Constructions et revêtements» (document de référence) doivent être respectées. Les constructions optimisées en termes de matériaux peuvent être extraites de la présente annexe. Les dispositions du document de référence (uniquement sous forme d'extraits) sont surlignées en gris.



### Editeur :

Lignum, Economie suisse du bois  
Mühlebachstrasse 8  
CH-8008 Zürich  
Tel. 044 267 47 77  
www.lignum.ch

### Elaboration:

Ivan Brühwiler, Holzbauingenieur BSc FH/STV, Josef Kolb AG, Romanshorn  
Bernhard Furrer, dipl. Holzbauingenieur HTL,  
Lignum, Economie suisse du bois, Zurich  
Reinhard Wiederkehr, dipl. Holzbauingenieur HTL/STV/SIA,  
Makiol Wiederkehr AG, Beinwil am See



Schweizerische Eidgenossenschaft  
Confédération suisse  
Confederazione Svizzera  
Confederaziun svizra

Office fédéral de l'environnement OFEV  
Plan d'action bois

## 1 RÈGLES D'EXÉCUTION

### 1.1 Règles fondamentales

Un système de revêtement bois de paroi extérieure doit correspondre à l'état de la technique de la construction en bois. Dans ce qui suit et dans le document de référence, ne sont énoncées que les mesures complémentaires nécessaires du point de vue de la technique de protection incendie. L'exécution correcte de la paroi extérieure et le raccord sans défaut aux parties de construction formant compartiment coupe-feu sont présumés.

### 1.2 Matériaux de construction

Les matériaux de construction mis en œuvre doivent respecter les indications de la Documentation Lignum protection incendie «Parois extérieures – Constructions et revêtements» (document de référence). Les définitions et les exigences de la figure 1 s'appliquent en complément.

Isolants	
<b>Isoresist 1000 16 kg</b>	Laine minérale Isover, remplissant les conditions suivantes: - densité env. 16 kg/m <sup>3</sup> - groupe de réaction au feu RF1 - point de fusion ≥ 1000°C par exemple: - Isover Isoresist 1000 039 (n° AEAI 30158)
<b>Isoresist 1000 20 kg</b>	Laine minérale Isover, remplissant les conditions suivantes: - densité env. 20 kg/m <sup>3</sup> - groupe de réaction au feu RF1 - point de fusion ≥ 1000°C par exemple: - Isover Isoresist 1000 035 (n° AEAI 30613)
<b>Isoresist 1000 24 kg</b>	Laine minérale Isover, remplissant les conditions suivantes: - densité env. 24 kg/m <sup>3</sup> - groupe de réaction au feu RF1 - point de fusion ≥ 1000°C par exemple: - Isover Isoresist 1000 034 (n° AEAI 30434)

Figure 1: Définitions et exigences relatives aux matériaux



## 2 DÉTAILS DE CONSTRUCTION POUR SYSTÈMES DE REVÊTEMENT DE PAROI EXTÉRIÈRE DE BÂTIMENTS DE HAUTEUR MOYENNE

La figure 2 présente les solutions de constructions optimisées avec Isoresist 1000. Pour différentes situations (colonne 1) les exigences pertinentes du document de référence sont décrites (colonne 2), tandis que la colonne 3 définit la solution équivalente avec Isoresist 1000. Pour chaque situation, les spécifications complémentaires du document de référence doivent être respectées.

Figure	Exigence selon document de référence (légendes)	Réalisation avec Isoresist (légendes)
Fig. 412-1, schéma 6	3 Laine minérale point de fusion $\geq 1000^{\circ}\text{C}$ , densité $\geq 60 \text{ kg/m}^3$ en correspondance de la mesure de protection incendie	3 Isoresist 1000, comprimée à une densité $\geq 60 \text{ kg/m}^3$ au stade final
Fig. 415-1, schéma 4	5 Laine minérale: - Point de fusion $\geq 1000^{\circ}\text{C}$ - Densité $\geq 40 \text{ kg/m}^3$ - Largeur $\geq 150\text{mm}$ , ventilation comblée de manière étanche - Maintien mécanique contre le glissement (par ex. avec des clous ou des vis)	5 Isoresist 1000, comprimée à une densité $\geq 40 \text{ kg/m}^3$ au stade final - Largeur $\geq 150\text{mm}$ , ventilation comblée de manière étanche - Maintien mécanique contre le glissement (par ex. avec des clous ou des vis)
Fig. 416-1, schéma 2	2 Laine minérale: - Point de fusion $\geq 1000^{\circ}\text{C}$ - Densité $\geq 40 \text{ kg/m}^3$ - Largeur $\geq 150\text{mm}$ , ventilation comblée de manière étanche - Maintien mécanique contre le glissement (par ex. avec des clous ou des vis)	2 Isoresist 1000, comprimée à une densité $\geq 40 \text{ kg/m}^3$ au stade final - Largeur $\geq 150\text{mm}$ , ventilation comblée de manière étanche - Maintien mécanique contre le glissement (par ex. avec des clous ou des vis)
Fig. 422-1, schéma 2	2 Laine minérale: - Point de fusion $\geq 1000^{\circ}\text{C}$ - Densité $\geq 40 \text{ kg/m}^3$ - Largeur $\geq 150\text{mm}$ , ventilation comblée de manière étanche - Maintien mécanique contre le glissement (par ex. avec des clous ou des vis)	2 Isoresist 1000, comprimée à une densité $\geq 40 \text{ kg/m}^3$ au stade final - Largeur $\geq 150\text{mm}$ , ventilation comblée de manière étanche - Maintien mécanique contre le glissement (par ex. avec des clous ou des vis)
Fig. 431-1, schéma 3	3 Laine minérale: - Point de fusion $\geq 1000^{\circ}\text{C}$ - Densité $\geq 40 \text{ kg/m}^3$ - Largeur $\geq 150\text{mm}$ , ventilation comblée de manière étanche - Maintien mécanique contre le glissement (par ex. avec des clous ou des vis)	3 Isoresist 1000, comprimée à une densité $\geq 40 \text{ kg/m}^3$ au stade final - Largeur $\geq 150\text{mm}$ , ventilation comblée de manière étanche - Maintien mécanique contre le glissement (par ex. avec des clous ou des vis)
Fig. 432-1, schéma 2 et 3	3 Cloisonnement vertical de la ventilation, variante laine minérale RF1, point de fusion $\geq 1000^{\circ}\text{C}$ , densité $\geq 40\text{kg/m}^3$	3 Cloisonnement vertical de la ventilation, Isoresist 1000, comprimée à une densité $\geq 40 \text{ kg/m}^3$ au stade final

Figure 2: Détails de construction optimisés avec Isover Isoresist 1000 pour systèmes de revêtement de paroi extérieure de bâtiments de hauteur moyenne

### 3 RACCORDS DE PAROIS EXTÉRIEURES À DES ÉLÉMENTS DE CONSTRUCTION FORMANT COMPARTIMENT COUPE-FEU

La figure 3 présente les solutions de construction optimisées avec Isoresist 1000. Pour différentes situations (colonne 1) les exigences pertinentes du document de référence sont décrites (colonne 2), tandis que la colonne 3 définit la solution équivalente avec Isoresist 1000. Pour chaque situation, les spécifications complémentaires du document de référence doivent être respectées.

Figure	Exigence selon document de référence (légendes)	Réalisation avec Isoresist (légende)
Fig. 512-1	5 Laine minérale RF1, point de fusion $\geq 1000$ °C, densité $\geq 40$ kg/m <sup>3</sup>	5 Isoresist 1000, comprimée à une densité $\geq 40$ kg/m <sup>3</sup> au stade final: - Largeur selon indications du document de référence
Fig. 521-3, schéma 2	3 Laine minérale RF1, point de fusion $\geq 1000$ °C, densité $\geq 40$ kg/m <sup>3</sup>	3 Isoresist 1000 20 kg ou 24 kg
Fig. 522-2, schéma 2	3 Laine minérale RF1, point de fusion $\geq 1000$ °C, densité $\geq 40$ kg/m <sup>3</sup>	3 Isoresist 1000 20 kg ou 24 kg
Fig. 531-1	4 Laine minérale RF1, point de fusion $\geq 1000$ °C, densité $\geq 40$ kg/m <sup>3</sup>	4 Isoresist 1000 20 kg ou 24 kg, comprimée $\geq 5$ mm au stade final: - Largeur $\geq 100$ mm - Epaisseur de joint $\leq 75$ mm
Fig. 531-2	4 Laine minérale RF1, point de fusion $\geq 1000$ °C, densité $\geq 40$ kg/m <sup>3</sup>	4 Isoresist 1000 20 kg ou 24 kg, comprimée $\geq 5$ mm au stade final: - Largeur $\geq 100$ mm - Epaisseur de joint $\leq 75$ mm
Fig. 531-3	3 Laine minérale RF1, point de fusion $\geq 1000$ °C, densité $\geq 40$ kg/m <sup>3</sup>	3 Isoresist 1000 20 kg ou 24 kg, comprimée $\geq 5$ mm au stade final: - Largeur selon indications du document de référence - Epaisseur de joint $\leq 75$ mm
Fig. 531-4	2 Laine minérale RF1, point de fusion $\geq 1000$ °C, densité $\geq 40$ kg/m <sup>3</sup>	2 Isoresist 1000 20 kg ou 24 kg, comprimée $\geq 5$ mm au stade final: - Largeur $\geq 100$ mm - Epaisseur de joint $\leq 75$ mm
Fig. 532-1	3 Laine minérale RF1, point de fusion $\geq 1000$ °C, densité $\geq 40$ kg/m <sup>3</sup>	3 Isoresist 1000 20 kg ou 24 kg, comprimée $\geq 5$ mm au stade final: - Largeur $\geq 100$ mm - Epaisseur de joint $\leq 75$ mm
Fig. 532-2	3 Laine minérale RF1, point de fusion $\geq 1000$ °C, densité $\geq 40$ kg/m <sup>3</sup>	3 Isoresist 1000 20 kg ou 24 kg, comprimée $\geq 5$ mm au stade final: - Largeur selon indications du document de référence - Epaisseur de joint $\leq 75$ mm
Fig. 532-3	2 Laine minérale RF1, point de fusion $\geq 1000$ °C, densité $\geq 40$ kg/m <sup>3</sup>	2 Isoresist 1000 20 kg ou 24 kg, comprimée $\geq 5$ mm au stade final: - Largeur $\geq 100$ mm - Epaisseur de joint $\leq 75$ mm

Figure 3: Raccords optimisés de parois extérieures à des éléments de construction formant compartiment coupe-feu avec Isover Isoresist 1000

### 4 VOIES D'ÉVACUATION ET DE SAUVETAGE JOUXTANT DES PAROIS EXTÉRIEURES

La figure 4 présente les solutions de construction optimisées avec Isoresist 1000. Pour différentes situations (colonne 1) les exigences pertinentes du document de référence sont décrites (colonne 2), tandis que la colonne 3 définit la solution équivalente avec Isoresist 1000. Pour chaque situation, les spécifications complémentaires du document de référence doivent être respectées.

Figure	Exigence selon document de référence (légende)	Réalisation avec Isoresist (légende)
Fig. 611-1	2 Laine minérale RF1, point de fusion $\geq 1000$ °C, densité $\geq 40$ kg/m <sup>3</sup> , Maintien mécanique contre le glissement (par ex. avec des clous ou des vis)	2 Isoresist 1000, comprimée à une densité $\geq 40$ kg/m <sup>3</sup> au stade final: - Maintien mécanique contre le glissement (par ex. avec des clous ou des vis) - Largeur selon indications du document de référence

Figure 4: Raccords optimisés des voies d'évacuation et de sauvetage à la paroi extérieure avec Isover Isoresist 1000

## Notes



Schweizerische Eidgenossenschaft  
Confédération suisse  
Confederazione Svizzera  
Confederaziun svizra

**Office fédéral de l'environnement OFEV**  
Plan d'action bois

