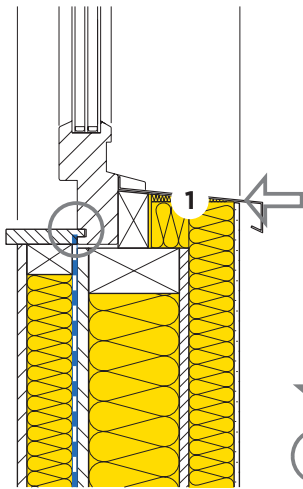




Détail: appui de fenêtre
Construction fiche de données 24-300



↓ **Protection thermique:** Point de référence déterminant pour la valeur ψ
○ **Protection contre l'humidité:** Point de température minimale de surface

- 1 Isolation thermique et phonique
ISOLENE P 032, $\lambda_D = 0.032 \text{ W/(m K)}$

Protection thermique						
Coef. de transm. de chaleur parois ext.	U	[W/(m ² K)]	0.15	0.10		
Coef. de transm. de chaleur fenêtre	U _w	[W/(m ² K)]	1.00	1.00		
Coef. linéique de transmission thermique	ψ	[W/(m K)]	0.07	0.07		
Protection contre l'humidité						
Température superficielle [E03]	$\theta_{si \text{ min}}$	[°C]	12.2	13.3		
Facteur de température superficielle	f_{Rsi}	[-]	0.774	0.806		
Humidité relative en surface [E03]	ϕ_s	[%]	82	77		
Humidité ambiante critique [E03] [E05]	$\phi_{100\%}$	[%]	61	65		
Humidité ambiante critique [E04] [E06]	$\phi_{80\%}$	[%]	68	70		

[E03] Température de l'air intérieur $\theta_i = 20^\circ\text{C}$, humidité relative de l'air intérieur $\phi_i = 50\%$, temp. extérieure $\theta_e = -14.6^\circ\text{C}$.
[E04] Température de l'air intérieur $\theta_i = 20^\circ\text{C}$, humidité relative de l'air intérieur $\phi_i = 50\%$, temp. extérieure $\theta_e = 8.4^\circ\text{C}$.
[E05] Critère de condensation superficielle.
[E06] Critère de contamination par des moisissures.

Ces données correspondent à l'état de la technique actuelle et se réfèrent uniquement aux produits ISOVER. Sous réserve de modifications techniques.