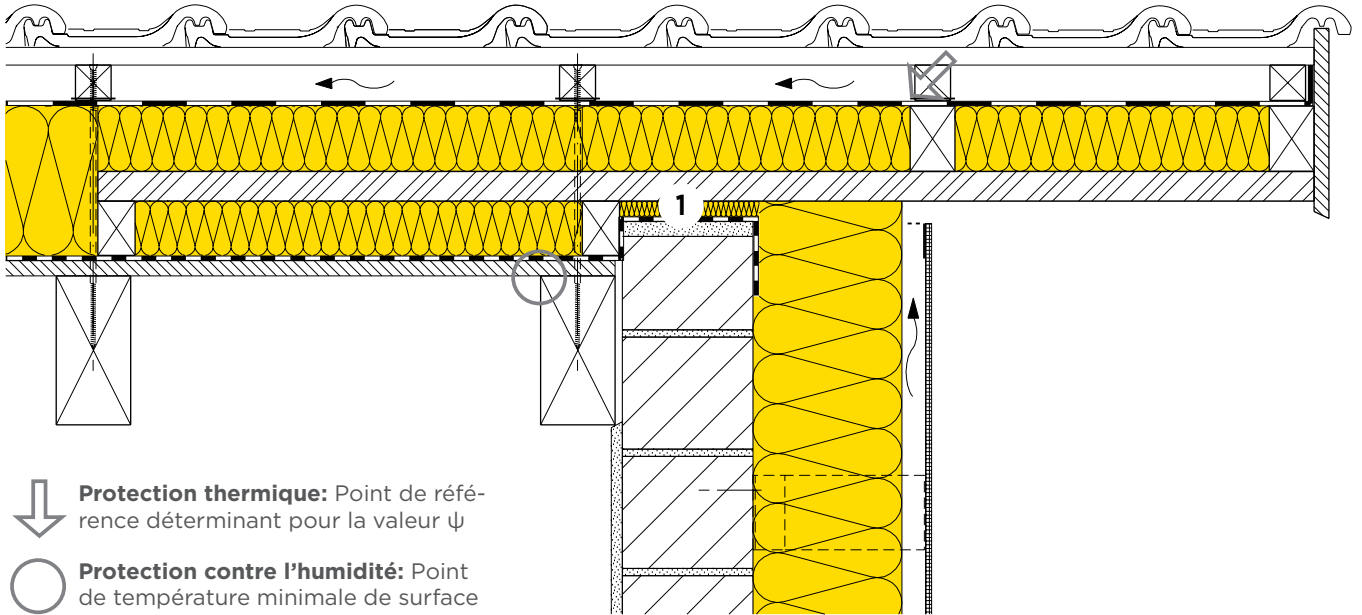




Détail: rive

Constructions fiches de données 12-200 et 21-100



- ↓ **Protection thermique:** Point de référence déterminant pour la valeur  $\psi$
- **Protection contre l'humidité:** Point de température minimale de surface

- 1 Isolation thermique et phonique  
ISOLENE P 032,  $\lambda_D = 0.032 \text{ W/(m K)}$

Protection thermique						
Coef. de transm. de chaleur toiture	U	[W/(m <sup>2</sup> K)]	0.25	0.20	0.15	
Coef. de transm. de chaleur parois ext.	U	[W/(m <sup>2</sup> K)]	0.23	0.20	0.14	
Coef. linéique de transmission thermique	$\psi$	[W/(m K)]	-0.03	-0.04	-0.04	

Protection contre l'humidité						
Température superficielle [E03]	$\theta_{si \text{ min}}$	[°C]	15.5	16.1	17.0	
Facteur de température superficielle	$f_{Rsi}$	[-]	0.869	0.888	0.912	
Humidité relative en surface [E03]	$\phi_s$	[%]	67	64	61	
Humidité ambiante critique [E03] [E05]	$\phi_{100\%}$	[%]	75	78	83	
Humidité ambiante critique [E04] [E06]	$\phi_{80\%}$	[%]	73	74	75	

[E03] Température de l'air intérieur  $\theta_i = 20^\circ\text{C}$ , humidité relative de l'air intérieur  $\phi_i = 50\%$ , temp. extérieure  $\theta_e = -14.6^\circ\text{C}$ .  
 [E04] Température de l'air intérieur  $\theta_i = 20^\circ\text{C}$ , humidité relative de l'air intérieur  $\phi_i = 50\%$ , temp. extérieure  $\theta_e = 8.4^\circ\text{C}$ .  
 [E05] Critère de condensation superficielle.  
 [E06] Critère de contamination par des moisissures.

Ces données correspondent à l'état de la technique actuelle et se réfèrent uniquement aux produits ISOVER. Sous réserve de modifications techniques.