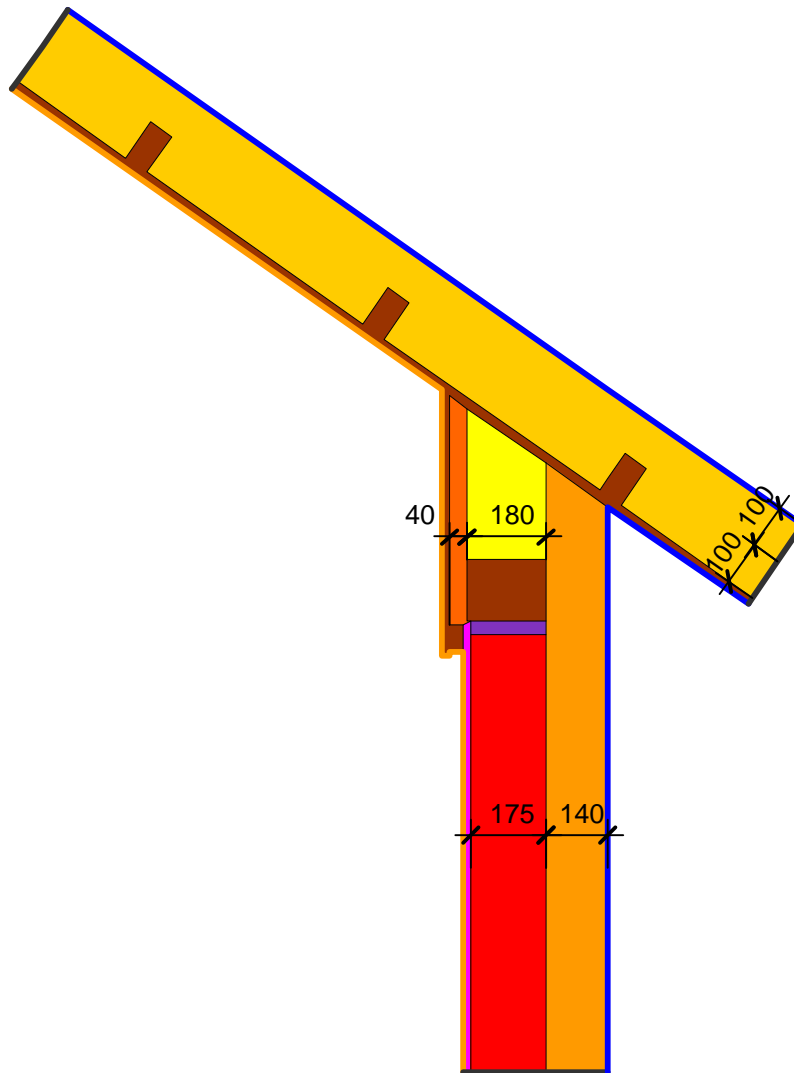


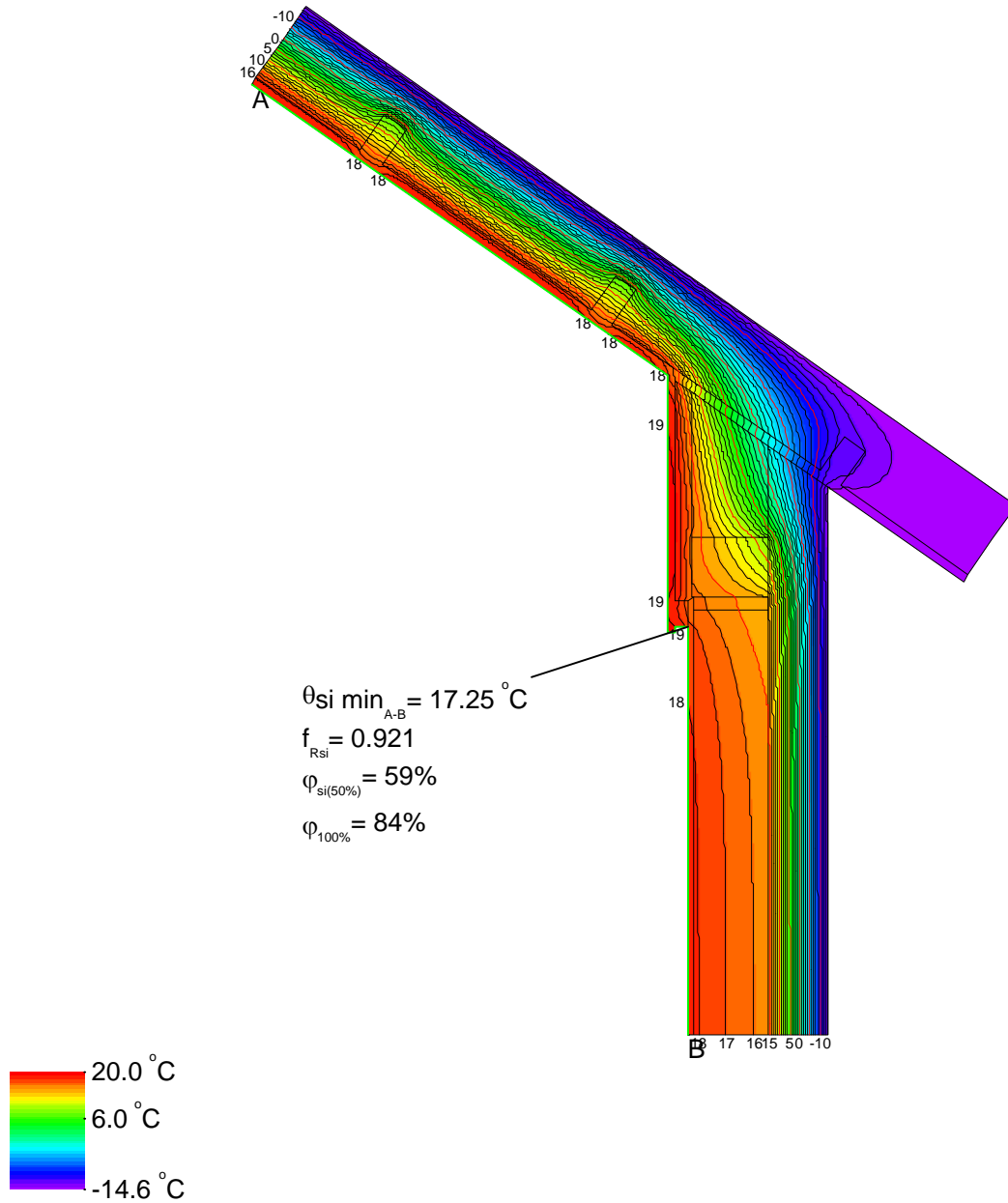
Detailblatt 12-950
 Dämmung Dach 12-300: 100 + 100mm
 Dämmung Wand 21-100: 140mm
 Kriterium Oberflächenkondensat



Material	λ [W/(m·K)]	Randbedingung	q [W/m ²]	θ [°C]	R [(m ² ·K)/W]	ε
Fichte, Tanne	0.140	Aussenklima		-14.600		0.040
ISOVER ISOLENE P	0.032	Innen Obere Raumhälfte		20.000		0.250
ISOVER ISOTHERM 035	0.035	Symmetrie/Bauteilschnitt	0.000			
ISOVER PB M 032	0.032					
ISOVER PHONEIX 032	0.032					
Innenputz	0.700					
Modulbackstein Einstein	0.440					
Zementmörtel (1)	1.400					

ISOVER Bautechnik, November 2013

Detailblatt 12-950
 Dämmung Dach 12-300: 100 + 100mm
 Dämmung Wand 21-100: 140mm
 Kriterium Oberflächenkondensat



ISOVER Bautechnik, November 2013