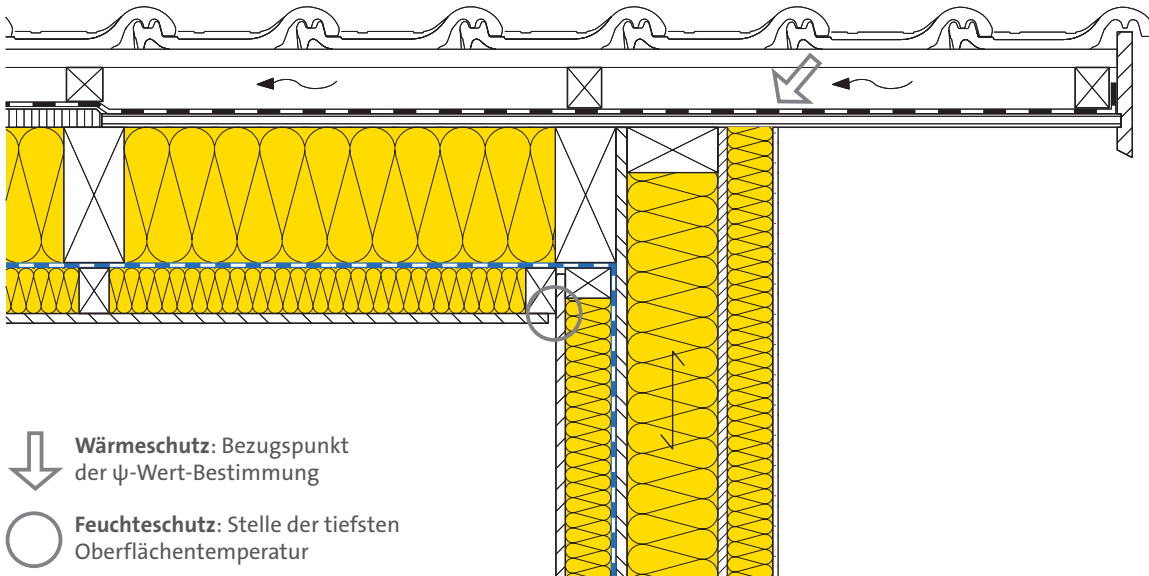




Anschluss: Aussenwand - Dach (Ort)
Konstruktionen Bauteildatenblätter 11-220 und 24-300



↓ **Wärmeschutz:** Bezugspunkt der ψ -Wert-Bestimmung
○ **Feuchteschutz:** Stelle der tiefsten Oberflächentemperatur

Wärmeschutz						
Wärmedurchgangskoeffizient Dach	U	[W/(m ² K)]	0.15	0.10		
Wärmedurchgangskoeffizient Wand	U	[W/(m ² K)]	0.15	0.10		
Längenbez. Wärmedurchgangskoeffizient	ψ	[W/(m K)]	-0.07	-0.05		

Feuchteschutz						
Oberflächentemperatur [E03]	$\theta_{si, min}$	[°C]	14.4	15.9		
Oberflächentemperaturfaktor	f_{Rsi}	[-]	0.837	0.882		
Relative Oberflächenfeuchte [E03]	φ_s	[%]	71	65		
Kritische Raumluftefeuchte [E03] [E05]	$\varphi_{100\%}$	[%]	70	77		
Kritische Raumluftefeuchte [E04] [E06]	$\varphi_{80\%}$	[%]	71	73		

[E03] Raumluftefeuchte $\theta_i = 20^\circ\text{C}$, relative Raumluftefeuchte $\varphi_i = 50\%$, Aussentemperatur $\theta_e = -14.6^\circ\text{C}$.
 [E04] Raumluftefeuchte $\theta_i = 20^\circ\text{C}$, relative Raumluftefeuchte $\varphi_i = 50\%$, Aussentemperatur $\theta_e = 8.4^\circ\text{C}$.
 [E05] Kriterium Oberflächenkondensat.
 [E06] Kriterium Schimmelpilzbefall.

Diese Angaben entsprechen dem derzeitigen Stand der Technik und beziehen sich nur auf ISOVER-Produkte. Wir behalten uns technische Änderungen vor.

1.1.2021