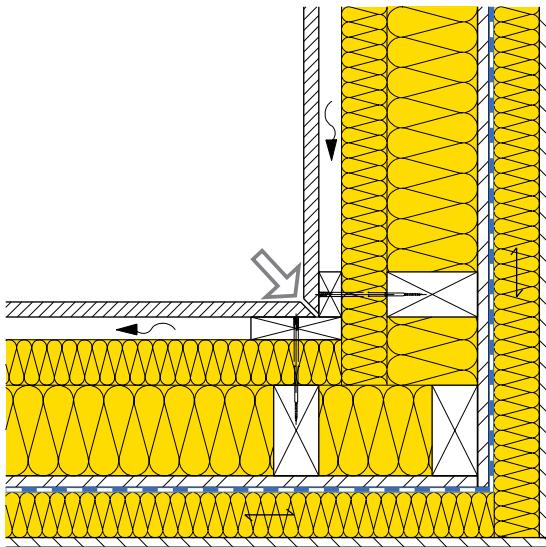




Detail: Innenecke  
 Konstruktion Bauteildatenblatt 24-110



↓ **Wärmeschutz:** Bezugspunkt  
 der  $\psi$ -Wert-Bestimmung

Wärmeschutz						
Wärmedurchgangskoeffizient Wand	U	[W/(m <sup>2</sup> K)]	0.15	0.10		
Längenbez. Wärmedurchgangskoeffizient	$\psi$	[W/(m K)]	-0.02	0.00		

8.08.2023

Diese Angaben entsprechen dem derzeitigen Stand der Technik und beziehen sich nur auf ISOVER-Produkte. Wir behalten uns technische Änderungen vor.