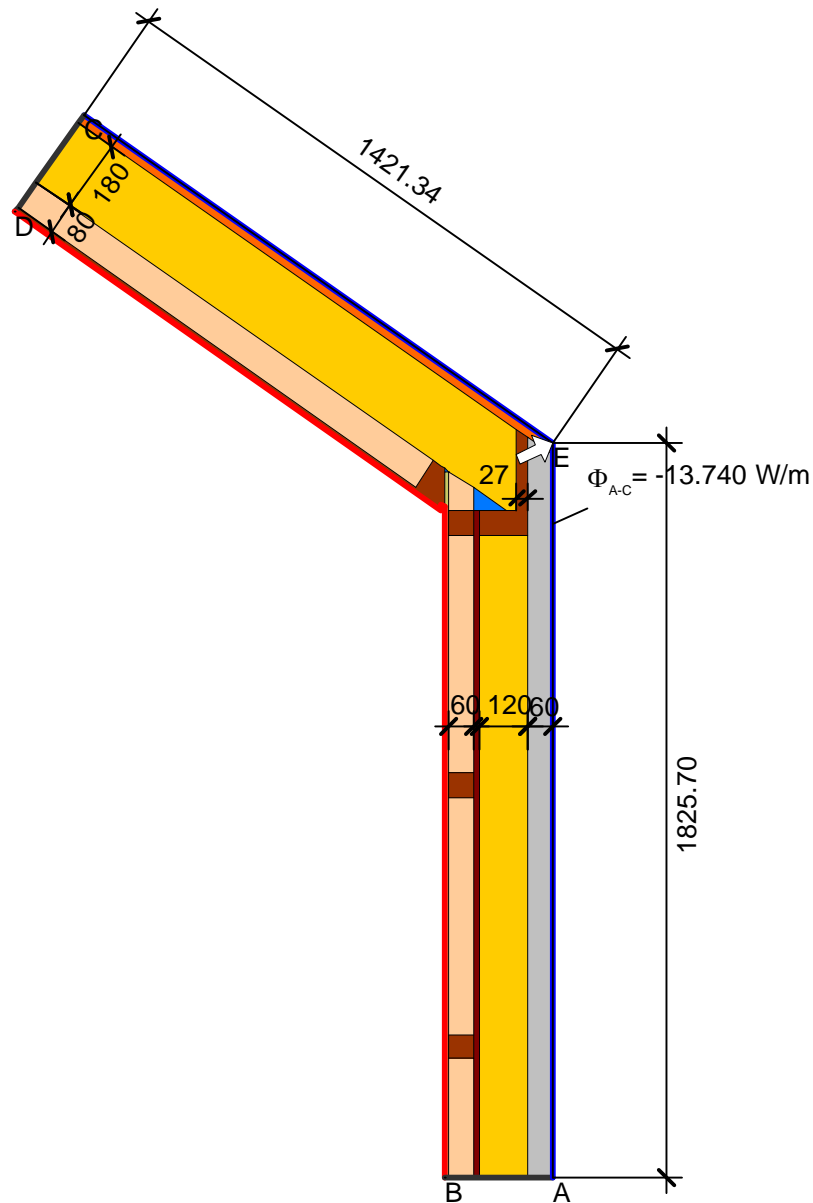


Detailblatt 24-905
 Dämmung Dach 11-220: 180 + 80mm
 Dämmung Wand 24-110: 60 + 120 + 60mm
 Psi-Wert



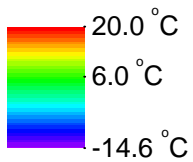
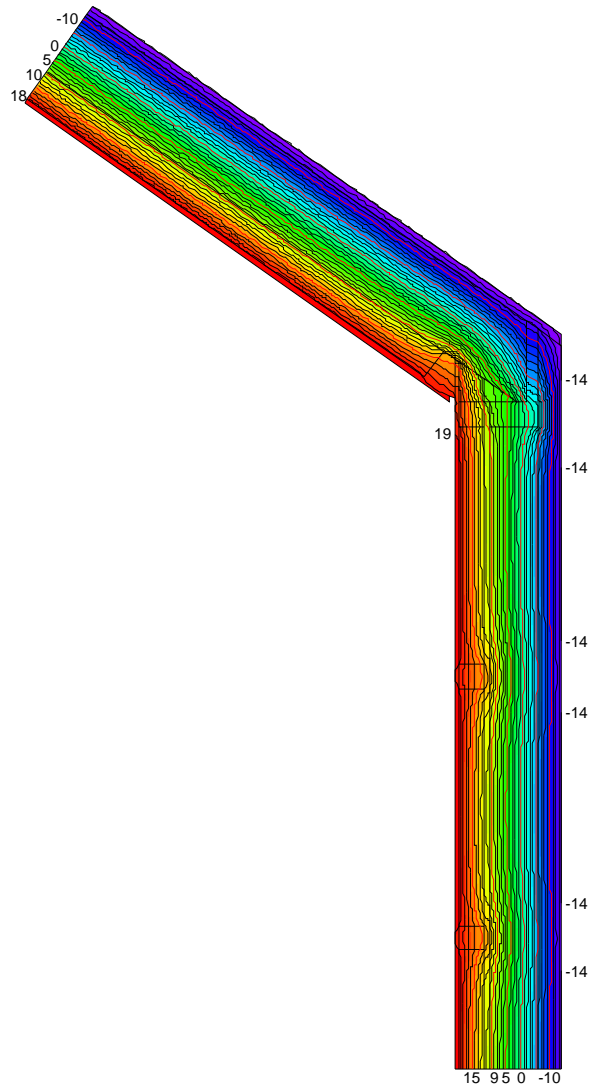
$$\psi_{A-E,C} = \frac{\Phi}{\Delta T} - U_1 \cdot b_1 - U_2 \cdot b_2 = \frac{13.740}{34.600} - 0.150 \cdot 1.826 - 0.150 \cdot 1.421 = -0.09 \text{ W/(m}\cdot\text{K)}$$

| Material | λ [W/(m·K)] |
|-----------------------------|---------------------|
| Fichte, Tanne | 0.140 |
| Gips | 0.400 |
| Holzspanplatte 600 | 0.110 |
| ISOVER ISOCONFORT 032 | 0.032 |
| ISOVER ISOPONTE | 0.032 |
| ISOVER SPARRENPLATTE 032 PR | 0.032 |
| Isorooft Natur | 0.047 |
| Unbelüftete Hohlräume | Eps=0.9/0.9 |

| Randbedingung | q [W/m ²] | θ [°C] | R [(m ² ·K)/W] | ϵ |
|---------------------------|-------------------------|---------------|-----------------------------|------------|
| Aussen stark belüftet | | -14.600 | 0.130 | |
| Innen Standard | | 20.000 | 0.130 | |
| Innen Wärmestrom aufwärts | | 20.000 | 0.100 | |
| Symmetrie/Bauteilschnitt | 0.000 | | | |

ISOVER Bautechnik, August 2013

Detailblatt 24-905
Dämmung Dach 11-220: 180 + 80mm
Dämmung Wand 24-110: 60 + 120 + 60mm
Psi-Wert



ISOVER Bautechnik, August 2013