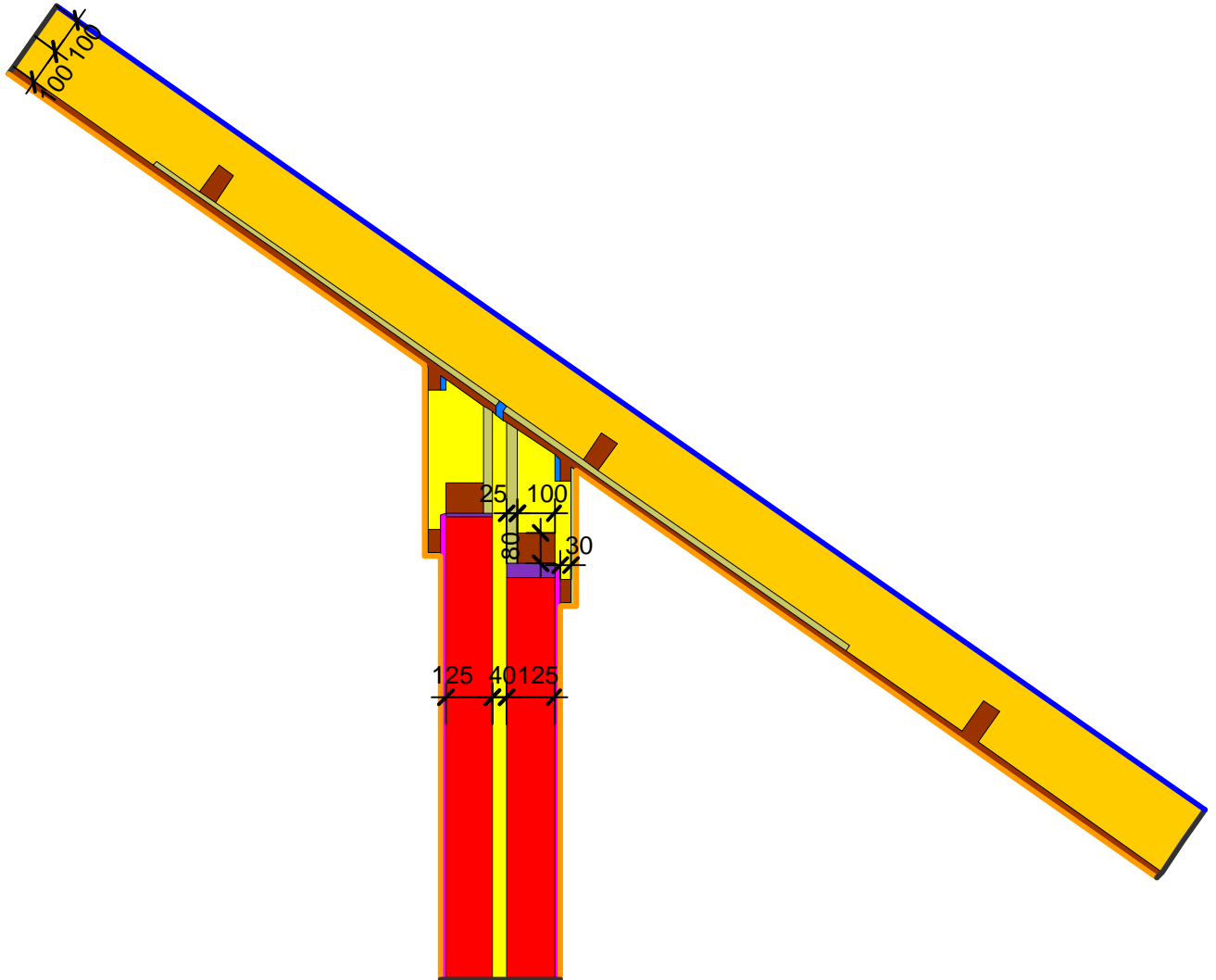


Detailblatt 12-970
 Dämmung Dach 12-300: 100 + 100mm
 Kriterium Schimmel

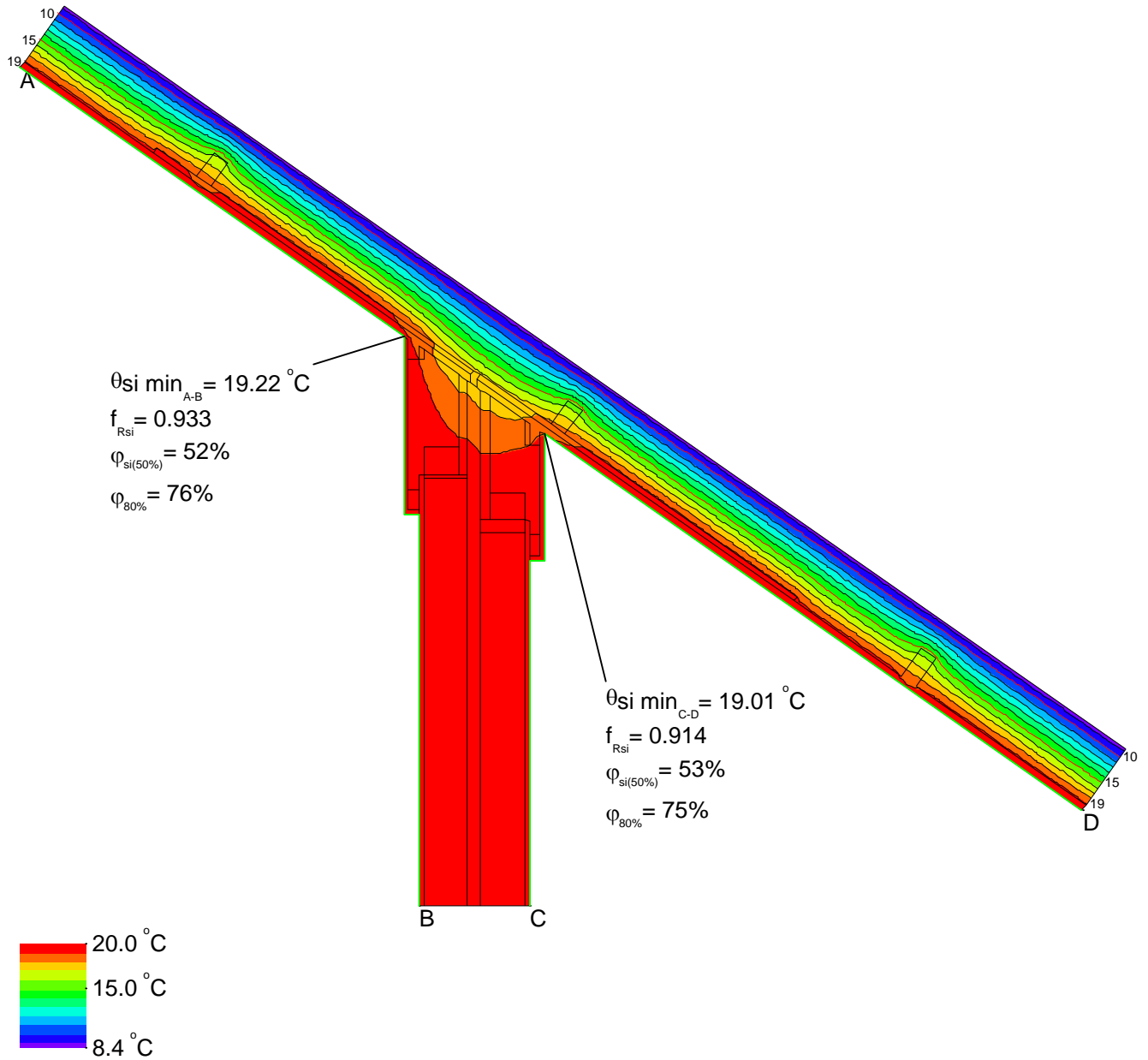


Material	λ [W/(m·K)]
Fichte, Tanne	0.140
Gips	0.400
ISOVER ISOTHERM 035	0.035
ISOVER PB F 032	0.032
ISOVER PB M 035	0.035
Innenputz	0.700
Modulbackstein Einstein	0.440
Unbelüftete Hohlräume	Eps=0.9/0.9
Zementmörtel (1)	1.400

Randbedingung	q [W/m ²]	θ [°C]	R [(m ² ·K)/W]	ε
Aussenklima		8.400		0.040
Innen Obere Raumhälfte		20.000		0.250
Symmetrie/Bauteilschnitt	0.000			

ISOVER Bautechnik, November 2013

Detailblatt 12-970
 Dämmung Dach 12-300: 100 + 100mm
 Kriterium Schimmel



ISOVER Bautechnik, November 2013