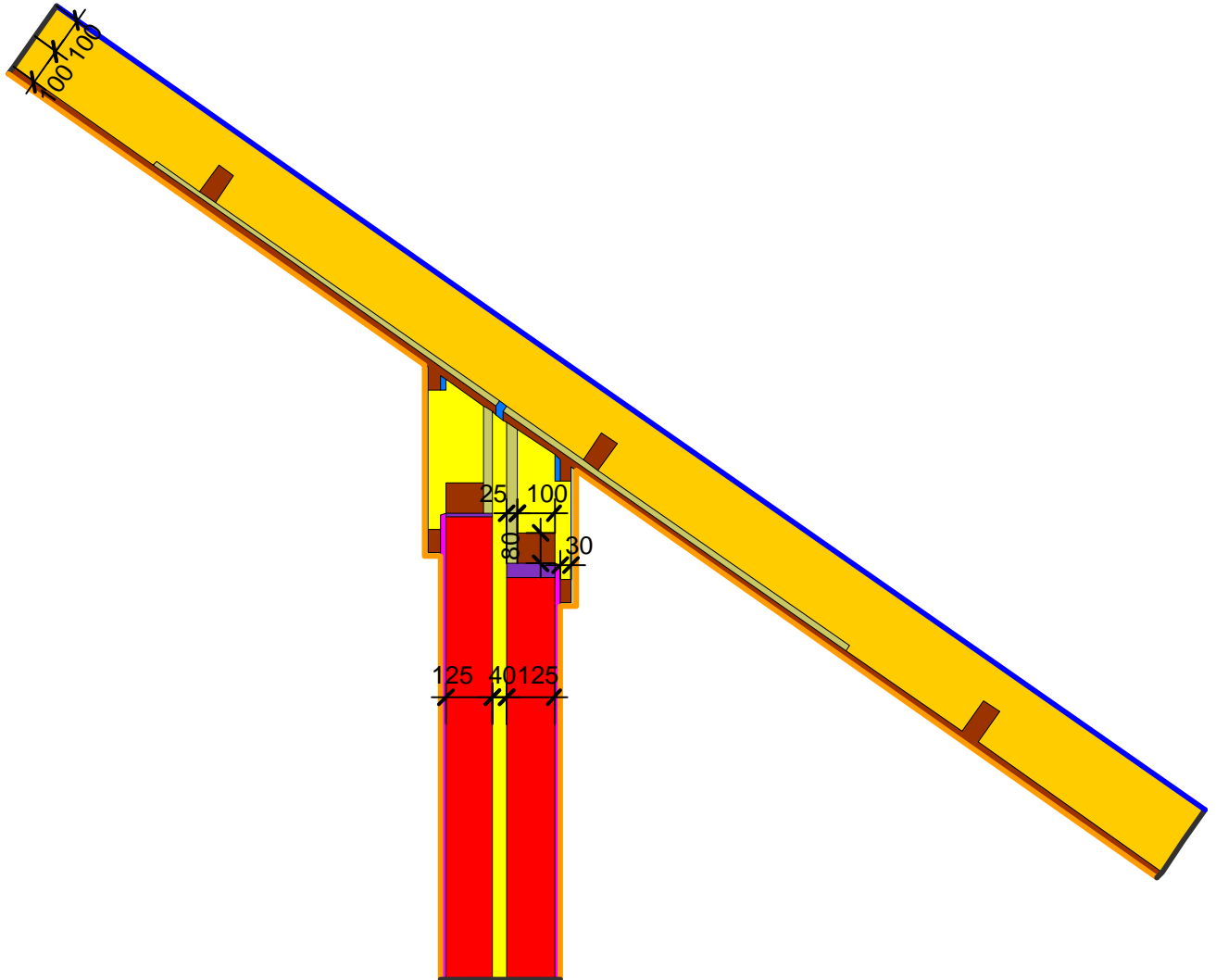


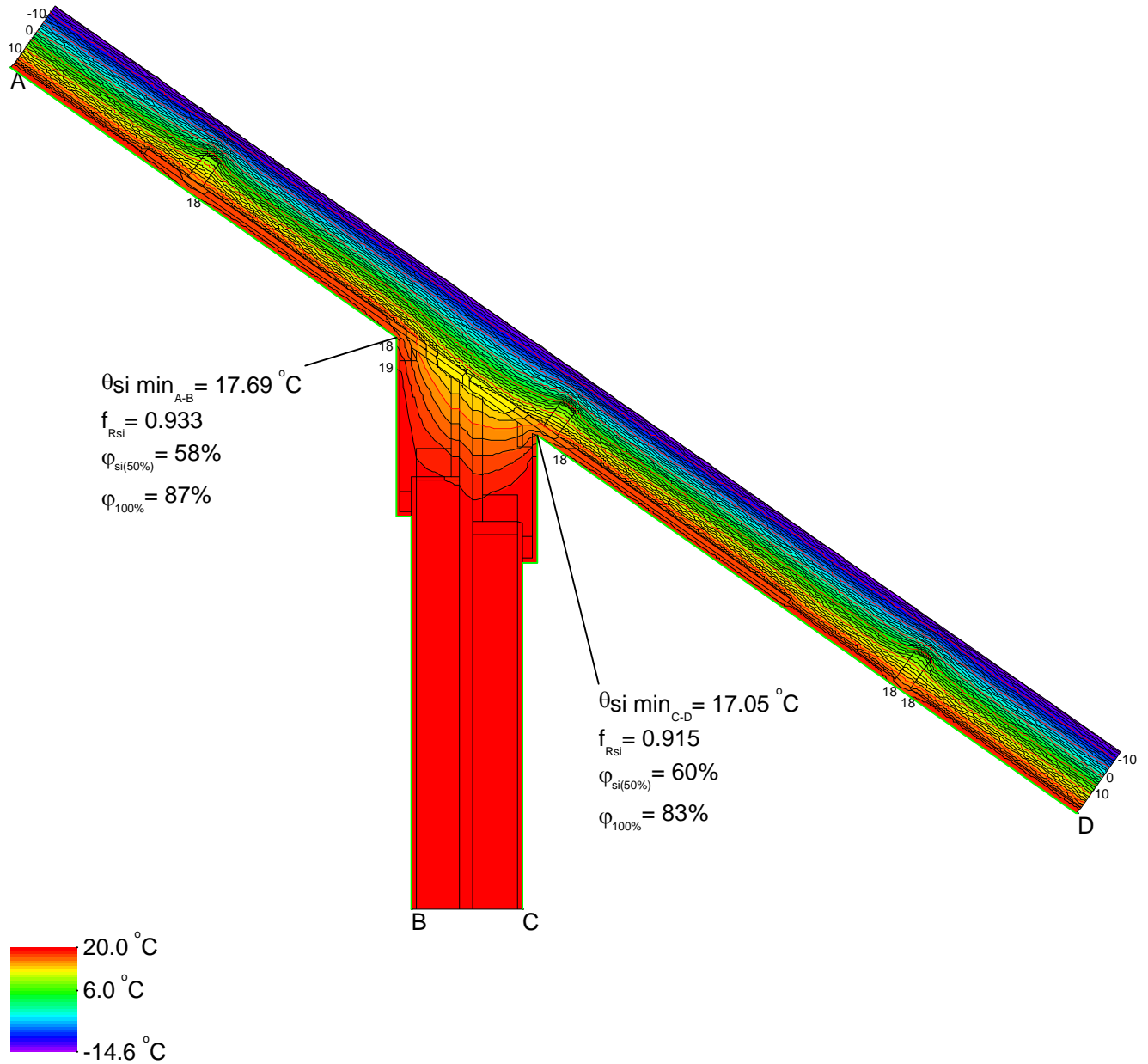
Detailblatt 12-970
 Dämmung Dach 12-300: 100 + 100mm
 Kriterium Oberflächenkondensat



Material	λ [W/(m·K)]	Randbedingung	q [W/m ²]	θ [°C]	R [(m ² ·K)/W]	ε
Fichte, Tanne	0.140	Aussenklima		-14.600		0.040
Gips	0.400	Innen Obere Raumhälfte		20.000		0.250
ISOVER ISOTHERM 035	0.035	Symmetrie/Bauteilschnitt		0.000		
ISOVER PB F 032	0.032					
ISOVER PB M 035	0.035					
Innenputz	0.700					
Modulbackstein Einsteiner	0.440					
Unbelüftete Hohlräume	Eps=0.9/0.9					
Zementmörtel (1)	1.400					

ISOVER Bautechnik, November 2013

Detailblatt 12-970
 Dämmung Dach 12-300: 100 + 100mm
 Kriterium Oberflächenkondensat



ISOVER Bautechnik, November 2013