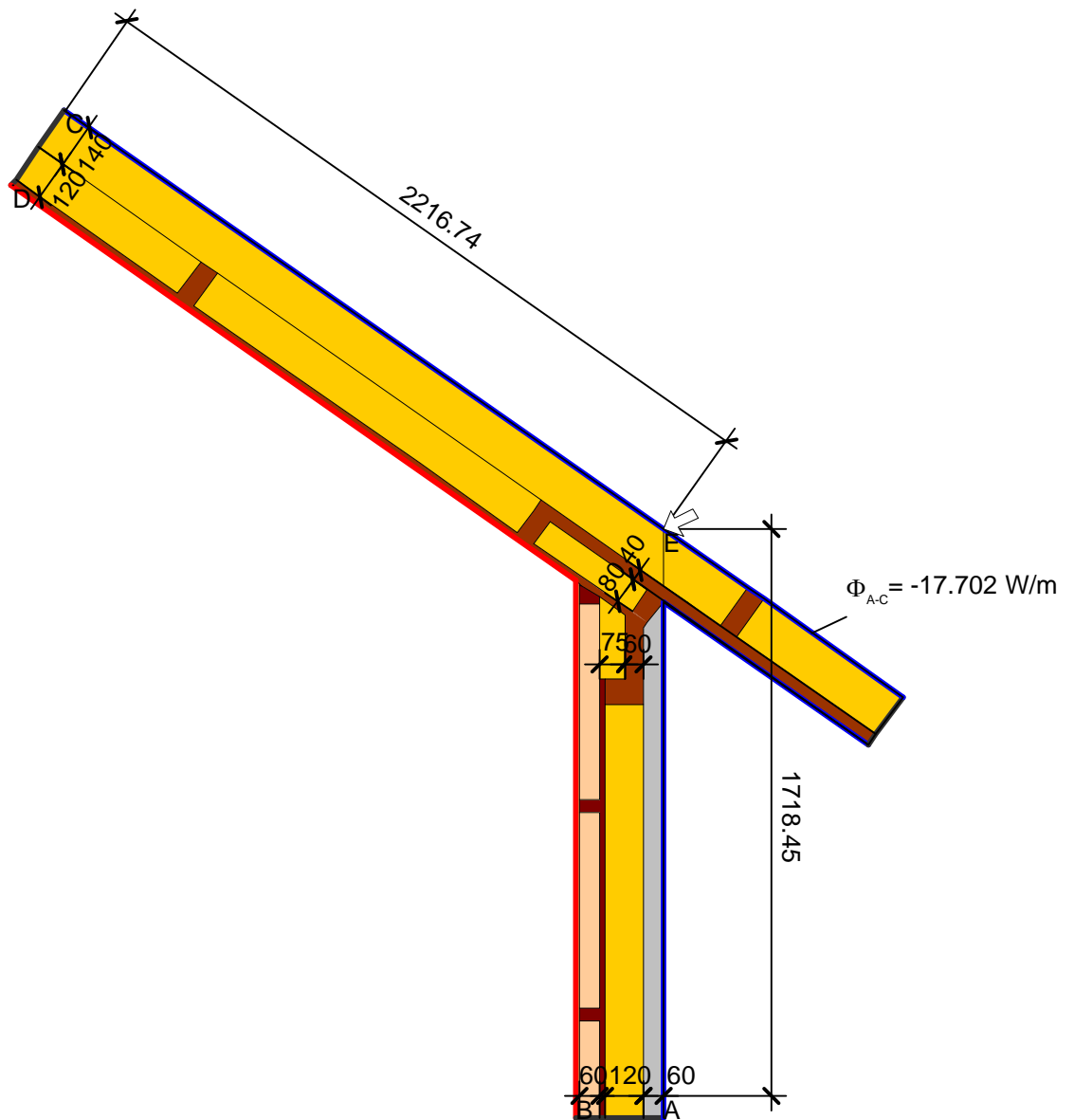


Detailblatt 12-960-v2
 Dämmung Dach 12-300: 120 + 140mm
 Dämmung Wand 24-110: 60 + 120 + 60mm
 Psi-Wert

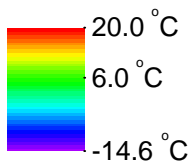
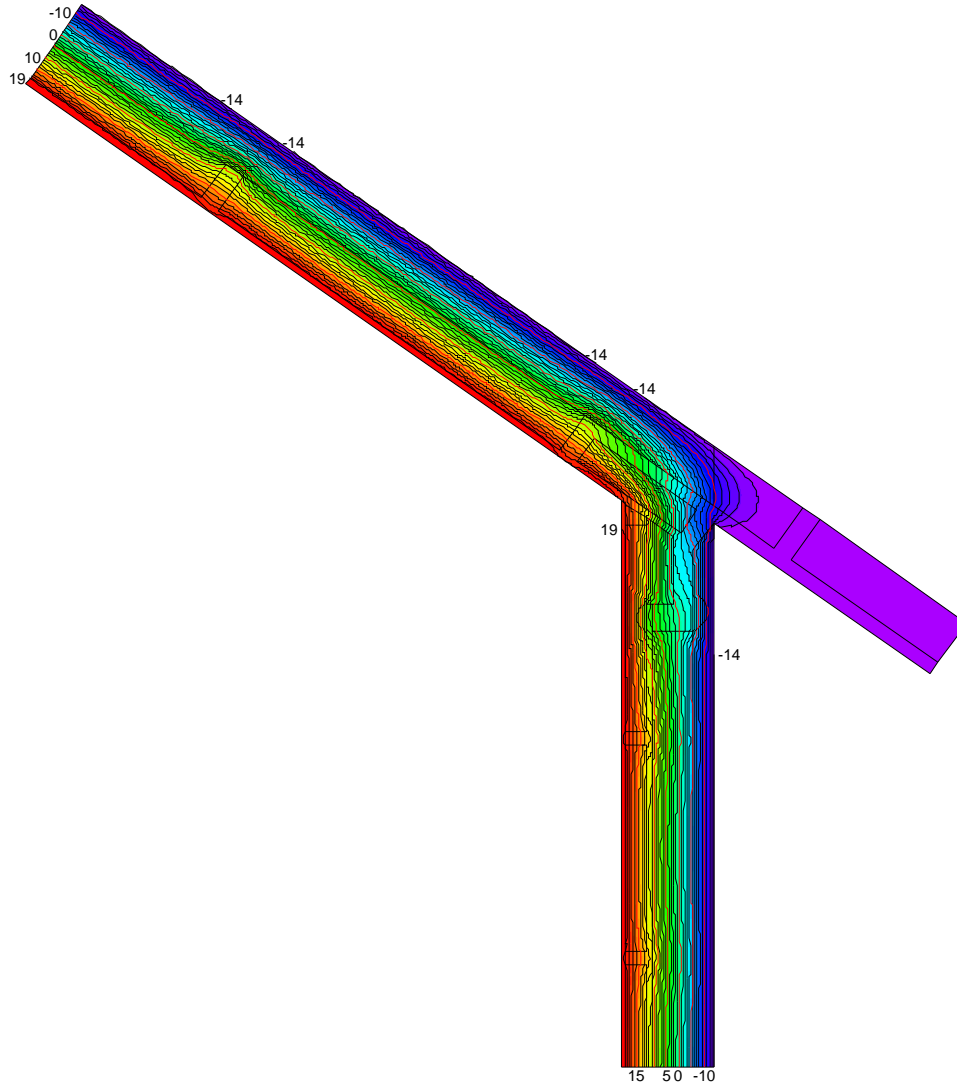


$$\Psi_{A-E,C,*} = \frac{\Phi}{\Delta T} - U_1 \cdot b_1 - U_2 \cdot b_2 = \frac{17.702}{34.600} - 0.150 \cdot 1.718 - 0.150 \cdot 2.217 = -0.08 \text{ W}/(\text{m} \cdot \text{K})$$

Material	λ [W/(m·K)]	Randbedingung	q [W/m ²]	θ [°C]	R [(m ² ·K)/W]	ε
Fichte, Tanne	0.140	Aussen Standard	-14.600	-14.600	0.040	
Gips	0.400	Aussen stark belüftet	-14.600	-14.600	0.130	
Holzspanplatte 600	0.110	Innen Standard	20.000	20.000	0.130	
ISOVER ISOPONTE	0.032	Innen Wärmestrom aufwärts	20.000	20.000	0.100	
ISOVER ISOTHERM 035	0.035	Symmetrie/Bauteilschnitt	0.000	0.000		
ISOVER PB M 032	0.032					
ISOVER SPARRENPLATTE 032 PR	0.032					
Unbelüftete Hohlräume	Eps=0.9/0.9					

ISOVER Bautechnik, November 2013

Detailblatt 12-960-v2
Dämmung Dach 12-300: 120 + 140mm
Dämmung Wand 24-110: 60 + 120 + 60mm
Psi-Wert



ISOVER Bautechnik, November 2013