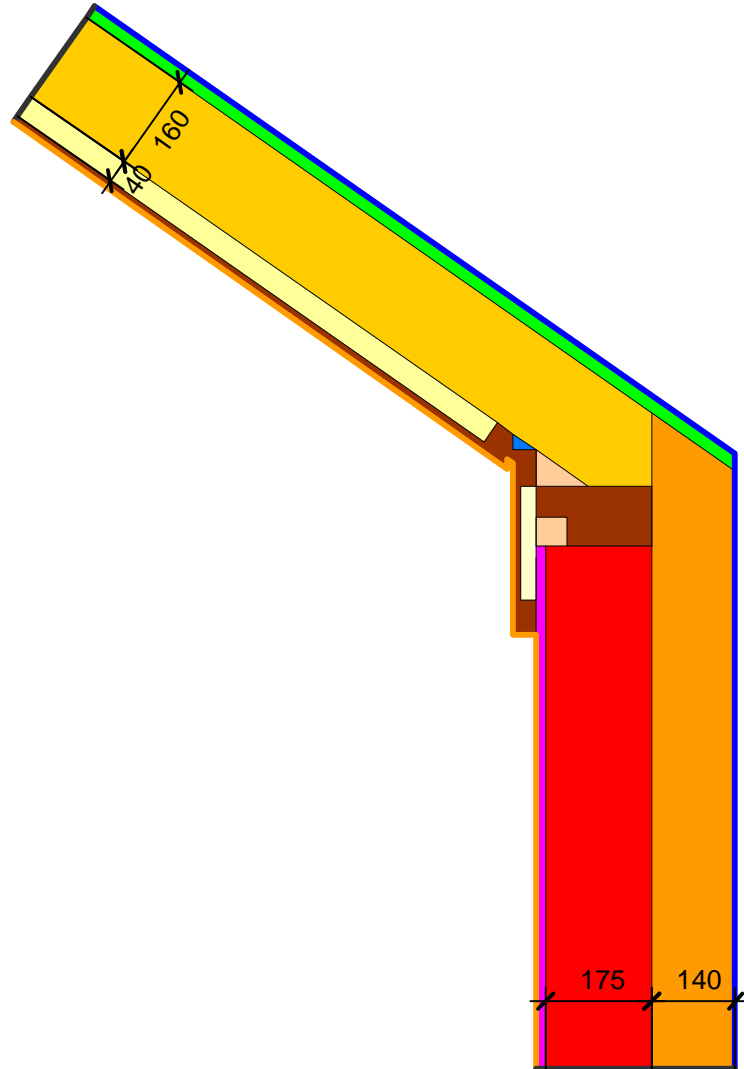


Detailblatt 11-910
 Dämmung Dach 11-220: 160 + 40mm
 Dämmung Wand 21-100: 140mm
 Kriterium Oberflächenkondensat



Material	λ [W/(m·K)]
Fichte, Tanne	0.140
ISOCONFORT 032	0.032
ISOVER ISOLENE P	0.032
ISOVER PB M 032	0.032
ISOVER PHOENIX 032	0.032
ISOVER SPARRENPLATTE 032 PR	0.032
Innenputz	0.700
Isorooft Natur	0.047
Modulbackstein Einstein	0.440
Unbelüftete Hohlräume	Eps=0.9/0.9

Randbedingung	q [W/m ²]	θ_r [°C]	R [(m ² ·K)/W]	ϵ
Aussenklima		-14.600	0.040	
Innen Obere Raumhälfte		20.000	0.250	
Symmetrie/Bauteilschnitt	0.000			

Detailblatt 11-910
Dämmung Dach 11-220: 160 + 40mm
Dämmung Wand 21-100: 140mm
Kriterium Oberflächenkondensat

