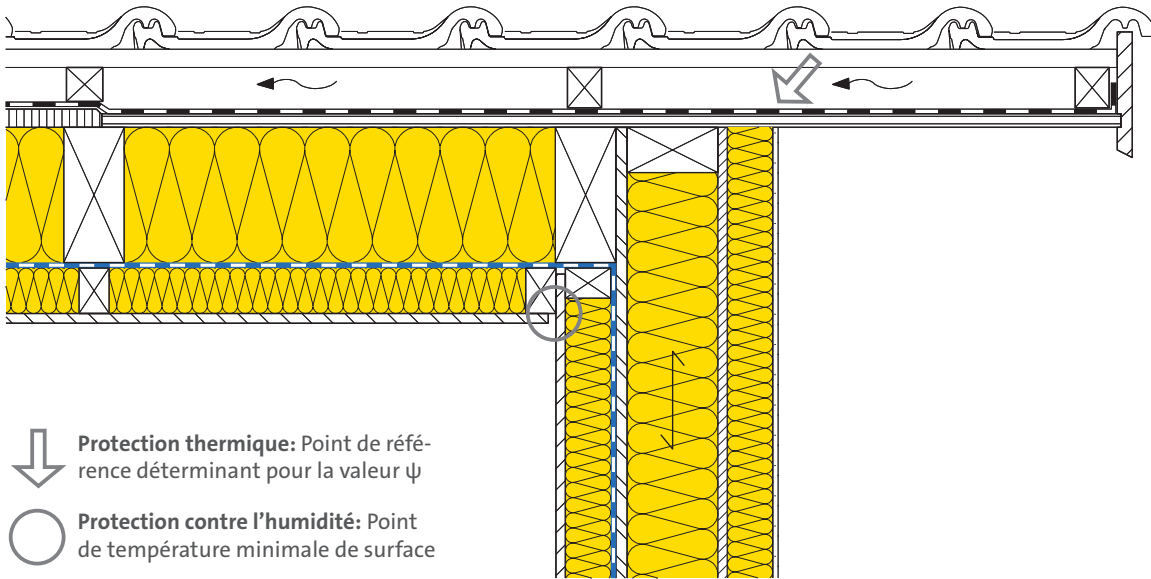




Raccord: mur extérieur - toiture (rive)
Constructions fiches de données 11-220 et 24-300



- ↓ **Protection thermique:** Point de référence déterminant pour la valeur ψ
- **Protection contre l'humidité:** Point de température minimale de surface

Protection thermique						
Coef. de transm. de chaleur toiture	U	[W/(m ² K)]	0.15	0.10		
Coef. de transm. de chaleur parois ext.	U	[W/(m ² K)]	0.15	0.10		
Coef. linéique de transmission thermique	ψ	[W/(m K)]	-0.07	-0.05		

Protection contre l'humidité						
Température superficielle [E03]	$\theta_{si, min}$	[°C]	14.4	15.9		
Facteur de température superficielle	f_{Rsi}	[-]	0.837	0.882		
Humidité relative en surface [E03]	ϕ_s	[%]	71	65		
Humidité ambiante critique [E03] [E05]	$\phi_{100\%}$	[%]	70	77		
Humidité ambiante critique [E04] [E06]	$\phi_{80\%}$	[%]	71	73		

[E03] Température de l'air intérieur $\theta_i = 20^\circ\text{C}$, humidité relative de l'air intérieur $\phi_i = 50\%$, temp. extérieure $\theta_e = -14.6^\circ\text{C}$.
 [E04] Température de l'air intérieur $\theta_i = 20^\circ\text{C}$, humidité relative de l'air intérieur $\phi_i = 50\%$, temp. extérieure $\theta_e = 8.4^\circ\text{C}$.
 [E05] Critère de condensation superficielle.
 [E06] Critère de contamination par des moisissures.

Ces données correspondent à l'état de la technique actuelle et se réfèrent uniquement aux produits ISOVER. Sous réserve de modifications techniques.

1.1.2021